

EASYPIX®

THERMO GUN® TG2



Gebbruiksaanwijzing

(een vertaling van de oorspronkelijke Engelse versie)

FR : Un manuel dans votre langue est disponible sur Internet:

IT: Il manuale nella sua lingua può essere trovato su Internet:

ES: Puede encontrar un manual en su idioma en Internet:

PT: Um manual em seu idioma pode ser encontrado na Internet:

PL: Instrukcję w swoim języku możesz znaleźć na stronie:

SWE: En handbok på ditt språk finns på Internet:

NL: Een handleiding in uw taal vindt u op internet:

www.easypix.info/download-manuals/download/thermogun-tg2/

Inhoudstafel

BEWAARINSTRUCTIES	3
UITLEG VAN DE VEILIGHEIDSWAARSCHUWINGEN	3
INLEIDING TOT HET PRODUCT	4
TOEPASSINGSGEBIED	4
VERKLARING	4
BEPERKINGEN	4
BEDRIJFSOMGEVING	6
PRODUCT OMSCHRIJVING	7
PRODUCTWEERGAVE	8
INSTALLEER DE BATTERIJ (NIET INBEGREPEN)	9
BESCHRIJVING VAN DE WERKING: INSTELLINGEN VOOR DE TEMPERATUURMODUS ...	10
LICHAAMSTEMPERATUURMETINGEN	12
OBJECTTEMPERATUURMETINGEN	14
MEETOPMERKINGEN	15
GEHEUGEN VAN HET APPARAAT	16
TIPS	17
REINIGING	18
AFVAL	20
SYMBOOL BETEKENIS	21
VERKLARING VAN CONFORMITEIT	22

Disclaimer

Easypix geeft geen verklaringen of garanties met betrekking tot deze handleiding en beperkt, voor zover wettelijk toegestaan, uitdrukkelijk haar aansprakelijkheid voor schending van enige garantie die kan worden geïmpliceerd door de vervanging van deze handleiding door een andere. Bovendien behoudt Easypix zich het recht voor om deze publicatie te allen tijde te herzien zonder de verplichting om een persoon van de herziening op de hoogte te stellen.

Easypix is niet verantwoordelijk of aansprakelijk voor misbruik van de informatie in deze handleiding. Als u suggesties voor verbeteringen of wijzigingen heeft of fouten in deze publicatie heeft gevonden, verzoeken wij u ons daarvan op de hoogte te stellen.

Alle relevante staats-, regionale en lokale veiligheidsvoorschriften moeten in acht worden genomen bij de installatie en het gebruik van dit product. Om veiligheidsredenen en om de naleving van de gedocumenteerde systeemgegevens te helpen garanderen, mag alleen de fabrikant reparaties aan componenten uitvoeren.

Het niet in acht nemen van deze informatie kan leiden tot letsel of schade aan de apparatuur.

Copyright © van Easypix GmbH

Alle rechten voorbehouden. Niets uit deze uitgave mag worden verveelvoudigd, verspreid of overgedragen in enige vorm of op enige wijze, inclusief fotokopieën, opnamen of andere elektronische of mechanische middelen, zonder voorafgaande schriftelijke toestemming van de uitgever. Voor verzoeken om toestemming kunt u zich schriftelijk wenden tot de onderstaande uitgever.

Easypix GmbH, Em Parkveedel 11, 50733 Köln, Duitsland

support@easypix.eu - www.easypix.eu

Bewaarinstructies

Lees deze handleiding en de veiligheidsinstructies voordat u dit product gebruikt. Volg alle instructies op. Dit voorkomt brand, explosies, elektrische schokken of andere gevaren die kunnen leiden tot schade aan eigendommen en/of ernstig of dodelijk letsel.

Het product mag alleen worden gebruikt door personen die de inhoud van deze handleiding volledig hebben gelezen en begrepen.

Zorg ervoor dat elke persoon die het product gebruikt deze waarschuwingen en instructies heeft gelezen en opvolgt.

Bewaar alle veiligheidsinformatie en -instructies voor toekomstig gebruik en geef ze door aan volgende gebruikers van het product.

De fabrikant is niet aansprakelijk voor gevallen van materiële schade of persoonlijk letsel als gevolg van onjuist gebruik of niet-naleving van de veiligheidsinstructies.

Uitleg van de veiligheidswaarschuwingen

WAARSCHUWING

Waarschuwing wijst op een gevaar met een gemiddeld risico dat, indien het niet wordt vermeden, kan leiden tot ernstig letsel.

NOTA!

Geeft informatie aan die als belangrijk wordt beschouwd, maar die geen verband houdt met risico's.

Inleiding tot het product

Deze infraroodthermometer is een hoogwaardig product. Het maakt gebruik van infraroodtechnologie en voert elke keer dat het wordt ingeschakeld een zelftest uit om de meetnauwkeurigheid te garanderen. Deze infrarood voorhoofdthermometer wordt voornamelijk gebruikt voor de temperatuur van de voorkant van het menselijk lichaam. Dit product kan temperatuurmetingen nauwkeurig en stabiel uitvoeren. De gebruiker hoeft alleen de sonde op het voorhoofd te richten en op de meetknop te drukken en het menselijk lichaam kan snel en nauwkeurig worden gemeten in één seconde. Lees de instructies zorgvuldig voor gebruik om de nauwkeurigheid van de meting en de veiligheid van het gebruik te garanderen.

Toepassingsgebied

Dit product wordt veel gebruikt in scholen, douane, ziekenhuizen, bedrijven en thuis en andere plaatsen.

Verklaring

De klinische nauwkeurigheid of afwijking van de thermometer is klinisch geverifieerd, de veiligheid en werkzaamheden ervan voldoen aan de vereiste nationale voorschriften.

Beperkingen



Het gebruik van het apparaat is alleen voor volwassenen. Het product is niet geschikt voor kinderen jonger dan 3 jaar vanwege het verstikkingsgevaar.

Veiligheidsinstructies

WAARSCHUWING

Dit product is alleen geschikt voor het beschreven doel, de fabrikant is niet verantwoordelijk voor schade veroorzaakt door abnormaal gebruik.

WAARSCHUWING

Houd de interne holte van de sensor en sonde schoon, anders heeft dit invloed op de nauwkeurigheid van de meting.

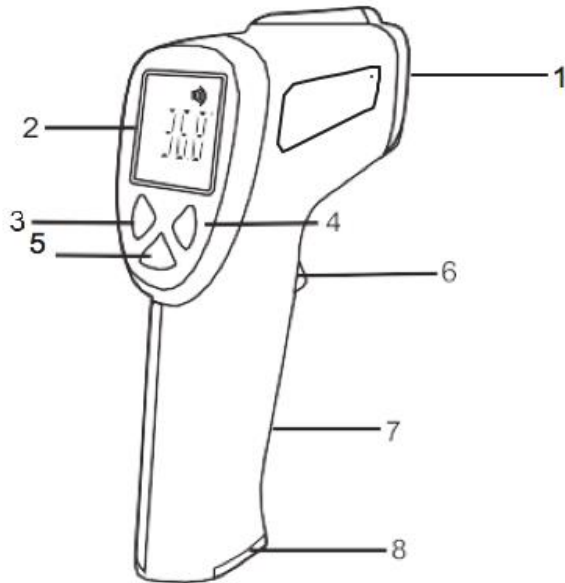
- Lees deze handleiding zorgvuldig door voor gebruik en zorg ervoor dat de batterij is geplaatst.
- Dompel de thermometer niet onder in een vloeistof en laat hem niet voor lange tijd in een omgeving met hoge of lage temperatuur.
- Niet stoten, niet laten vallen, let op met scherpe voorwerpen.
- Gebruik de thermometer niet in zonlicht of water.
- Niet gebruiken in omgeving met sterke elektromagnetische interferentie.
- Houd de thermometer buiten het bereik van kinderen.
- Het wordt aanbevolen om meerdere keren te oefenen om vertrouwd te raken met de meetmethode en om de fabrieksinstellingen van het product niet te wijzigen.
- De meetresultaten vervangen de diagnose van de arts niet.
- Tijdens gebruik is geen speciaal onderhoud vereist. Neem bij problemen contact op met de verkoper of de fabrikant.
- Op het einde van de levensduur van het product dient het apparaat te worden afgevoerd in overeenstemming met de toepasselijke lokale regelgeving en u mag ze niet bij het huishoudelijk afval.
- Plaats dit product nooit in water of andere vloeistoffen. Reinig voor het reinigen met een zachte, vochtige doek.

- Gebruik het product niet als u denkt dat het beschadigd of abnormaal is.
- Open dit product niet zonder toestemming.
- In het vroege stadium van koorts treedt vasoconstrictie op en daalt de temperatuur van het huidoppervlak. Op dit punt zal de gemeten temperatuur abnormaal laag zijn.
- Als het meetresultaat niet overeenkomt met het diagnoseresultaat van de patiënt of als de meettemperatuur te laag is, herhaalt u de meting elke 10 minuten of voert u een andere meting uit van de lichaamstemperatuurzone om het meetresultaat te controleren.
- Dit apparaat bevat kleine onderdelen. Om inslikken te voorkomen, moeten kinderen dit apparaat onder toezicht van volwassenen gebruiken.

Bedrijfsomgeving

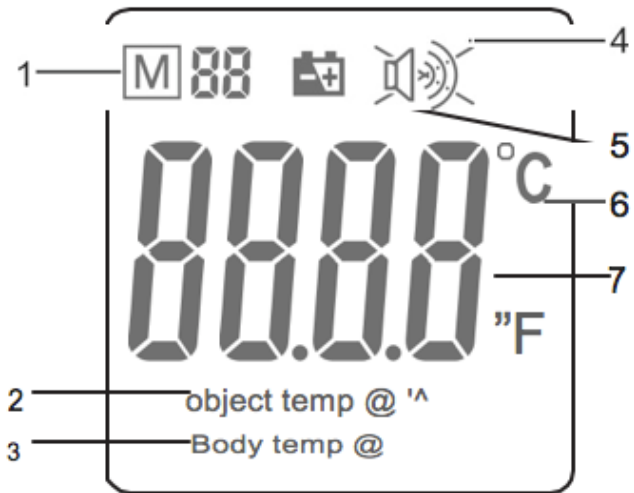
- Voor de meest nauwkeurige resultaten, maak het lezen met een omgeving (kamer): temperatuur van 10 - 40°C.
- Als de thermometer in een koude of warme omgeving is opgeslagen, laat hem dan minstens 30 minuten acclimatiseren tot de kamertemperatuur voor de making metingen.
- Wacht na een zware inspanning altijd minstens 10 minuten vooraleer de temperatuur van het voorhoofd te meten.

Product omschrijving



1. Infraroodsensor
2. LCD-display
3. "B/O" modus knop / "Down" knop
4. Geluidsknop / "omhoog" knop
5. Geheugen / instellingen
6. Meetknop
7. Handgreep
8. Deksel van het batterijcompartiment

Productweergave



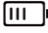
1. Geheugen / geheugenplaats nummer
2. Objecttemperatuurmodus
3. De modus lichaamstemperatuur
4. Piepton geluidssymbool
5. Indicator voor het batterijniveau
6. Temperatureenheid
7. Temperatuurweergave

Installeer de batterij (niet inbegrepen)

Gebruik 2 stuks AA-batterijen.

Open het achterste batterijdeksel in de aangegeven richting.

Plaats de batterijen op de juiste manier volgens onderstaande afbeelding.

Als het laagspanningspictogram  op het scherm knippert, moet de batterij worden vervangen.

NOTA!

Wanneer de batterijen uit het batterijcompartiment worden verwijderd, worden de laatst opgeslagen metingen uit het geheugen gewist.



Batterijen en elektronische apparatuur moeten worden afgevoerd in overeenstemming met de toepasselijke lokale regelgeving en u mag ze niet bij het huishoudelijk afval gooien om onomkeerbare vervuiling te voorkomen.

Beschrijving van de werking:

Instellingen voor de temperatuurmodus

Kalibreren:

Uw thermometer komt volledig gekalibreerd uit de fabriek en is klaar voor gebruik.

Als er in de toekomst echter opnieuw gekalibreerd moet worden, gebruik dan de volgende stappen:

Druk drie seconden op de knop "Mode" totdat "F-1" op het display verschijnt om te bevestigen dat het apparaat zich in de modus voor correctie van het kalibratieverloop bevindt. De vorige temperatuurcorrectiefactor verschijnt op het display.

Om een correctie uit te voeren, meet u een bekende, vaste temperatuurbron. Ga naar de correctiemodus en druk op de + of - toetsen om de correctiewaarde te wijzigen en het verschil in meetwaarden te minimaliseren.

Herhaal en pas de correctiewaarde indien nodig aan totdat de meting op de meter overeenkomt met de bekende temperatuur.

De kalibratie wordt toegepast op "Body Temp" metingen.

"F-2"

Om de temperatuurmeting in te stellen waarbij u een alarmtoon wilt ontvangen, drukt u een tweede keer op de "Mode"-toets totdat "F-2" op het display verschijnt.

Druk op de toetsen + of - om de waarde te wijzigen.

Het alarm wordt toegepast op de meting van de lichaamstemperatuur.

"F-3"

Om het temperatuurformaat in te stellen drukt u een derde keer op de "Mode"-toets totdat "F-3" wordt weergegeven. De temperatuureenheden in °C

of °F worden weergegeven.

Druk op de + of - toetsen om de gewenste temperatuureenheid te selecteren.

"F-4"

Om de status van de achtergrondverlichting in te stellen, drukt u een vierde keer op de "Mode"-toets totdat "F-4" wordt weergegeven. Druk op de + of - toetsen om de achtergrondverlichting van AAN naar UIT te schakelen.

Mode	Function	"+"	"-"	Standard
F-1	Instelling van de afwijkingswaarde	+ 0.1°C	- 0.1°C	0°C
F-2	Instellen van de alarmwaarde	+ 0.1°C	- 0.1°C	38.0°C
F-3	Meeteenheid	°F	°C	°C
F-4	Achtergrondverlichting	On	Off	On
Save	Opslaan en automatisch uitschakelen			

Lichaamstemperatuurmetingen

NOTA!

Houd er rekening mee dat het voorhoofd of de slapen vrij moeten zijn van zweet en cosmetica om een nauwkeurige meting te garanderen.

Bovendien kunnen huidirritaties of het gebruik van vasoconstrictieve medicatie het resultaat vertekenen bij het meten van de temperatuur op het voorhoofd.

- Druk op de knop om de thermometer in te schakelen. Het apparaat voert een korte zelftest uit: alle elementen van het display worden gedurende ca. 1 seconde weergegeven.

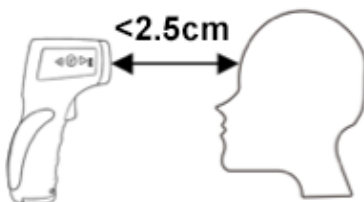
Een geslaagde test wordt bevestigd door het LCD-kleurendisplay (rood-oranje-groen).

- Druk op de "B/O" knop om de "Body temp" modus in te schakelen voor nauwkeurige metingen in het bereik van 32,0-42,9 °C (89,6-109,2 °F).

- Richt de thermometer op de te meten persoon en zorg ervoor dat de meetafstand < 2,5 cm is.

- Druk op de knop om een temperatuurmeting uit te voeren.

De temperatuurmeting verschijnt op het display.



Met de achtergrondverlichting 'AAN', kies 'AAN' en de alarmtemperatuur ingesteld op 38,0°C worden de volgende resultaten geleverd voor elk temperatuurbereik:

Temperature (°C)	Temperature (°F)	LCD	Piep geluid
32.0	89.6	Groen	3x
32.0 - 37.5	89.6 - 99.5	Groen	1x
37.6 - 37.9	99.7 - 100.2	Oranje	1x
38.0 - 42.9	100.4 - 109.2	Rood	10x
> 42.9	109.2	Rood	3x

Een rode display gaat vergezeld van een alarmtemperatuurlimiet (koortsalarm).

Laat de trekker los en de aflezing wordt gedurende ongeveer 15 seconden weergegeven, waarna de thermometer automatisch wordt uitgeschakeld.

Voordat u het apparaat uitschakelt, kunt u, indien nodig, nog een meting doen.

- Als de temperatuur boven 109,2°F of 42,9°C komt, verschijnt "Hi" op het display.
- Als de temperatuur onder 89,6°F of 32,0°C daalt, verschijnt "Lo" op het display.

NOTA!

Als de omgevingstemperatuur of de kamertemperatuur lager is dan 10,0°C of hoger dan 40,0°C, kan de meetnauwkeurigheid niet worden gegarandeerd.

Objecttemperatuurmetingen

Druk op de knop om de thermometer in te schakelen. Het apparaat voert een korte zelftest uit: alle elementen van het display worden gedurende ca. 1 seconde weergegeven. Een geslaagde test wordt bevestigd door het LCD-kleurendisplay (rood-oranje-groen).

- Druk op de " B/O " tot "Object temp" wordt weergegeven voor nauwkeurige metingen in het bereik van 0,0 tot 100,0°C (32,0 tot 212,0°F).
- Richt het apparaat op het te meten oppervlak en druk op de knop om een temperatuurmeting uit te voeren. De temperatuurmeting verschijnt op het display.
- Laat de knop los en de meting wordt gedurende ongeveer 15 seconden weergegeven, waarna de thermometer automatisch wordt uitgeschakeld.

Voordat u het apparaat uitschakelt, kunt u indien nodig verdere metingen verrichten.

- Als de temperatuurmeting boven 212°F of 100°C ligt, verschijnt "Hi" op het display.
- Als de temperatuurmeting onder 32°F of 0°C ligt, verschijnt "Lo" op het display.

NOTA!

De waarde onder deze modus is de oppervlaktetemperatuur van het object en niet de kerntemperatuur. Voor examenple, zal de meting op roestvrij staal duidelijk lager zijn dan de werkelijke temperatuur.

WAARSCHUWING

NEEM ADEQUATE VOORZORGSMATREGELEN BIJ HET HANTEREN VAN EEN GEMETEN OBJECT.

NOTA!

Meetopmerkingen

1. Houd de sensor en sondeholte voor en na gebruik schoon. 2. Gebruik de thermometer in een stabiele temperaturomgeving. Als de omgevingstemperatuur sterk fluctueert (zoals van binnen naar buiten), wacht dan ongeveer tien minuten zodat deze kan wennen.
3. Begin niet met het meten van de lichaamstemperatuur onmiddellijk na het meten van de temperatuur van extreem hoge of lage temperatuur objecten, wacht tien minuten met meten.
4. Als het meetobject afkomstig is van een plaats met een groot temperatuurverschil in de meetomgeving, moet het voor het meten minimaal 10-30 minuten in de testomgeving blijven.
5. Neem geen temperatuur binnen 10 minuten na inspanning, baden en maaltijden af.
6. Controleer voor het meten of de oppervlakken vrij zijn van vorst, olie, vuil enz.
7. Als het oppervlak van een object sterk reflecterend is, breng dan vóór de meting afplaktape aan op het oppervlak.
8. Metingen door transparante oppervlakken zoals glas kunnen niet nauwkeurig zijn.

Geheugen van het apparaat

Het apparaat slaat de vorige 32 uitgevoerde metingen automatisch op.

- Om de opgeslagen metingen te bekijken, drukt u één seconde op de knop "Memory" - 'M' wordt op het scherm weergegeven.
- Gebruik de + of - knoppen om door de opgeslagen metingen en geheugenplaatsen te bladeren.
- Om alle opgeslagen metingen te wissen, verwijdert u gewoon de batterijen terwijl het toestel ingeschakeld is.

NOTA!

- Door het geheugen te bladeren in de 'Body Temp' modus worden de vorige lichaamstemperatuurmetingen weergegeven.
- Door het geheugen te bladeren in de 'Object Temp' modus worden de vorige objecttemperatuurmetingen weergegeven.

Tips

De normale lichaamstemperatuur van het menselijk lichaam is niet constant. Er zijn verschillen in lichaamstemperatuur tussen verschillende delen van het menselijk lichaam, 's morgens en 's avonds, en tussen mannen en vrouwen. Er is een relatief stabiel bereik. Het is normaal dat hetzelfde onderdeel elke paar minuten met een paar tienden van een graad verandert. In het bijzonder is de temperatuurregelings functie van kinderen niet volledig ontwikkeld en zullen de temperatuur veranderingen vaker voorkomen. Het wordt aanbevolen om nog een paar keer te meten, afhankelijk van wat het hoogste is. Als u merkt dat de temperatuur van uw baby abnormaal is, moet u op tijd naar de dokter gaan

Normal body temperature range:

Underarm	34.7~37.3°C/94.5~99.1°F
Oral cavity	35.5~37.5°C/95.9~99.57°F
Rectum	36.6~38°C/97.5~100.41°F

By age:

0-2 years	36.4~38°C
3-10 years old	36.1~37.8°C
11-65 years old	35.9~37.5°C
65 years and over	35.8~37.4°C

Let op: De gemeten temperatuurwaarde zal verschillen afhankelijk van de kleur van de menselijke huid en delen van het lichaam, en wanneer de omgevingstemperatuur sterk verandert, is dit normaal. De reden is dat het blootgestelde menselijk lichaam meer wordt beïnvloed door de omgevingstemperatuur.

Reiniging

Houd de binnenste holte van de sensor en de sonde schoon, zodat deze geen invloed heeft op de meetnauwkeurigheid.



**Doe dit product nooit in water of andere vloeistoffen.
Veeg voor het reinigen met een vochtige zachte doek.**

Schoonmaak methode:

1. Oppervlaktereiniging: gebruik een schone, zachte doek of wattenstaafje om wat medische alcohol of water aan te brengen om vuil te verwijderen.
2. Reinig de interne holte van de sensor en de sonde: gebruik een schone, zachte doek of een wattenstaafje om een beetje medische alcohol aan te brengen om de interne holte van de sonde of de bovenkant van de sensor voorzichtig schoon te maken en gebruik deze na de alcohol is volledig verdampt.

Technische specificaties

Model	ThermoGun TG2
Detectie range	Lichaam: 32.0°C - 42.9°C (Accuracy $\pm 0.2^\circ\text{C}$) Objecten: 0°C - 100.0°C (Accuracy $\pm 1.0^\circ\text{C}$)
Meetafstand	< 2.5cm
Geheugen capaciteit	32 voorgaande metingen
Operating environment	Temperature: 10°C - 40°C Relative humidity: $\leq 85\%$ Atmospheric pressure: 70kPa ~ 106kPa
Transport en opslag conditions	Temperature: -20°C - +55°C Relative humidity: $\leq 93\%$ Atmospheric pressure: 70kPa ~ 106kPa
Auto standby functie	15 Seconds
Power supply	DC3V (2x AA batteries) – niet meegeleverd
Afmetingen	160 x 95 x 46 mm
Gewicht	144g

Afval



Verpakking weggooien

Sorteer de materialen van de verpakking. Voeg karton en karton toe aan het papierafval, de folie moet gerecycled worden.





Verwijdering van afgedankte elektrische en elektronische apparatuur en/of batterijen door consumenten in particuliere huishoudens in de Europese Unie.

Dit symbool op het product of de verpakking geeft aan dat het product niet met het huishoudelijk afval mag worden weggegooid. U dient uw afgedankte apparatuur en/of accu's/accu's in te leveren bij de juiste inzamelpunten voor het recyclen van elektrische en elektronische apparatuur en/of accu's/accumulatoren. Voor meer informatie over het recyclen van deze apparatuur en/of batterijen kunt u contact opnemen met uw gemeente, de winkel waar u de apparatuur hebt gekocht of een afvalverwerkingsbedrijf. Recycling van materialen draagt bij aan het behoud van natuurlijke hulpbronnen en zorgt voor een veilige manier om te recyclen voor de menselijke gezondheid en het milieu.

Symbool betekenis

Symbol	Dat betekent
	"LET OP"! Zie de bedieningshandleiding
	Type BF-apparaat
	Bewaren op een koele, droge plaats
	Wanneer de eindgebruiker zich van dit product wenst te ontdoen, moet het naar aparte inzamelingsfaciliteiten worden gestuurd voor terugwinning en recycling.
	Certificering van goedkeuring door de Europese Unie
	Informatie over de fabrikant
	Datum van vervaardiging
	Blijf uit de buurt van zonlicht
	Batchcode
	Type Aantal
	Europese Unie gemachtigd

	<p>Voorzichtig: Lees de instructies aandachtig door</p>
	<p>Opslag tussen -20° en 55°C</p>

Verklaring van conformiteit

Wij bevestigen hierbij dat het **ThermoGun TG2**-product voldoet aan de bepalingen van de EG-richtlijnen MDD 93/42/EEG (Richtlijn medische hulpmiddelen) en 2011/65/EU (RoHS).

Deze verklaring is gebaseerd op de volledige conformiteit van dit product met de volgende normen:

EN ISO 13485:2016, MDD 93/42/EEC Annex V

Deze uitleg wordt gegeven voor de fabrikant/importeur
 easypix GmbH
 Em Parkveedel 11
 50733 Köln, Germany



De verklaring van conformiteit kan hier gedownload worden:
http://www.easypix.info/download/pdf/doc_tg2.pdf

EASYPPIX | LIFESTYLE
 ELECTRONICS