

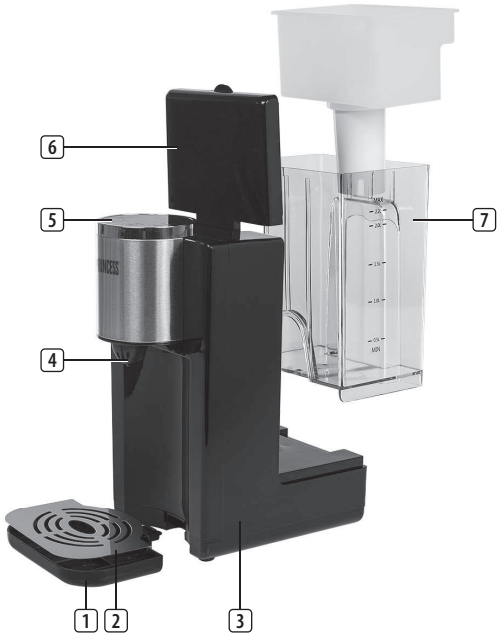


- EN Instruction manual
- NL Gebruiksaanwijzing
- FR Mode d'emploi
- DE Bedienungsanleitung
- ES Manual de usuario
- PT Manual de utilizador
- IT Manuale utente
- SV Bruksanvisning
- PL Instrukcja obsługi
- CS Návod na použití
- SK Návod na použitie
- RU Руководство по эксплуатации



Digital hot water dispenser  
01.237000.01.001

PARTS DESCRIPTION / ONDERDELENBESCHRIJVING / DESCRIPTION DES PIÈCES /  
TELEBESCHREIBUNG / DESCRIPCIÓN DE LAS PIEZAS / DESCRIÇÃO DOS  
COMPONENTES / DESCRIZIONE DELLE PARTI / BESKRIVNING AV DELAR /  
OPIS CZĘŚCI / POPIS SOUČÁSTÍ / POPIS SUČASTI / ОПИСАНИЕ ЗАПЧАСТИ



## EN Instruction manual

### SAFETY

- By ignoring the safety instructions the manufacturer can not be held responsible for the damage.
- If the supply cord is damaged, it must be replaced by the manufacturer, its service agent or similarly qualified persons in order to avoid a hazard.
- Never move the appliance by pulling the cord and make sure the cord can not become entangled.
- The appliance must be placed on a stable, level surface.
- The user must not leave the device unattended while it is connected to the supply.
- This appliance is only to be used for household purposes and only for the purpose it is made for.
- This appliance shall not be used by children aged less than 8 years. This appliance can be used by children aged from 8 years and above and persons with reduced physical, sensory or mental capabilities or lack of experience and knowledge if they have been given supervision or instruction concerning use of the appliance in a safe way and understand the hazards involved. Children shall not play with the appliance. Keep the appliance and its cord out of reach of children aged less than 8 years. Cleaning and user maintenance shall not be made by children unless older than 8 and supervised.
- To protect yourself against an electric shock, do not immerse the cord, plug or appliance in the water or any other liquid.
- This appliance is intended to be used in household and similar applications such as:
  - Staff kitchen areas in shops, offices and other working environments.
  - By clients in hotels, motels and other residential type environments.
  - Bed and breakfast type environments.
  - Farm houses.
- Children shall not play with the appliance.
- This appliance shall not be used by children. Keep the appliance and its cord out of reach of children.

- Surface are liable to get hot during use.

### PARTS DESCRIPTION

- Drip tray
- Drip tray cover
- Main body
- Spout
- Control panel
- Tank cover
- Tank

### BEFORE THE FIRST USE

- Take the appliance and accessories out of the box. Remove the stickers, protective foil or plastic from the device.
  - Before using your appliance for the first time, wipe off all removable parts with a damp cloth. Never use abrasive products.
  - Place the device on a flat stable surface and ensure a minimum of 10 cm. free space around the device. This device is not suitable for installation in a cabinet or for outside use.
  - Put the power cable into the socket. (Note: Make sure the voltage which is indicated on the device matches the local voltage before connecting the device. Voltage 220V-240V 50/60Hz)
- USE**
- Open the tank cover.
  - Fill the water tank. Make sure the water level is between the MIN and MAX level.
  - Push the lock button for about 3 seconds to unlock the device.
  - Set the desired temperature (45, 55, 65, 75, 85, 100 °C or 000 for normal water temperature) by pushing the temp button.
  - Use the volume button to set the desired water volume (100, 200, 300ml or 000 for continuously flow).
  - Press the start / stop button to start the appliance, the appliance stops automatically when the desired water volume is reached. When the appliance is running continuously or when the desired water volume has been reached, press the start / stop button again to stop the appliance.
  - When the water tank is completely empty the appliance will stop working, give a beep and E7 will appear on the display, the tank must be filled with water as soon as possible.
  - If the device is overheated, for example if it works without water, it will switch off. After cooling down, the thermostat can be reset by inserting a small pin into the reset hole on the back of the device.
  - When the drip tray is full, lift up the drip tray slightly to remove it, empty the drip tray and insert it back into the original place.

### CLEANING AND MAINTENANCE

- Before cleaning, unplug the appliance and wait for the appliance to cool down.
- Use a soft damp cloth to clean the housing of the device.
- Clean the appliance with a damp cloth. Never use harsh and abrasive cleaners, scouring pad or steel wool, which damages the device.
- Never immerse the appliance in water or other liquid.
- To remove waste water from the appliance, open the drain plug at the bottom. Note: After use, tighten the drain plug again.
- The device should be regularly decalcified. Use a descaling product which is suitable for household appliances.

### ENVIRONMENT

- This appliance should not be put into the domestic garbage at the end of its durability, but must be offered at a central point for the recycling of electric and electronic domestic appliances. This symbol on the appliance, instruction manual and packaging puts your attention to this important issue. The materials used in this appliance can be recycled. By recycling of used domestic appliances you contribute an important push to the protection of our environment. Ask your local authorities for information regarding the point of recollection.

**Support**  
You can find all available information and spare parts at [http://www.service.princess.info/!](http://www.service.princess.info/)

## NL Gebruiksaanwijzing

### VEILIGHEID

- De fabrikant is niet aansprakelijk voor schade voortvloeiend uit het niet opvolgen van de veiligheidsinstructies.
- Als het netsnoer beschadigd is, moet het worden vervangen door de fabrikant, de onderhoudsmonteur van de fabrikant of door personen met een soortgelijke kwalificatie om gevaar te voorkomen.
- Verplaats het apparaat nooit door aan het snoer te trekken. Zorg ervoor dat het snoer nergens in verstrikt kan raken.
- Het apparaat moet op een stabiele, vlakke ondergrond worden geplaatst.
- De gebruiker mag het apparaat niet onbeheerd achterlaten wanneer de stekker zich in het stopcontact bevindt.
- Dit apparaat is uitsluitend voor huishoudelijk gebruik en voor het doel waar het voor bestemd is.
- Dit apparaat mag niet worden gebruikt door kinderen jonger dan 8 jaar. Dit apparaat kan worden gebruikt door kinderen vanaf 8 jaar en door personen met verminderde lichamelijke, zintuiglijke of geestelijke vermogens of gebrek aan de benodigde ervaring en kennis indien ze onder toezicht staan of instructies krijgen over hoe het apparaat op een veilige manier kan worden gebruikt alsook de gevaren begripden die met het gebruik samenhangen. Kinderen mogen niet met het apparaat spelen. Houd het apparaat en het netsnoer buiten bereik van kinderen jonger dan 8 jaar. Laat reiniging en onderhoud niet door kinderen uitvoeren, tenzij ze ouder zijn dan 8 jaar en onder toezicht staan.
- Dompel het snoer, de stekker of het apparaat niet onder in water of andere vloeistoffen om elektrische schokken te voorkomen.
- Dit apparaat is bedoeld voor huishoudelijk en soortgelijk gebruik, zoals:
  - Personeelskeukens in winkels, kantoren en andere werkomgevingen.
  - Door gasten in hotels, motels en andere residentiële omgevingen.
  - Bed&Breakfast-type omgevingen.
  - Boerderijen.
- Kinderen mogen niet met het apparaat spelen.
- Dit apparaat mag niet worden gebruikt door kinderen. Houd het apparaat en het netsnoer buiten bereik van kinderen.

- Het oppervlak kan heet worden tijdens gebruik.

### BESCHRIJVING VAN DE ONDERDELEN

- Lekbak
- Deksel van de lekbak
- Hoofddeel
- Tuit
- Bedieningspaneel
- Deksel van het reservoir
- Reservoir

### VOOR HET EERSTE GEBRUIK

- Haal het apparaat en de accessoires uit de doos. Verwijder de stickers, de beschermfolie of het plastic van het apparaat.
- Veeg voor het eerste gebruik van het apparaat alle afneembare onderdelen af met een vochtige doek. Gebruik nooit schurende producten.
- Plaats het apparaat op een vlakke, stabiele ondergrond. Zorg voor minimaal 10 cm vrije ruimte rondom het apparaat. Dit apparaat is niet geschikt voor inbouw of gebruik buitenshuis.
- Sluit het netsnoer aan op het stopcontact. (Let op: Zorg er voor het aansluiten van het apparaat voor dat het op het apparaat aangegeven voltage overeenkomt met de plaatselijke netspanning. Voltage 220V-240V 50/60Hz)

### GEBRUIK

- Open de deksel van het reservoir.
- Vul het waterreservoir. Zorg dat het waterpeil tussen MIN en MAX staat.
- Duw de vergrendelingsknop ongeveer 3 seconden in om het apparaat te ontgrendelen.
- Stel de gewenste temperatuur in (45, 55, 65, 75, 85, 100 °C of 000 voor normale watertemperatuur) door op de temp-knop te drukken.
- Gebruik de inhoud-knop om de gewenste hoeveelheid water in te stellen (100, 200, 300 ml of 000 voor een constante stroom).
- Druk op de start/stop-knop om het apparaat te starten. Het apparaat stopt automatisch als de gewenste hoeveelheid water is bereikt. Druk als het apparaat constant loopt of als de gewenste hoeveelheid water is bereikt nogmaals op de start/stop-knop om het apparaat te stoppen.
- Als het waterreservoir helemaal leeg is, stopt het apparaat en geeft een pieptoon. E7 verschijnt op de display. Het reservoir moet nu zo snel mogelijk met water worden gevuld.
- Als het apparaat oververhit raakt, bijvoorbeeld omdat het zonder water werkt, schakelt het uit. Nadat het apparaat is afgekoeld, kan de thermostaat worden gereset door een kleine pin in het resetgat aan de achterzijde van het apparaat te steken.
- Til als de lekbak vol is de lekbak iets op om deze te verwijderen. Maak de lekbak leeg en plaats deze op zijn oorspronkelijke plaats terug.

### REINIGING EN ONDERHOUD

- Verwijder voor reiniging de stekker uit het stopcontact en wacht tot het apparaat is afgekoeld.
- Gebruik een zachte vochtige doek om de behuizing van het apparaat te reinigen.
- Reinig het apparaat met een vochtige doek. Gebruik nooit agressieve of schurende reinigingsmiddelen, schuursponzen of staalwol; dit beschadigt het apparaat.
- Dompel het apparaat nooit onder in water of een andere vloeistof.

- Open om afvalwater uit het apparaat te verwijderen de afvoerstop aan de onderzijde. Let op: Draai na gebruik de afvoerstop weer vast.
- Het apparaat moet regelmatig worden ontkalkt. Gebruik een ontkalkingsmiddel dat geschikt is voor huishoudelijke apparaten.

### MILIEU

- Dit apparaat mag aan het einde van de levensduur niet bij het normale huisafval worden gedeponneerd, maar moet bij een speciaal inzameelpunt voor hergebruik van elektrische en elektronische apparaten worden aangeboden. Het symbool op het apparaat, in de gebruiksaanwijzing en op de verpakking attendeert u hierop. De in het apparaat gebruikte materialen kunnen worden gerecycled. Met het recyclen van gebruikte huishoudelijke apparaten levert u een belangrijke bijdrage aan de bescherming van ons milieu. Informeer bij uw lokale overheid naar het inzameelpunt.

**Support**  
U kunt alle beschikbare informatie en reservonderdelen vinden op [http://www.service.princess.info/!](http://www.service.princess.info/)

## FR Manuel d'instructions

### SÉCURITÉ

- Si vous ignorez les instructions de sécurité, le fabricant ne saurait être tenu responsable des dommages.
- Si le cordon d'alimentation est endommagé, il doit être remplacé par le fabricant, son réparateur ou des personnes qualifiées afin d'éviter tout risque.
- Ne déplacez jamais l'appareil en tirant sur le cordon et veillez à ce que ce dernier ne soit pas entortillé.
- L'appareil doit être posé sur une surface stable et nivelée.
- Ne laissez jamais le dispositif sans surveillance s'il est connecté à l'alimentation.
- Cet appareil est uniquement destiné à des utilisations domestiques et seulement dans le but pour lequel il est fabriqué.
- Cet appareil ne doit pas être utilisé par des enfants de moins de 8 ans. Cet appareil peut être utilisé par des enfants de 8 ans ou plus et des personnes présentant un handicap physique, sensoriel ou mental voire ne disposant pas des connaissances et de l'expérience nécessaires en cas de surveillance ou d'instructions sur l'usage de cet appareil en toute sécurité et de compréhension des risques impliqués. Les enfants ne doivent pas jouer avec l'appareil. Maintenez l'appareil et son cordon d'alimentation hors de portée des enfants de moins de 8 ans. Le nettoyage et la maintenance utilisateur ne doivent pas être confiés à des enfants sauf s'ils ont 8 ans ou plus et sont sous surveillance.
- Afin de vous éviter un choc électrique, n'immergez pas le cordon, la prise ou l'appareil dans de l'eau ou autre liquide.
- Cet appareil est destiné à une utilisation domestique et aux applications similaires, notamment :
  - Coin cuisine des commerces, bureaux et autres environnements de travail.
  - Hôtels, motels et autres environnements de type résidentiel.
  - Environnements de type chambre d'hôtes.
  - Fermes.
- Les enfants ne doivent pas jouer avec l'appareil.
- Cet appareil ne doit pas être utilisé par les enfants. Maintenez l'appareil et son cordon d'alimentation hors de portée des enfants.

- La surface peut devenir chaude à l'usage.

### DESCRIPTION DES PIÈCES

- Bac de collecte
- Cache de plateau antigoutte
- Bloc principal
- Goulotte
- Panneau de commande
- Cache de réservoir
- Réservoir

### AVANT LA PREMIÈRE UTILISATION

- Sortez l'appareil et les accessoires hors de la boîte. Retirez les autocollants, le film protecteur ou le plastique de l'appareil.
- Avant la première utilisation de votre appareil, essayez toutes les pièces amovibles avec un chiffon humide. N'utilisez jamais de produits abrasifs.
- Mettez l'appareil sur une surface stable plate et assurez un dégagement tout autour de l'appareil d'au moins 10 cm. Cet appareil ne convient pas à une installation dans une armoire ou à un usage à l'extérieur.
- Branchez le cordon d'alimentation à la prise. (Remarque : Veillez à ce que la tension indiquée sur l'appareil corresponde à celle du secteur local avant de connecter l'appareil. Tension 220V-240V 50/60Hz)

### UTILISATION

- Ouvrez le cache du réservoir.
- Remplissez le réservoir d'eau. Assurez-vous que le niveau d'eau est entre les repères MIN et MAX.
- Appuyez sur le bouton de verrouillage environ 3 secondes pour déverrouiller l'appareil.
- Réglez la température voulue (45, 55, 65, 75, 85, 100 °C ou 000 pour l'eau à température ambiante) en appuyant sur le bouton temp.
- Utilisez le bouton de volume pour régler le volume d'eau voulu (100, 200, 300ml ou 000 pour un flux continu).
- Appuyez sur le bouton marche/arrêt pour démarrer l'appareil. L'appareil s'arrête automatiquement dès que le volume d'eau voulu est atteint. Si l'appareil fonctionne en continu ou une fois le volume d'eau voulu atteint, appuyez à nouveau sur le bouton marche/arrêt pour arrêter l'appareil.

- Lorsque le réservoir d'eau complètement vide, l'appareil cesse de fonctionner ou émet un bip et E7 s'affiche à l'écran, le réservoir doit être rempli d'eau dès que possible.
- Si l'appareil a surchauffé, par exemple en fonctionnant sans eau, il s'éteint. Après avoir refroidi, le thermostat peut être réinitialisé en insérant une petite épingle dans l'orifice de réinitialisation au dos de l'appareil.
- Une fois le plateau antigoutte plein, levez-le légèrement pour le retirer, videz-le puis remettez-le en place comme initialement.

### NETTOYAGE ET MAINTENANCE

- Avant le nettoyage, débranchez l'appareil et attendez qu'il refroidisse.
- Utilisez un chiffon doux humide pour nettoyer les surfaces de l'appareil.
- Nettoyez l'appareil avec un chiffon humide. N'utilisez pas de produits nettoyants agressifs ou abrasifs, de tampons à récurer ou de laine de verre, ceux-ci pourraient endommager l'appareil.
- N'immergez pas l'appareil dans de l'eau ou dans d'autres liquides.
- Pour retirer l'eau usée de l'appareil, ouvrez le bouchon de purge au fond. Remarque : Après usage, resserrez le bouchon de purge.
- L'appareil doit être détartré régulièrement. Utilisez un détartrant adapté aux appareils électroménagers.

### ENVIRONNEMENT

- Cet appareil ne doit pas être jeté avec les déchets ménagers à la fin de sa durée de vie, il doit être remis à un centre de recyclage pour les appareils électriques et électroniques. Ce symbole sur l'appareil, le manuel d'utilisation et l'emballage attire votre attention sur un point important. Les matériaux utilisés dans cet appareil sont recyclables. En recyclant vos appareils, vous contribuez de manière significative à la protection de notre environnement. Renseignez-vous auprès des autorités locales pour connaître les centres de collecte des déchets.

**Support**  
Vous pouvez trouver toutes les informations et pièces de rechange sur [http://www.service.princess.info/!](http://www.service.princess.info/)

## DE Bedienungsanleitung

### SICHERHEIT

- Beim Ignorieren der Sicherheitshinweise kann der Hersteller nicht für Schäden haftbar gemacht werden.
- Ist das Netzkabel beschädigt, muss es vom Hersteller, dem Kundendienst oder ähnlich qualifizierten Personen ersetzt werden, um Gefahren zu vermeiden.
- Bewegen Sie das Gerät niemals durch Ziehen am Kabel, und stellen Sie sicher, dass sich das Kabel nicht verwickelt.
- Das Gerät muss auf einer ebenen, stabilen Fläche platziert werden.
- Das Gerät darf nicht unbeaufsichtigt bleiben, während es am Netz angeschlossen ist.
- Dieses Gerät darf nur für den Haushaltsgebrauch und nur für den Zweck benutzt werden, für den es hergestellt wurde.
- Dieses Gerät darf nicht von Kindern unter 8 Jahren verwendet werden. Dieses Gerät darf von Kindern ab 8 Jahren und von Personen mit eingeschränkter körperlicher, sensorischer oder geistigen Fähigkeiten oder einem Mangel an Erfahrung und Kenntnissen verwendet werden, sofern diese Personen beaufsichtigt oder über den sicheren Gebrauch des Geräts unterrichtet wurden und die damit verbundenen Gefahren verstanden haben. Kinder dürfen mit dem Gerät nicht spielen. Halten Sie das Gerät und sein Anschlusskabel außerhalb der Reichweite von Kindern unter 8 Jahren. Reinigungs- und Wartungsarbeiten dürfen nicht von Kindern vorgenommen werden, es sei denn, sie sind älter als 8 und werden beaufsichtigt.
- Tauchen Sie zum Schutz vor einem Stromschlag das Kabel, den Stecker oder das Gerät niemals in Wasser oder sonstige Flüssigkeiten.
- Dieses Gerät ist dazu bestimmt, im Haushalt und ähnlichen Anwendungen verwendet zu werden, wie beispielsweise:
  - In Küchen für Mitarbeiter in Läden, Büros und anderen gewerblichen Bereichen.
  - Von Kunden in Hotels, Motels und anderen Wohnrichtungen.
  - In Frühstückspensionen.
  - In Gutshäusern.
- Kinder dürfen mit dem Gerät nicht spielen.
- Dieses Gerät darf nicht von Kindern verwendet werden. Halten Sie das Gerät und sein Anschlusskabel außerhalb der Reichweite von Kindern.

- Die Oberfläche kann beim Gebrauch heiß werden.

### TEILEBESCHREIBUNG

- Tropfblett
- Tropfblettdeckel
- Hauptkörper
- Ausgießer
- Bedienfeld
- Tankabdeckung
- Tank

### VOR DER ERSTEN BETRIEBNAHME

- Nehmen Sie das Gerät und das Zubehör aus der Verpackung. Entfernen Sie die Aufkleber, die Schutzfolie oder das Plastik vom Gerät.
- Wischen Sie vor der ersten Inbetriebnahme des Geräts alle abnehmbaren Teile mit einem feuchten Tuch ab. Verwenden Sie niemals Scheuermittel.

- Stellen Sie das Gerät auf eine ebene und stabile Fläche und halten Sie einen Abstand von mindestens 10 cm um das Gerät herum ein. Dieses Gerät ist nicht für den Anschluss oder die Verwendung in einem Schrank geeignet.
- Stecken Sie den Stecker des Netzkabels in die Steckdose. (Hinweis: Stellen Sie vor dem Anschließen des Geräts sicher, dass die auf dem Gerät angegebene Netzspannung mit der örtlichen Spannung übereinstimmt. Spannung 220V-240V 50/60Hz)

### GEBRAUCH

- Öffnen Sie die Tankabdeckung.
- Füllen Sie den Wassertank. Der Wasserstand muss zwischen den Markierungen MIN und MAX liegen.
- Drücken Sie die Sperrtaste ca. 3 Sekunden lang, um das Gerät zu entsperren.
- Stellen Sie die gewünschte Temperatur (45, 55, 65, 75, 85, 100 °C oder 000 für die normale Wassertemperatur) ein, indem Sie die Temp.-Taste drücken.
- Verwenden Sie die Volumentaste, um das gewünschte Wasservolumen (100, 200, 300 ml oder 000 für ständigen Fluss) einzustellen.
- Drücken Sie die Start-/Stopp-Taste, um das Gerät zu starten. Das Gerät stoppt automatisch, wenn das gewünschte Wasservolumen erreicht wurde. Wenn das Gerät ständig läuft oder wenn das gewünschte Wasservolumen erreicht wurde, drücken Sie die Start-/Stopptaste erneut, um das Gerät anzuhalten.
- Wenn der Wassertank vollständig leer ist, das Gerät nicht mehr funktioniert, piept und E7 in der Anzeige erscheint, muss der Tank so schnell wie möglich mit Wasser aufgefüllt werden.
- Wenn das Gerät überhitzt ist, z. B. weil es ohne Wasser läuft, schaltet es sich ab. Nach dem Abkühlen kann das Thermostat zurückgesetzt werden, indem ein kleiner Stift in das Loch an der Rückseite des Geräts eingeführt wird.
- Wenn das Tropfblett voll ist, heben Sie das Tropfblett leicht an, um es zu entfernen. Leeren Sie das Tropfblett und setzen Sie es wieder an der ursprünglichen Stelle ein.

### REINIGUNG UND PFLEGE

- Ziehen Sie vor der Reinigung den Netzstecker und warten Sie, bis das Gerät abgekühlt ist.
- Reinigen Sie das Gerätegehäuse mit einem weichen und feuchten Tuch.
- Reinigen Sie das Gerät mit einem feuchten Tuch. Verwenden Sie niemals scharfe oder scheuernde Reiniger, Treppreiniger oder Stahlwolle. Dies würde das Gerät beschädigen.
- Tauchen Sie das Gerät niemals in Wasser oder andere Flüssigkeiten.
- Um Abwasser aus dem Gerät zu entfernen, öffnen Sie den Ablaufstopfen unten. Hinweis: Nach der Verwendung ziehen Sie den Ablaufstopfen erneut an.
- Das Gerät sollte regelmäßig entkalkt werden. Verwenden Sie einen für Haushaltsgeräte geeigneten Entkalker.

### UMWELT

- Dieses Gerät darf am Ende seiner Lebenszeit nicht im Hausmüll entsorgt werden, sondern muss an einer Sammelstelle für das Recyceln von elektrischen und elektronischen Haushaltsgeräten abgegeben werden. Das Symbol auf dem Gerät, in der Bedienungsanleitung und auf der Verpackung macht Sie auf dieses wichtige Thema aufmerksam. Die in diesem Gerät verwendeten Materialien können recycelt werden. Durch das Recyceln gebrauchter Haushaltsgeräte leisten Sie einen wichtigen Beitrag zum Umweltschutz. Fragen Sie Ihre örtliche Behörde nach Informationen über eine Sammelstelle.

**Support**  
Sämtliche Informationen und Ersatzteile finden Sie unter [http://www.service.princess.info/!](http://www.service.princess.info/)

## ES Manual de instrucciones

### SEGURIDAD

- Si ignora las instrucciones de seguridad, eximirá al fabricante de toda responsabilidad por posibles daños.
- Si el cable de alimentación está dañado, corresponde al fabricante, al representante o a una persona de cualificación similar su reemplazo para evitar peligros.
- Nunca mueva el aparato tirando del cable y asegúrese de que no se pueda enredar con el cable.
- El aparato debe colocarse sobre una superficie estable y nivelada.
- El usuario no debe dejar el dispositivo sin supervisión mientras esté conectado a la alimentación.
- Este aparato se debe utilizar únicamente para el uso doméstico y sólo para las funciones para las que se ha diseñado.
- Este aparato no debe ser utilizado por niños menores de 8 años. Este aparato puede ser utilizado por niños a partir de los 8 años y por personas con capacidades físicas, sensoriales o mentales reducidas, o que no tengan experiencia ni conocimientos, sin son supervisados o instruidos en el uso del aparato de forma segura y entienden los riesgos implicados. Los niños no pueden jugar con el aparato. Mantenga el aparato y el cable fuera del alcance de los niños menores de 8 años. Los niños no podrán realizar la limpieza ni el mantenimiento reservado al usuario a menos que tengan más de 8 años y cuenten con supervisión.
- Para protegerse contra una descarga eléctrica, no sumerja el cable, el enchufe ni el aparato en el agua o cualquier otro líquido.
- Este aparato se ha diseñado para el uso en el hogar y en aplicaciones similares, tales como:
  - Zonas de cocina para el personal en tiendas, oficinas y otros entornos de trabajo.
  - Cientes en hoteles, moteles y otros entornos de tipo residencial.
  - Entornos de tipo casa de huéspedes.
  - Granjas.
- Los niños no pueden jugar con el aparato.




service.princess.info

© Princess 2018



- Este aparato no debe ser utilizado por niños. Mantenga el aparato y el cable fuera del alcance de los niños.

-  La superficie puede calentarse durante el uso.

**DESCRIPCIÓN DE LOS COMPONENTES**

- Bandeja de goteo
- Cubierta de bandeja de goteo
- Cuerpo principal
- Boca
- Panel de control
- Cubierta del depósito
- Depósito

**ANTES DEL PRIMER USO**

- Saque el aparato y los accesorios de la caja. Quite los adhesivos, la lámina protectora o el plástico del dispositivo.
- Antes de utilizar el aparato por primera vez, pase un paño húmedo por todas las piezas desmontables. Nunca utilice productos abrasivos.
- Coloque el dispositivo sobre una superficie plana estable y asegúrese de tener un mínimo de 10 cm de espacio libre alrededor del mismo. Este dispositivo no es apropiado para ser instalado en un armario o para el uso en exteriores.
- Conecte el cable de alimentación a la toma de corriente. (Nota: Asegúrese de que la tensión que se indica en el dispositivo coincida con la tensión local antes de conectarlo. Tensión 220V-240V 50/60Hz)

**USO**

- Abra la cubierta del depósito.
- Llene el depósito de agua. Asegúrese de que el nivel de agua esté entre el nivel MIN. y MAX.
- Pulse el botón de bloqueo durante aproximadamente 3 segundos para desbloquear el dispositivo.
- Defina la temperatura deseada (45, 55, 65, 75, 85, 100 °C o 000 para la temperatura normal del agua) pulsando el botón de temp.
- Utilice el botón de volumen para definir el volumen de agua deseado (100, 200, 300 ml o 000 para flujo continuo).
- Pulse el botón de puesta en marcha/parada para encender el aparato, este se detiene automáticamente cuando se alcanza el volumen de agua deseado. Cuando el aparato está funcionando continuamente o cuando se haya alcanzado el volumen de agua deseado, pulse el botón de puesta en marcha/parada nuevamente para detener el aparato.
- Cuando el depósito de agua esté totalmente vacío, el aparato dejará de funcionar, emitirá un pitido y aparecerá E7 en el visor, el depósito debe llenarse de agua lo antes posible.
- Si el dispositivo se sobrecalienta, por ejemplo, si funciona sin agua, se apagará. Después de haberse enfriado, el termostato puede restablecerse introduciendo un pequeño afiliter en el orificio de restablecimiento en la parte posterior del dispositivo.
- Quando la bandeja de goteo está llena, levante ligeramente la bandeja de goteo para retirarla, vacíe la bandeja de goteo e insérteia nuevamente en su posición original.

**LIMPIEZA Y MANTENIMIENTO**

- Antes de limpiar, desenchufe el aparato y espere a que el aparato se enfíe.
- Use un trapo suave humedecido para limpiar el chasis del dispositivo.
- Limpie el aparato con un paño húmedo. No utilice productos de limpieza abrasivos o fuertes, estropajos o lana metálica porque se podría dañar el aparato.
- No sumerja nunca el aparato en agua o cualquier otro líquido.
- Para eliminar el agua residual del aparato, abra el botón de drenaje en la parte inferior. Nota: Después del uso, vuelva a apretar el tapón de drenaje.
- El dispositivo debe descalcificarse periódicamente. Utilice un producto descalcificador adecuado para aparatos domésticos.

**MEDIO AMBIENTE**



- Este aparato no debe desecharse con la basura doméstica al final de su vida útil, sino que se debe entregar en un punto de recogida para el reciclaje de aparatos eléctricos y electrónicos. Este símbolo en el aparato, manual de instrucciones y embalaje quiere atraer su atención sobre esta importante cuestión. Los materiales utilizados en este aparato se pueden reciclar. Mediante el reciclaje de electrodomésticos, usted contribuye a fomentar la protección del medioambiente. Solicite más información sobre los puntos de recogida a las autoridades locales.

**Soporte**

¡Puede encontrar toda la información y recambios en service.tristar.eu!


## PT Manual de Instruções

**SEGURANÇA**

- Se não seguir as instruções de segurança, o fabricante não pode ser considerado responsável pelo danos.
- Se o cabo de alimentação estiver danificado, deve ser substituído pelo fabricante, o seu representante de assistência técnica ou alguém com qualificações semelhantes para evitar perigos.
- Nunca desloque o aparelho puxando pelo cabo e certifique-se de que este nunca fica preso.
- O aparelho deve ser colocado numa superfície plana e estável.
- O utilizador não deve abandonar o aparelho enquanto este estiver ligado à alimentação.
- Este aparelho destina-se apenas a utilização doméstica e para os fins para os quais foi concebido.
- Este aparelho não deve ser utilizado por crianças com idades compreendidas entre menos de 8 anos. Este aparelho pode ser utilizado por crianças com mais de 8 anos e por pessoas com capacidades físicas, sensoriais ou mentais reduzidas, assim como com falta de experiência e conhecimentos, caso sejam supervisionadas ou instruídas sobre como utilizar o aparelho de modo seguro e compreendam os riscos envolvidos. As crianças não devem brincar com o aparelho. Mantenha o aparelho e respetivo cabo fora do alcance de crianças com idade inferior a 8 anos. A limpeza e manutenção não devem ser realizadas por crianças a não ser que tenham mais de 8 anos e sejam supervisionadas.

- Para se proteger contra choques elétricos, não mergulhe o cabo, a ficha nem o aparelho em água ou qualquer outro líquido.
- Este aparelho destina-se a ser usado em aplicações domésticas e semelhantes tais como:
  - Zonas de cozinha profissional em lojas, escritórios e outros ambientes de trabalho.
  - Por clientes de hotéis, motéis e outros ambientes de tipo residencial.
  - Ambientes de dormida e pequeno almoço.
  - Quintas.

- As crianças não devem brincar com o aparelho.
- Este aparelho não pode ser usado por crianças. Mantenha o aparelho e respectivo cabo fora do alcance de crianças.

-  A superfície poderá aquecer durante a utilização.

**DESCRIÇÃO DAS PEÇAS**

- Bandeja coelora
- Tampa da bandeja coelora
- Corpo principal
- Bico
- Panel de controlo
- Tampa do depósito
- Depósito

**ANTES DA PRIMEIRA UTILIZAÇÃO**

- Retire o aparelho e os acessórios da caixa. Retire os autocolantes, a película ou plástico de proteção do aparelho.
- Antes de utilizar o aparelho pela primeira vez, limpe todas as peças amovíveis com um pano húmido. Nunca utilize produtos abrasivos.
- Coloque o aparelho sobre uma superfície plana e estável e deixe, no mínimo, 10 cm de espaço livre à volta do aparelho. Este aparelho não está adaptado para à instalação num armário ou para a utilização no exterior.
- Ligue o cabo de alimentação à tomada. (Nota: Antes de ligar o aparelho, certifique-se de que a tensão indicada no mesmo corresponde à tensão local. Tensão 220V-240V 50/60Hz)

**UTILIZAÇÃO**

- Abra a tampa do depósito.
- Encha o depósito de água. Certifique-se de que o nível de água se encontra entre o nível MIN e MAX.
- Empurre o botão de bloqueio durante cerca de 3 segundos para desbloquear o dispositivo.
- Defina a temperatura pretendida (45, 55, 65, 75, 85, 100 °C ou 000 para a temperatura normal da água), premindo o botão da temperatura.
- Utilize o botão de volume para definir o volume de água pretendido (100, 200, 300 ml o 000 para um fluxo contínuo).
- Prima o botão de iniciar/parar para colocar o aparelho em funcionamento, o aparelho para automaticamente quando o volume de água pretendido é atingido. Quando o aparelho está a funcionar continuamente ou quando o volume de água pretendido for atingido, prima novamente o botão de iniciar/parar para parar o aparelho.
- Quando o depósito de água estiver completamente vazio, o aparelho irá deixar de funcionar, irá emitir um sinal sonoro e irá aparecer E7 no visor, pelo que terá de encher o depósito com água o quanto antes.
- Se o dispositivo se sobreaquecer, se, por exemplo, funcionar sem água, irá desligar-se. Depois de arrefecer, o termostato pode ser reiniciado, inserindo um pequeno objeto pontiagudo no orificio de reiniciar, na parte de trás do dispositivo.
- Quando a bandeja coelora estiver cheia, levante-a ligeiramente para removê-la, esvazie-a e insira-a novamente no local original.

**LIMPEZA E MANUTENÇÃO**

- Antes de limpar, desligue o aparelho da tomada e aguarde até arrefecer.
- Utilize um pano suave húmido para limpar a estrutura do aparelho.
- Limpe o aparelho com um pano húmido. Nunca use produtos de limpeza agressivos e abrasivos, esfregões de metal ou palha de aço, que danifica o dispositivo.
- Nunca mergulhe o aparelho em água ou nouro líquido.
- Para retirar os restos de água do aparelho, abra o botão de drenagem na parte inferior. Nota: Após a utilização, aperte novamente o botão de drenagem.
- O aparelho deve ser descalcificado regularmente. Utilize um produto descalcificante adequado para aparelhos domésticos.

**AMBIENTE**



- Este aparelho não deve ser depositado no lixo doméstico no fim da sua vida útil, mas deve ser entregue no ponto central de reciclagem de aparelhos domésticos elétricos e electrónicos. Este símbolo indicado no aparelho, no manual de instruções e na embalagem chama a sua atenção para a importância desta questão. Os materiais utilizados neste aparelho podem ser reciclados. Ao reciclar aparelhos domésticos usados, está a contribuir de forma significativa para a proteção do nosso ambiente. Solicite às autoridades locais informações relativas aos pontos de recolha.

**Assistência**


Encontra todas as informações e peças de substituição em http://www.service.princess.info/!

## PL Instrukcje użytkowania

**BEZPIECZŃSTWO**


- Producent nie ponosi odpowiedzialności za uszkodzenia w przypadku nieprzestrzegania instrukcji bezpieczeństwa.
- W przypadku uszkodzenia kabla zasilania, aby uniknąć zagrożenia, musi on być wymieniony przez producenta, jego agenta serwisowego lub osoby o podobnych kwalifikacjach.
- Nie wolno przesuwać urządzenia, ciągnąć za przewód ani dopuszcząć do zaplątania kabla.
- Urządzenie należy umieścić na stabilnej i wypoziomowanej powierzchni.
- Nigdy nie należy zostawiać włączonego urządzenia bez nadzoru.
- Urządzenie przeznaczone jest tylko do eksploatacji w gospodarstwie domowym, w sposób zgodny z jego przeznaczeniem.
- Dzieci poniżej 8 roku życia nie mogą używać tego urządzenia. Z urządzenia mogą korzystać dzieci w wieku od 8 lat oraz osoby o ograniczonych możliwościach fizycznych,

- sensoarycznych i psychicznych bądź nieposiadające odpowiedniej wiedzy i doświadczenia, pod warunkiem, że są nadzorowane lub otrzymały instrukcję dotyczącą bezpiecznego używania urządzenia, a także rozumieją związane z tym zagrożenia. Dzieciom nie wolno bawić się urządzeniem. Urządzenie oraz dołączony do niego kabel należy przechowywać poza zasięgiem dzieci, które nie ukończyły 8 lat. Czyszczenia i konserwacji nie powinny wykonywać dzieci chyba, że ukończyły 8 lat i znajdują się pod nadzorem osoby dorosłej.
- Aby uniknąć porażenia prądem elektrycznym, nie należy zanurzać przewodu, wtyczki ani urządzenia w wodzie bądź w innej cieczy.
- To urządzenie zaprojektowano do użycia w domu oraz w celu podobnych zastosowań w miejscach takich jak:
  - Pomieszczenia kuchenne w sklepach, biurach i innych miejscach pracy.
  - Przez klientów w hotelach, motelach i innych ośrodkach tego typu.
  - Ośrodki oferujące noclegi ze śniadaniem.
  - Gospodarstwa rolne.
- Dzieciom nie wolno bawić się urządzeniem.
- Dzieci nie mogą używać tego urządzenia. Trzymać urządzenie oraz przewód poza zasięgiem dzieci.

-  Powierzchnia może stać się gorąca podczas użytkowania.
  - Pomieszczenia kuchenne w sklepach, biurach i innych miejscach pracy.
  - Przez klientów w hotelach, motelach i innych ośrodkach tego typu.
  - Ośrodki oferujące noclegi ze śniadaniem.
  - Gospodarstwa rolne.

- Dzieciom nie wolno bawić się urządzeniem.

- Dzieci nie mogą używać tego urządzenia. Trzymać urządzenie oraz przewód poza zasięgiem dzieci.

-  Powierzchnia może stać się gorąca podczas użytkowania.

**OPIS CZĘŚCI**

- Taca ociekowa
- Pokrywa tacy ociekowej
- Korpus główny
- Dziobek czajnika
- Panel sterowania
- Pokrywa zbiornika
- Zbiornik

**PRZED PIERWSZYM UŻYCIEM**

- Urządzenie i akcesoria należy wyjąć z pudełka. Usuń z urządzenia naklejki, folię ochronną lub elementy plastikowe.
- Przed pierwszym użyciem urządzenia należy czyścić wszystkie wymiowne części wlgotną szmatką. Nigdy nie należy używać szorstkich środków czyszczących.
- Urządzenie umieścić na odpowiedniej, płaskiej powierzchni i zapewnić minimum 10 cm wolnej przestrzeni wokół urządzenia. Urządzenie to nie jest przystosowane do montażu w szafce lub do użytkowania na wolnym powietrzu.
- Kabel zasilający należy podłączyć do gniazda elektrycznego. (Uwaga: Przed podłączeniem urządzenia należy sprawdzić, czy napięcie wskazane na urządzeniu odpowiada napięciu sieci lokalnej. Napięcie 220V-240V 50/60Hz)

**UŻYTKOWANIE**

- Otworzyć pokrywę zbiornika.
- Napełnij zbiornik na wodę. Ilość wody w zbiorniku musi zawierać się w zakresie wyznaczanym przez oznaczenia MIN i MAX.
- Nacisnąć przycisk blokady przez około 3 sekundy, aby odblokować urządzenie.
- Ustawić żądaną temperaturę (45, 55, 65, 75, 85, 100 °C lub 000 dla normalnej temperatury wody), naciskając przycisk temperatury.
- Użyć przycisku zmniejszenia głośności, aby ustawić żądaną temperaturę wody (100, 200, 300 ml lub 000 dla ciągłego przepływu).
- Nacisnąć przycisk start/stop, aby uruchomić urządzenie. Urządzenie zatrzyma się automatycznie, gdy zostanie uzyskana żądana ilość wody. Gdy urządzenie pracuje w sposób ciągły lub gdy uzyskano żądaną ilość wody, ponownie nacisnąć przycisk start/stop, aby zatrzymać urządzenie.
- Gdy zbiornik na wodę jest całkowicie pusty, urządzenie przestanie pracować, wyda sygnał dźwiękowy i na wyświetlaczu pojawi się E7, należy jak najszybciej napełnić zbiornik wodą.
- Jeśli urządzenie jest przegrzane, na przykład, jeśli pracowało bez wody, wyłączy się. Po schłodzeniu termostat można zresetować, wkładając mały pin w otwór resetowania z tyłu urządzenia.
- Gdy taca ociekowa jest pełna, należy delikatnie ją umieścić, aby ją opróżnić i ponownie włożyć w pierwotne miejsce.

**CZYSZCZENIE I KONSERWACJA**

- Przed czyszczeniem wyjąć wtyczkę z gniazda i odczekać, aż urządzenie wystygnie.
- Obudowę urządzenia należy czyścić miękką i wlgotną szmatką.
- Zewnętrzną obudowę należy czyścić wlgotną szmatką. Nie należy nigdy używać ostrych ani szorstkich środków czyszczących, zmywaków do szorowania oraz drucianków, aby nie uszkodzić urządzenia.
- Nigdy nie zanurzać urządzenia w wodzie czy w innej cieczy.
- Aby usunąć ścieki z urządzenia, należy otworzyć korek spustowy na dole. Uwaga: Po zakończeniu dokręć korek spustowy.
- Urządzenie należy regularnie odkaźmianić. Należy korzystać ze środków do odkaźmiania odpowiednich dla urządzeń domowych.

**ŚRODOWISKO**



- Po zakończeniu eksploatacji urządzenia nie należy wyrzucać go wraz z odpadami wielkogwinnymi. Urządzenie to powinno zostać zutilizowane w centralnym punkcie recyklingu domowych urządzeń elektrycznych i elektronicznych. Ten symbol znajdujący się na urządzeniu, w instrukcjach użytkowania i na opakowaniu oznacza ważne kwestie, na które należy zwrócić uwagę. Materiały, z których wytworzono to urządzenie, nadają się do przetworzenia. Recykling zużytych urządzeń gospodarstwa domowego jest znaczącym wkładem ekologicznym w ochronę środowiska. Należy skontaktować się z władzami lokalnymi, aby uzyskać informacje dotyczące punktów zbiórki odpadów.

**Wsparcie**

Wszelkie informacje i treści zamienne są dostępne na stronie: http://www.service.princess.info/!

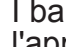
## IT Istruzioni per l'uso


**SICUREZZA**


- Il produttore non è responsabile di eventuali danni e lesioni conseguenti alla mancata osservanza delle istruzioni di sicurezza.
- Se il cavo di alimentazione è danneggiato, deve essere sostituito dal produttore, da un addetto all'assistenza o da personale con qualifiche analoghe per evitare rischi.

- Non spostare mai l'apparecchio tirandolo per il cavo e controllare che il cavo non possa rimanere impigliato.
- Collocare l'apparecchio su una superficie stabile e piana.
- Non lasciare mai l'apparecchio senza sorveglianza quando è collegato all'alimentazione.
- Questo apparecchio è destinato a un uso esclusivamente domestico e deve essere utilizzato soltanto per gli scopi previsti.
- L'apparecchio non deve essere utilizzato da bambini di età inferiore agli 8 anni. L'apparecchio può essere utilizzato da bambini di almeno 8 anni e da persone con ridotte capacità fisiche, sensoriali o mentali oppure senza la necessaria pratica ed esperienza sotto la supervisione di un adulto o dopo aver ricevuto adeguate istruzioni sull'uso in sicurezza dell'apparecchio e aver compreso i possibili rischi. I bambini non devono giocare con l'apparecchio. Mantenere l'apparecchio e il relativo cavo fuori dalla portata dei bambini di età inferiore agli 8 anni. I bambini non devono eseguire interventi di manutenzione e pulizia almeno che non abbiano più di 8 anni e non siano controllati.
- Per proteggersi dalle scosse elettriche, non immergere il cavo, la spina o l'apparecchio nell'acqua né in qualsiasi altro liquido.
- Questo apparecchio è concepito per uso domestico e applicazioni simili come:
  - Aree cucine per il personale in negozi, uffici e altri ambienti lavorativi.
  - Per i clienti in hotel, motel e altri ambienti di tipo residenziale.
  - Ambienti di tipo Bed and breakfast.
  - Fattorie.

- I bambini non devono giocare con l'apparecchio.
- Questo apparecchio non deve essere utilizzato dai bambini. Tenere l'apparecchio e il relativo cavo di alimentazione fuori dalla portata dei bambini.

-  La superficie può riscaldarsi molto durante l'uso.

-  La superficie può riscaldarsi molto durante l'uso.

-  La superficie può riscaldarsi molto durante l'uso.

**DESCRIZIONE DELLE PARTI**

- Vassoio raccogliogoce
- Coperchio del vassoio raccogliogoce
- Corpo principale
- Beccuccio
- Pannello di comando
- Coperchio del serbatoio
- Serbatoio

**PRIMA DEL PRIMO UTILIZZO**

- Estrarre apparecchio e accessori dall'imballaggio. Rimuovere adesivi, pellicola protettiva o plastica dall'apparecchio.
- Prima di usare l'apparecchio per la prima volta, pulire tutte le parti amovibili con un panno umido. Non utilizzare mai prodotti abrasivi.
- Posizionare l'apparecchio su una superficie piana stabile e assicurare un minimo di 10 cm di spazio libero intorno. Questo apparecchio non è idoneo per l'installazione in un armadietto o per uso all'aperto.
- Collegare il cavo di alimentazione alla presa. (Nota: Assicurarsi che la tensione indicata sul dispositivo corrisponda alla tensione locale prima di collegarlo. Tensione 220V-240V 50/60Hz)

**USO**

- Aprire il coperchio del serbatoio.
- Riemplire il serbatoio dell'acqua. Verificare che il livello dell'acqua sia compreso fra i contrassegni MIN e MAX.
- Premere il pulsante di blocco per circa 3 secondi per sbloccare l'apparecchio.
- Impostare la temperatura desiderata (45, 55, 65, 75, 85, 100 °C o 000 per la normale temperatura dell'acqua) premendo il pulsante di regolazione della temperatura.
- Con il pulsante di regolazione del volume, impostare il volume d'acqua desiderato (100, 200, 300 ml o 000 per un flusso continuo).
- Premere il pulsante di avvio / arresto per avviare l'apparecchio; l'apparecchio si arresta automaticamente una volta raggiunto il volume d'acqua desiderato. Quando l'apparecchio è in funzione in modo costante o è stato raggiunto il volume d'acqua desiderato, premere di nuovo il pulsante di avvio / arresto per arrestare l'apparecchio.
- Quando il serbatoio dell'acqua è completamente vuoto l'apparecchio smette di funzionare, emette un segnale acustico e sul display compare E7. Il serbatoio deve essere riempito di acqua prima possibile.
- Se l'apparecchio è surriscaldato, ad esempio se è in funzione senza acqua, si spegne. Una volta raffreddato, il termostato può essere ripristinato inserendo uno spillo nel foro di reset sul retro dell'apparecchio.
- Quando il vassoio raccogliogoce è pieno, sollevarlo leggermente per rimuoverlo, svuotarlo e reinserirlo nella posizione originale.

**PULIZIA E MANUTENZIONE**

- Prima della pulizia, scollegare l'apparecchio ed attendere che l'apparecchio si raffreddi.
- Pulire l'alloggiamento dell'apparecchio con un panno morbido umido.
- Pulire l'apparecchio con un panno umido. Non usare mai detersivi duri e abrasivi, pagliette o lana d'acciaio, che danneggiano l'apparecchio.
- Non immergere l'apparecchio in acqua o altro liquido.
- Per rimuovere l'acqua residua dall'apparecchio, aprire il tappo di sgrugo sul fondo. Nota: Dopo l'uso, serrare nuovamente il tappo di sgrugo.
- L'apparecchio deve essere decalcificato regolarmente. Utilizzare un prodotto decalcificante indicato per elettrodomestici.

**AMBIENTE**



- Questo apparecchio non deve essere posto tra i rifiuti domestici alla fine del suo ciclo di vita, ma deve essere smaltito in un centro di riciclaggio per dispositivi elettrici ed elettronici domestici. Questo simbolo sull'apparecchio, il manuale di istruzioni e la confezione sottolineano tale importante questione. I materiali usati in questo apparecchio possono essere riciclati. Riciclando gli apparecchi domestici è possibile contribuire alla protezione dell'ambiente. Contattare le autorità locali per informazioni in merito ai punti di raccolta.


**Assistenza**

Tutte le informazioni e le parti di ricambio sono disponibili sul sito http://www.service.princess.info/!

## SV Instruktionshandbok

**SÄKERHET**

- Om dessa säkerhetsanvisningar ignoreras kan inget ansvar utkrävas av tillverkaren för eventuella skador som uppkommer.
- Om nåtsladden är skadad måste den bytas ut av tillverkaren, dess servicerepresentant eller liknande kvalificerade personer för att undvika fara.
- Flytta aldrig apparaten genom att dra den i sladden och se till att sladden inte kan trassla in sig.
- Apparaten måste placeras på en stabil, jämn yta.
- Använd aldrig apparaten obehakad när den är ansluten till vägguttaget.
- Denna apparat får endast användas för hushållsändamål och endast för det syfte den är konstruerad för.
- Apparaten ska inte användas av barn som är yngre än 8 år. Apparaten kan användas av barn från och med 8 års ålder och av personer med ett fysiskt, sensoriskt eller mentalt handikapp eller brist på erfarenhet och kunskap om de övervakas eller instrueras om hur apparaten ska användas på ett säkert sätt och förstår de risker som kan uppkomma. Barn får inte leka med apparaten. Håll apparaten och nätkabeln utom räckhåll för barn som är yngre än 8 år. Rengöring och underhåll får inte utföras av barn såvida de inte är äldre än 8 år och övervakas.
- För att undvika elektriska stötår ska du aldrig sänka ned sladden, kontaktan eller apparaten i vatten eller någon annan vätska.
- Denna apparat är avsedd för hushållsbruk och liknande användningsområden, såsom:
  - Personalkök i butiker, på kontor och i andra arbetsmiljöer.
  - Av gäster på hotell, motellet och andra liknande boendemiljöer.
  - "Bed and breakfast" och liknande boendemiljöer.
  - Bondgårdar.
- Barn får inte leka med apparaten.
- Apparaten ska inte användas av barn. Håll apparaten och dess kabel utom räckhåll för barn.

-  Ytan kan bli varm vid användning.

**BESKRIVNING AV DELAR**

- Droppbricka
- Droppbricka lock
- Hölje
- Pip
- Kontrollpanel
- Tanklock
- Tank

**FÖRE FÖRSTA ANVÄNDNING**

- Ta ut apparaten och tillbehören ur lådan. Avlägsna klistermärken, skivdisfolie och plast från apparaten.
- innan apparaten används för första gången, torka av alla avtagbara delar med en dammräta. Använd aldrig slipande produkter.
- Placera enheten på en platt yta och se till att det finns 10 cm fritt utrymme runt enheten. Enheten lämpar sig inte för placering i ett skåp eller för användning utomhus.
- Anslut nätsladden till uttaget. (Obs: Kontrollera att spänningen som står angivet på enheten motsvarar den lokala spänningen innan du ansluter enheten. Spänning 220V-240V 50/60Hz)

**ANVÄNDNING**

- Öppna tanklocket.
- Fyll vattenkannen. Se till att vattennivån är mellan MIN- och MAX-nivån.
- Tryck på tankknappen för önskad vattenvolym är uppnådd. När apparaten körs kontinuerligt eller när önskad vattenvolym har nåtts, tryck på start/ stopp-knappen igen för att stoppa apparaten.
- När vatten tanken är helt tom slutar apparaten att fungera, avger ett pip och E7 visas på displayen. Tanken måste fyllas med vatten så snart som möjligt.
- Om enheten överhettas, till exempel om den körs utan vatten, kommer den automatiskt att stoppa. När enheten har kylts ner kan termostaten återställas genom att föra in ett litet stift i återställningshållet på enhetens baksida.
- När droppbrickan är full, lyft upp droppbrickan något för att avlägsna den. Töm droppbrickan och sätt tillbaka den på sin ursprungliga plats.

**RENGÖRING OCH UNDERHÅLL**

- Innan rengöring, dra ur kontakten och vänta tills apparaten har svalnat.
- Använd en mjuk, fuktig trasa för att rengöra strykjärnets kåpa.
- Rengör apparaten med en fuktigt trasa. Använd aldrig starka och slipande rengöringsmedel, kursvamp eller stålull som skadar apparaten.
- Sänk aldrig ner apparaten i vatten eller andra vätskor.
- För att avlägsna avloppsvatten från apparaten, öppna avtappningspluggen längst ner. Obs: Dra åt avtappningspluggen igen efter användning.
- Apparaten ska avkalkas regelbundet. Använd en avkalkningsprodukt som är lämplig för hushållsapparater.

**OMGIVNING**



- Denna apparat ska ej slängas bland vanligät hushållsavfall när den slutat fungera. Den ska slängas vid en återvinningsstation för elektriskt och elektroniskt hushållsavfall. Denna symbol på apparaten, bruksanvisningen och förpackningen gör dig uppmärksam på detta.

Materielen som används i denna apparat kan återvinnas. Genom att återvinna hushållsapparater gör du en viktig insats för att skydda vår miljö. Fråga de lokala myndigheterna var det finns insamlingsställen.


**Support**

Du hittar all tillgänglig information och reservdelar på http://www.service.princess.info/!

## CS Návod k použití

**BEZPEČNOST**

- Při ignorování bezpečnostních pokynů není výrobce odpovědný za případná poškození.
- Pokud je napájecí kabel poškozen, musí být vyměněn výrobcem, jeho servisním zástupcem nebo podobně kvalifikovanou osobou, aby se předešlo možným rizikům.
- Nikdy spotřebič nepřenášejte tažením za přírodní šňuru a ujistěte se, že se kabel nemůže zaseknout.
- Spotřebič musí být umístěn na stabilním a rovném povrchu.
- Nikdy nenechávejte zapnutý spotřebič bez dozoru.
- Tento spotřebič lze použít pouze v domácnosti za účelem, pro který byl vyroben.
- Tento spotřebič nesmí používat děti mladších 8 let. Tento spotřebič mohou osoby starší 8 let a lidé se sníženými fyzickými, smyslovými nebo mentálními schopnostmi či nedostatkem zkušeností a znalostí používat, pouze pokud jsou pod dohledem nebo dostali instrukce týkající se bezpečného použití přístroje a rozumí možným rizikům. Děti si nesmí hrát se spotřebičem. Udržujte spotřebič a kabel mimo dosahu dětí mladších 8 let. Čištění a údržbu nemohou vykonávat děti, které jsou mladší 8 let a bez dozoru.
- Abyste se ochránili před elektrickým výbojem, neponořujte napájecí kabel, zástrčku či spotřebič do vody či jiné tekutiny.
- Tento spotřebič je určený k použití v domácnosti a k podobnému používání, jako například:
  - kuchyňky personálu v obchodech, kancelářích a na jiných pracovištích.
  - Klienty v hotelích, motelech a jiných ubytovacích zařízeních.
  - V penzionech.
  - Na státech a farmách.
- Děti si nesmí hrát se spotřebičem.
- Tento spotřebič by neměli používat děti. Udržujte tento spotřebič a jeho napájecí šňuru mimo dosah dětí.

-  Povrch může být během používání horký.

**POPIS SOUČÁSTÍ**

- Odkapávací podložka
- Kryt na odkapávací podložku
- Hlavní tělo
- Tryska
- Ovládací panel
- Kryt nádrže
- Nádrž

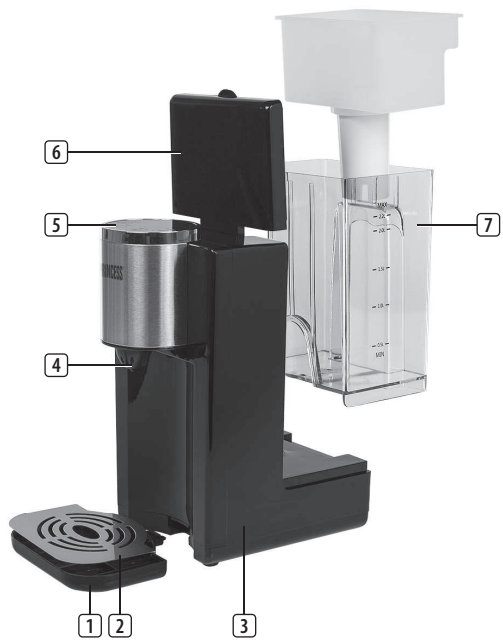
**PŘED PRVNÍM POUŽITÍM**





Digital hot water dispenser  
01.237000.01.001

PARTS DESCRIPTION / ONDERDELENBESCHRIJVING / DESCRIPTION DES PIÈCES / TEILEBESCHREIBUNG / DESCRIPCIÓN DE LAS PIEZAS / DESCRIÇÃO DOS COMPONENTES / DESCRIZIONE DELLE PARTI / BESKRIVNING AV DELAR / OPIS CZĘŚCI / POPIS SOUČÁSTÍ / POPIS SOUČASTÍ / ОПИСАНИЕ ЗАПЧАСТІ



[WEEE Logo]



## PROSTŘEDÍ



Tento spotřebič by neměl být po ukončení životnosti vyřazován do domovního odpadu, ale musí být dovezen na centrální sběrné místo k recyklaci elektroniky a domácích elektrických spotřebičů. Symbol na spotřebiči, návod k obsluze a obal vás na tento důležitý problém upozorňuje. Materiály použité v tomto spotřebiči jsou recyklovatelné. Recyklací použitých domácích spotřebičů významně přispějete k ochraně životního prostředí. Na informace vztahující se ke sběrnému místu se zeptejte na místním obecním úřadě.

## Podpora

Všechny dostupné informace a náhradní díly naleznete na <http://www.service.princess.info/>!

## SK Používateľská príručka

### BEZPEČNOST

- V prípade ignorovania týchto bezpečnostných pokynov sa výrobca vzdáva akejkoľvek zodpovednosti za vzniknutú škodu.
- Ak je napájací kábel poškodený, musí ho vymeniť výrobca, jeho servisny technik alebo podobne kvalifikované osoby, aby sa zamedzilo nebezpečenstvu.
- Spotřebič nikdy nepremiestňujte za kábel a dbajte na to, aby sa kábel nestočil.
- Spotřebič je treba umiestniť na stabilnú, rovnú plochu.
- Nikdy nenechávajte spotřebič zapnutý bez dozoru.
- Tento spotřebič sa smie používať iba na špecifikované účely v domácom prostredí.
- Tento spotřebič nesmú používať deti mladšie ako 8 rokov. Tento spotřebič smú deti staršie ako 8 rokov a osoby, ktoré majú znížené fyzické, senzorické alebo duševné schopnosti, alebo osoby bez patričných skúseností a/alebo znalostí používať, iba pokiaľ na nich dozerá osoba zodpovedná za ich bezpečnosť alebo ak ich táto osoba vopred poučí o bezpečnej obsluhu spotřebiča a príslušných rizikách. Deti sa nesmú hrať so spotřebičom. Spotřebič a napájací kábel uchovávajú mimo dosahu detí mladších ako 8 rokov. Čistenie a údržbu nesmú vykonávať deti, ktoré sú mladšie ako 8 rokov a bez dozoru.
- Napájací kábel, zástrčku ani spotřebič nepoňarajte do vody ani do žiadnej inej kvapaliny, aby sa predišlo úrazu elektrickým prúdom.
- Toto zariadenie je určené iba na používanie v domácnosti a na podobné účely a smie sa používať, napríklad:
  - V kuchynských kútoch vyhradených pre personál v obchodoch, kanceláriách a v iných profesionálnych priestoroch.
  - Smú ho používať klienti hotelov, motolov a iných priestorov, ktoré majú ubytovací charakter.
  - V turistických ubytovniach.
  - Na farmách.
- Deti sa nesmú hrať so spotřebičom.
- Tento spotřebič nesmú používať deti. Spotřebič a napájací kábel uchovávajú mimo dosahu detí mladších ako 8 rokov.

- Povrch môže byť pri používaní horúci.

### POPIS KOMPONENTOV

- Miska na odkvapkávanie
- Kryt misky na odkvapkávanie
- Hlavné telo
- Výtok
- Ovládací panel
- Kryt nádrže
- Nádrž

### PRED PRVÝM POUŽITÍM

- Spotřebič a príslušenstvo vyberte z obalu. Zo spotřebiča odstráňte nálepky, ochrannú fóliu alebo plastové vrečko.
- Pred prvým použitím spotřebiča utrite všetky demontovateľné diely vlnkou handričkou. Nikdy nepoužívajte abrazívne výrobky.
- Zariadenie umiestnite na rovnú stabilnú plochu, pričom dbajte na to, aby okolo zariadenia ostal voľný priestor minimálne 10 cm. Tento výrobok nie je vhodný pre inštaláciu do skrine či na použitie vonku.
- Napájací kábel zapojte do zásuvky. (Poznámka: Pred zapojením spotřebiča skontrolujte, či napätie uvedené na spotřebiči zodpovedá napätiu siete. Napätie 220V-240V 50/60Hz)

### POUŽÍVANIE

- Otvorte kryt nádrže.
- Naplnite nádržku na vodu. Skontrolujte, či sa hladina vody pohybuje medzi značkami MIN a MAX.
- Stlačením tlačidla uzamknutia na približne 3 sekundy sa zariadenie odblokuje.
- Nastavte požadovanú teplotu (45, 55, 65, 75, 85, 100°C alebo 000 pri normálnej teplote vody) stlačením tlačidla teploty.
- Tlačidlom pre objem nastavte požadovaný objem vody (100, 200, 300 ml alebo 000 pre plynulé prúdenie).
- Stlačením tlačidla štart/stop sa zariadenie spúšťa, pričom po dosiahnutí požadovaného objemu vody sa automaticky zastaví. Ak je zariadenie spustené nepretržite alebo po dosiahnutí požadovaného objemu vody, znova stlačte tlačidlo štart/stop, aby sa zariadenie zastavilo.
- Keď je nádrž na vodu úplne prázdna, zariadenie prestane pracovať, zaznie pípnutie a na displeji sa zobrazí symbol E7, vtedy sa nádrž musí čo najskôr naplniť vodou.
- Ak sa prístroj prehrieva, napríklad ak je v prevádzke bez vody, vypne sa. Po ochladení možno termostat resetovať zasunutím napr. špáradla do otvoru na zadnej strane zariadenia.
- Keď je miska na odkvapkávanie plná, mieme ju nadvihnúť a vyberte, vyprázdnite a prázdnu vložte späť na pôvodné miesto.

## ČISTENIE A ÚDRŽBA

- Pred čistením odpojte spotřebič od elektrickej siete a počkajte, kým vychladne.
- Použite jemnú a hebkú mierne navlhčenú handričku na vyčistenie pláštá, puzdra spotřebiča, zariadenia.
- Zariadenie očistite vlnkou handričkou. Nikdy nepoužívajte ostré a drsné čistiace prostriedky, spongiu ani drôtenku, pretože by mohli dôjsť k poškodeniu spotřebiča.
- Spotřebič nikdy nepoňarajte do vody ani do žiadnej inej tekutiny.
- Ak chcete zo zariadenia vypustiť odpadovú vodu, v spodnej časti otvoríte vypúšťaciu zátku. Poznámka: Po použití vypúšťaciu zátku znovu utiahnite.
- Spotřebič je treba pravidelne odvárhovať. Používajte odvárhovací produkt vhodný pre domáce spotřebiče.

## ŽIVOTNÉ PROSTREDIE



Tento spotřebič nesmie byť na konci životnosti likvidovaný spolu s komunálnym odpadom, ale musí sa zlikvidovať v recyklačnom stredisku určenom pre elektrické a elektronické spotřebiče. Tento symbol na spotřebiči, v návode na obsluhu a na obale upozorňuje na túto dôležitú skutočnosť. Materiály použité v tomto spotřebiči je možné recyklovať. Recykláciou použitých domácich spotřebičov výraznou mierou prispievate k ochrane životného prostredia. Informácie o zberných miestach vám poskytnú miestne úrady.

## Podpora

Všetky dostupné informace a náhradné díly nájdete na <http://www.service.princess.info/>!

## RU

### МЕРЫ ПРЕДОСТОРОЖНОСТИ

- Производитель не несет ответственность за ущерб в случае несоблюдения правил техники безопасности.
- Во избежание опасных ситуаций для замены поврежденного кабеля питания рекомендуется обратиться к производителю, его сервисному агенту или другим достаточно квалифицированным специалистам.
- Не перемещайте устройство, взявшись за кабель питания, а также следите за тем, чтобы кабель не перекручивался.
- Установите устройство на устойчивой ровной поверхности.
- Не оставляйте подключенное к источнику питания устройство без присмотра.
- Данное устройство предназначено только для использования в бытовых условиях и только по назначению.
- Данное устройство не предназначено для использования детьми в возрасте до 8 лет. Данное устройство может использоваться детьми в возрасте от 8 лет и людьми с ограниченными физическими, сенсорными и умственными способностями или не имеющими соответствующего опыта или знаний, только при условии, что за их действиями осуществляется контроль или они знакомы с техникой безопасной эксплуатации устройства, а также понимают связанные с этим риски. Не позволяйте детям играть с устройством. Храните устройство и его шнур электропитания в месте, недоступном для детей младше 8 лет. Очистка и обслуживание устройства может проводиться детьми только после достижения ими возраста 8 лет или под присмотром взрослых.
- Во избежание поражения электрическим током не погружайте шнур электропитания, штепсель или устройство в воду или любую другую жидкость.
- Это устройство предназначено для использования в бытовых условиях, а также в схожих областях применения, таких как:
  - Кухонные помещения для служащих магазинов, офисов и других рабочих условий.
  - Отели, мотели и другие условия проживания для использования постояльцами.
  - Условия типа B&B.
  - Фермерские дома.
- Не позволяйте детям играть с устройством.
- Данное устройство не предназначено для использования детьми. Храните устройство и его шнур электропитания в месте, недоступном для детей.
- Во время использования поверхности могут нагреваться.

### ОПИСАНИЕ КОМПОНЕНТОВ

- Каплевосборник
- Крышка сокоосборника
- Корпус
- Носик
- Панель управления
- Крышка бака
- Бак

### ПЕРЕД НАЧАЛОМ ИСПОЛЬЗОВАНИЯ

- Извлеките устройство и принадлежности из упаковки. Удалите наклейки, защитную пленку или пластик с устройства.
- Перед первым применением устройства протрите все съемные компоненты влажной тканью. Не используйте абразивные изделия.

- Установите устройство на ровную устойчивую поверхность и обеспечьте не менее 10 см свободного пространства вокруг него. Это устройство не предназначено для установки в шкафах и для использования под открытым небом.
- Поместите штепсельную вилку шнура в сетевую розетку. (Примечание: перед включением устройства убедитесь, что значение напряжения, приведенное на устройстве, совпадает со значением напряжения сети. Напряжение 220В-240В 50/60Гц)

### ПРИМЕНЕНИЕ

- Снимите крышку с емкости.
- Залейте вод в бак. Уровень воды должен оставаться между отметками MIN и MAX.
- Для разблокировки устройства нажмите и удерживайте кнопку блокировки в течение примерно 3 секунд.
- Нажимая кнопку установки температуры, задайте нужную температуру воды (45, 55, 65, 75, 85, 100°C или 000 для комнатной температуры).
- Соответствующей кнопкой задайте требующийся объем воды (100, 200, 300 мл или 000 для непрерывного потока).
- Нажмите кнопку включения/выключения, чтобы запустить прибор; устройство автоматически остановится при наборе желаемого объема воды. При непрерывной работе прибора или достижении заданного объема воды снова нажмите кнопку включения/выключения, чтобы остановить прибор.
- Когда водяная емкость полностью опорожнится, прибор отключится, раздастся звуковой сигнал и на дисплее отобразится E7, необходимо как можно скорее наполнить емкость водой.
- При перегреве устройства, например, при работе без воды, оно отключится. После охлаждения термостат можно сбросить, поместив небольшой штифт в соответствующее отверстие на задней панели устройства.
- Когда сокоосборник наполнится, приподнимите его, чтобы снять, и опорожнив сокоосборник, поместите его на штатное место.

### ОЧИСТКА И ТЕХНИЧЕСКОЕ ОБСЛУЖИВАНИЕ

- Перед очисткой отключите устройство от сети и подождите, пока оно остынет.
- С помощью мягкой влажной ткани очистите корпус устройства.
- Устройство чистят с помощью влажной ткани. Используйте только мягкие чистящие средства. Запрещается использовать абразивные средства, скребок или металлические мочалки, которые могут царапать устройство.
- Не погружайте устройство в воду или другую жидкость.
- Чтобы удалить избыточную воду из устройства, выньте сливную пробку снизу. Примечание: После использования установите сливную пробку на место.
- Регулярно очищайте устройство от накипи. Используйте средство для удаления накипи, предназначенное для бытовых устройств.

### ЗАЩИТА ОКРУЖАЮЩЕЙ СРЕДЫ



По истечении срока службы не выкидывайте данное устройство с бытовыми отходами. Вместо этого его необходимо сдать в центральный пункт переработки электрических или электронных бытовых приборов. На этот важный момент указывает данный символ, используемый на устройстве, в руководстве по эксплуатации и на упаковке. Используемые в данном устройстве материалы подлежат вторичной переработке. Способствуя вторичной переработке бытовых приборов, вы вносите огромный вклад в защиту окружающей среды. Информацию о ближайшем пункте сбора таких приборов можно узнать в органах местного самоуправления.

### Поддержка

Вся доступная информация и сведения о запчастях приведены на веб-сайте <http://www.service.princess.info/>!

