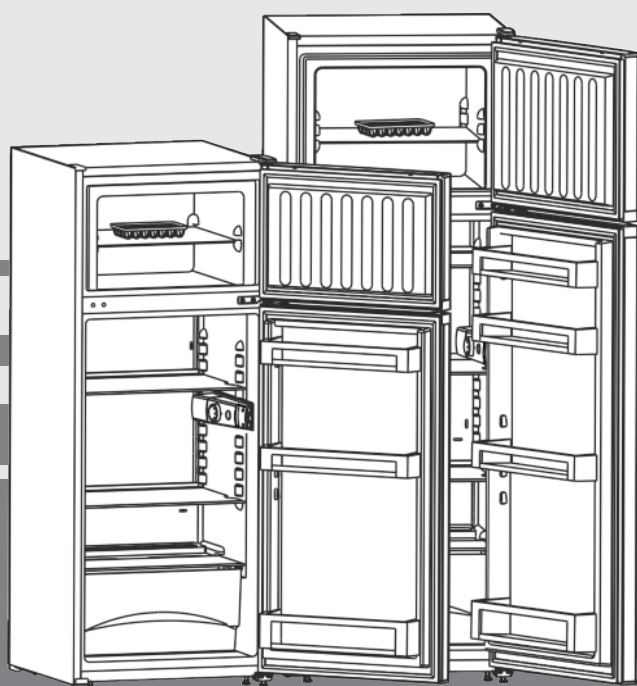


Gebruiksaanwijzing

Koel-vriescombinatie

NL



20181107 **7082812 - 02**

CT(el)21../25../29..

LIEBHERR

Inhoudsopgave

1	Het apparaat in vogelvlucht.....	2
1.1	Apparaat- en uitrustingsoverzicht.....	2
1.2	Toepassingsgebied van het apparaat.....	2
1.3	Conformiteit.....	3
1.4	Productgegevens.....	3
1.5	Opstelmaten.....	3
1.6	Energie sparen.....	3
2	Algemene veiligheidsvoorschriften.....	3
3	Bedienings- en controle-elementen.....	5
3.1	Bedienings- en controle-elementen.....	5
4	In gebruik nemen.....	5
4.1	Apparaat transporteren.....	5
4.2	Apparaat opstellen.....	5
4.3	Draairichting deur veranderen.....	6
4.4	Inbouw in het keukenblok.....	7
4.5	Afvalverwerking van de verpakking.....	7
4.6	Apparaat aansluiten.....	7
4.7	Apparaat inschakelen.....	7
5	Bediening.....	8
5.1	Koelgedeelte	8
5.2	Vriesgedeelte.....	8
6	Onderhoud.....	9
6.1	handmatig ontdooien.....	9
6.2	Apparaat reinigen.....	9
6.3	Binnenverlichting vervangen.....	10
6.4	Technische Dienst.....	10
7	Storingen.....	10
8	Uitzetten.....	11
8.1	Apparaat uitschakelen.....	11
8.2	Buiten werking stellen.....	11
9	Apparaat afdanken.....	11

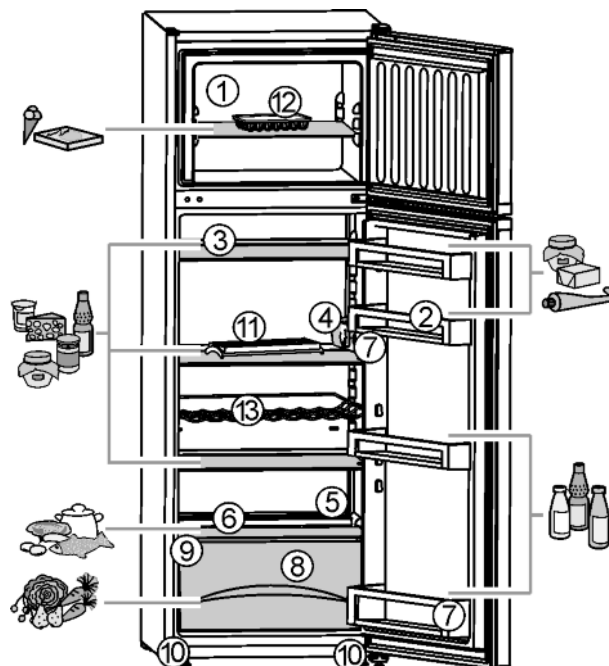


Fig. 1

- | | |
|--|-----------------------|
| (1) Vriesvak, glazen schap | (8) Groentelade |
| (2) Deuropbergvak, verstelbaar, aantal afhankelijk van het model | (9) Typeplaatje |
| (3) Schap, verstelbaar, aantal afhankelijk van het model | (10) Stelpoten voor |
| (4) Thermostaatbehuizing, binnenverlichting | (11) Eievakje |
| (5) Afvoeropening | (12) Ijsblokjeshouder |
| (6) Koudste zone | (13) Flessenrooster * |
| (7) Deuropbergvak voor hoge flessen | |

De fabrikant werkt voortdurend aan de verdere ontwikkeling van alle typen en modellen. Daarom vragen wij om uw begrip voor het feit dat wij wijzigingen in vorm, uitvoering en techniek moeten voorbehouden.

Om alle voordelen van uw nieuwe apparaat te leren kennen, de instructies in deze handleiding aandachtig doorlezen a.u.b.

De handleiding geldt voor meerdere modellen, afwijkingen zijn mogelijk. Paragrafen die alleen voor bepaalde apparaten van toepassing zijn, zijn gekenmerkt met een sterretje (*).

Gebruiksaanwijzingen zijn gekenmerkt met een ►, gebruikresultaten met een ▷.

1 Het apparaat in vogelvlucht

1.1 Apparaat- en uitrustingsoverzicht

Aanwijzing

- Levensmiddelen zoals in de afbeelding getoond sorteren. Zo werkt het apparaat energiebesparend.
- Plateaus, schuifladen of manden zijn in de geleverde toestand voor een optimale energie-efficiëntie ingedeeld.

1.2 Toepassingsgebied van het apparaat

Gebruik volgens de voorschriften

Het apparaat is uitsluitend geschikt voor het koelen van levensmiddelen voor huishoudelijke of soortgelijke doeleinden. Hieronder valt bijv. het gebruik

- in privékeukens, ontbijtgelegenheden,
- door gasten in landhuizen, hotels, motels en andere accommodaties,
- bij catering en vergelijkbare service in de groothandel.

Alle andere toepassingen zijn niet toegestaan.

Voorzienbaar verkeerd gebruik

De volgende toepassingen zijn uitdrukkelijk verboden:

- Opslag en koeling van medicijnen, bloedplasma, laboratoriumpreparaten of vergelijkbare, overeenkomstig de Europese richtlijn 2007/47/EG medische hulpmiddelen, ten grondslag liggende stoffen en producten
- Gebruik buiten bij zeer hoge luchtvochtigheid.
- Gebruik in explosiegevaarlijke gebieden

Verkeerd gebruik van het apparaat kan tot beschadigingen van de opgeslagen goederen of het bederf hiervan leiden.

Klimaatklassen

Het apparaat kan afhankelijk van de klimaatklasse, bij begrensde omgevingstemperaturen, worden gebruikt. De voor uw apparaat betreffende klimaatklasse staat op het typeplaatje vermeld.

Aanwijzing

► Om een probleemloze werking te waarborgen, moet de aangegeven omgevingstemperatuur worden aangehouden.

Klimaatklasse	voor omgevingstemperaturen van
SN	10 °C t/m 32 °C
N	16 °C t/m 32 °C
ST	16 °C t/m 38 °C
T	16 °C t/m 43 °C

1.3 Conformiteit

Het koudemiddelcircuit is gecontroleerd op dichtheid. Het apparaat voldoet aan de desbetreffende veiligheidsvoorschriften alsmede de richtlijnen 2014/35/EU, 2014/30/EU, 2009/125/EG, 2011/65/EU en 2010/30/EU.

1.4 Productgegevens

De productgegevens zijn conform de richtlijn van de (EU) 2017/1369 bij het apparaat gevoegd. Het volledige productgegevensblad kunt op de website van Liebherr in het downloadbereik downloaden.

1.5 Opstelmaten

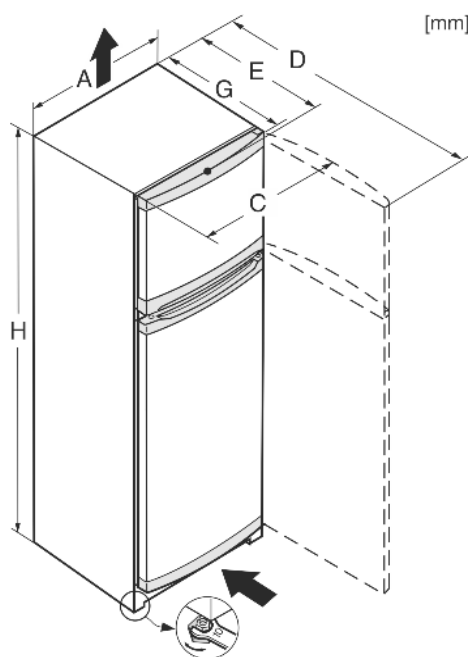


Fig. 2

	A	C	D	E	G	H
CT(e)2131	550	559	1128 ^x	630 ^x	616 ^x	1241
CT(e)2531	550	559	1128 ^x	630 ^x	616 ^x	1401
CT(e)2931	550	559	1128 ^x	630 ^x	616 ^x	1571

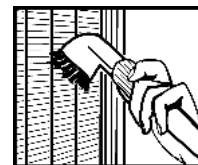
^x Bij apparaten waarbij wandafstandhouders worden meegeleverd, ligt de maat 35 mm hoger (zie 4.2).

1.6 Energie sparen

- Let altijd op de be- en ontluchting. Dek de ventilatieopeningen resp. -roosters niet af.
- Plaats het apparaat niet naast een fornuis, verwarming of dergelijke, en stel het apparaat niet bloot aan direct zonlicht.
- Het energieverbruik is afhankelijk van de plaatsingscondities zoals bijv. de omgevingstemperatuur (zie 1.2). Bij een van de normtemperatuur afwijkende omgevingstemperatuur van 25° C kan het energieverbruik veranderen.
- Open het apparaat, indien mogelijk zo kort mogelijk.
- Hoe lager de temperatuur wordt ingesteld, hoe hoger het energieverbruik.
- Levensmiddelen gesorteerd plaatsen (zie 1).
- Alle levensmiddelen goed verpakt en afgedekt bewaren. Condensvorming wordt voorkomen.
- Levensmiddelen zolang als nodig eruit halen, zodat ze niet te warm worden.
- Warme gerechten plaatsen: eerst tot op kamertemperatuur laten afkoelen.
- Diepvriesproducten in de koelruimte ontdooien.
- Als in het apparaat een dikke ijsaanslag aanwezig is: Apparaat ontdooien.

Stof verhoogt het energieverbruik:

- De koelmachine met warmtewisselaar - metalen roosters aan de achterkant van het apparaat - eenmaal jaarlijks afstoffen.



2 Algemene veiligheidsvoorschriften

Gevaren voor de gebruiker:

- Dit apparaat kan door kinderen alsmede door personen met verminderde psychische, sensorische of mentale bekwaamheden of een gebrek aan ervaring en kennis worden gebruikt onder toezicht van een derde of met betrekking tot het veilige gebruik van het apparaat zijn onderwezen en de gevaren kennen en begrijpen. Kinderen mogen niet met het apparaat spelen. De reiniging en het onderhoud mag niet door kinderen zonder toezicht worden uitgevoerd. Kinderen van 3-8 jaar mogen het apparaat inladen en uitladen. Kinderen jonger dan 3 jaar dienen uit de buurt van het apparaat te worden gehouden, als het apparaat niet continu onder toezicht staat.
- Als u het stroomsnoer van het apparaat uit het stopcontact trekt, altijd bij de stekker nemen. Niet aan het snoer trekken.

Algemene veiligheidsvoorschriften

- Trek, in geval van een storing, de stekker uit het stopcontact of schakel de beveiliging uit.
- Beschadig het netsnoer niet. Gebruik het apparaat niet wanneer het netsnoer defect is.
- Reparaties en ingrepen aan het apparaat en het vervangen van de netaansluiting mag alleen worden uitgevoerd door de klantenservice of ander vakpersoneel dat hiervoor is opgeleid.
- Het apparaat alleen conform de beschrijving in de handleiding monteren, aansluiten en afvoeren.
- Bewaar deze gebruiksaanwijzing zorgvuldig en geef hem eventueel aan de volgende eigenaar door.
- Speciale lampen zoals LED-lampen in het apparaat dienen voor de verlichting van de binnenruimte van het apparaat en zijn niet geschikt voor de verlichting van de ruimte.

Brandgevaar:

- Het gebruikte koudemiddel R 600a is milieuvriendelijk maar brandbaar. Uitstromend koelmiddel kan ontbranden.
 - Pijpleidingen van het koelcircuit niet beschadigen.
 - Gebruik binnen in het apparaat nooit open vuur of ontstekingsbronnen.
 - Binnen het apparaat geen elektrische toestellen gebruiken (bijv. stoomreinigers, verwarmingen, ijsmakers, enz.).
 - Als koudemiddel weglekt: Open vuur of ontstekingsbronnen vlakbij het lek verwijderen. Vertrek goed ventileren. Informeer de klantendienst.
- Geen explosieve stoffen of spuitbussen met brandbare drijfgassen, zoals b.v. butaan, propaan, pentaan enz. in het apparaat bewaren. Zulke spuitbussen zijn herkenbaar aan de op de verpakking vermelde inhoudsstoffen of een vlammensymbool. Eventueel ontsnappende gassen kunnen door elektrische componenten vlam vatten.
- Houd brandende kaarsen, lampen en andere voorwerpen met open vlammen uit de buurt van het apparaat, zodat ze geen brand veroorzaken.
- Alcoholische dranken of andere verpakkingen die alcohol bevatten, mogen uitsluitend goed afgesloten worden bewaard. Eventueel uittredende alcohol kan door elektrische componenten vlam vatten.

Gevaar voor vallen en omkiepen:

- Plint, laden, deuren enz. niet als voetensteun of om te leunen misbruiken. Dit geldt in het bijzonder voor kinderen.

Gevaar voor voedselvergiftiging:

- Te lang opgeslagen levensmiddelen niet meer nuttigen.

Gevaar voor bevriezingen, gevoelloosheid en pijn:

- Langdurig huidcontact met koude oppervlakken en gekoelde of ingevroren levensmiddelen vermijden of veiligheidsmaatregelen treffen, b.v. handschoenen dragen. Consumptie-ijs, met name waterijs of ijsblokjes niet onmiddellijk en niet te koud consumeren.

Gevaar voor verwonding en beschadiging:

- Hete stoom kan letsel tot gevolg hebben. Voor het ontdooien geen elektrische kachel-tjes of stoomreinigers, open vuur of ontdooispray gebruiken.
- IJs niet met scherpe voorwerpen verwijderen.




Klemgevaar:

- Bij het openen en sluiten van de deur niet in het scharnier grijpen. Vingers kunnen ingeklemd raken.

Symbolen op het apparaat:

	Het symbool kan zich op de compressor bevinden. Het heeft betrekking op de olie in de compressor en wijst op het volgende gevaar: Kan bij het inslikken en indringen in de luchtwegen dodelijk zijn. Deze aanwijzing is alleen voor het recyclingproces van belang. In de normale modus bestaat er geen gevaar.
	Deze of een vergelijkbare sticker kan op de achterkant van het apparaat zijn aangebracht. Deze heeft betrekking op de schuimpanelen in de deur en/of de behuizing. Deze aanwijzing is alleen voor het recyclingproces van belang. De sticker niet verwijderen.

Neem de specifieke aanwijzingen in de overige hoofdstukken in acht:

	GEVAAR	duidt een direct gevaar aan, die de dood of ernstig lichamelijk letsel tot gevolg kan hebben wanneer dit gevaar niet vermeden wordt.
	WAAR-SCHUWING	duidt een gevaarlijke situatie aan, die de dood of ernstig lichamelijk letsel tot gevolg kan hebben wanneer dit gevaar niet vermeden wordt.
	VOORZICHTIG	duidt een gevaarlijke situatie aan, die lichamelijk letsel tot gevolg kan hebben wanneer dit gevaar niet vermeden wordt.
	LET OP	duidt een gevaarlijke situatie aan, die materiële schade tot gevolg kan hebben wanneer dit gevaar niet vermeden wordt.
	Aanwijzing	geeft aan dat praktische aanwijzingen en tips gegeven worden.

3 Bedienings- en controle-elementen

3.1 Bedienings- en controle-elementen

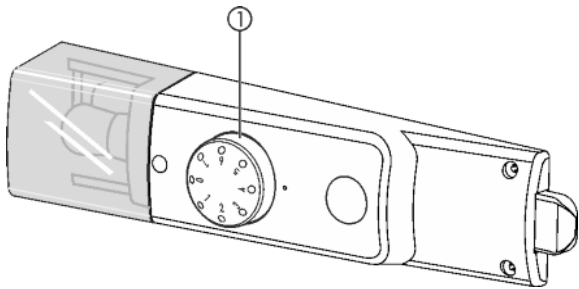


Fig. 3

(1) Temperatuurregelaar

4 In gebruik nemen

4.1 Apparaat transporteren



VOORZICHTIG

Gevaar voor verwonding en beschadiging door verkeerd transport!

- ▶ Het apparaat verpakt transporteren.
- ▶ Het apparaat rechtop transporteren.
- ▶ Het apparaat niet alleen transporteren.

4.2 Apparaat opstellen



WAARSCHUWING

Brandgevaar door vocht!

Wanneer stroomgeleidende delen of de stroomaansluiting vochtig worden, kan dat leiden tot kortsluiting.

- ▶ Het apparaat is ontworpen voor gebruik in een gesloten ruimte. Het apparaat niet buiten, in een vochtige omgeving of binnen bereik van spatwater plaatsen.



WAARSCHUWING

Brandgevaar door kortsluiting!

Wanneer netsnoer/stekker van het apparaat of een ander apparaat en de achterzijde van het apparaat tegen elkaar liggen, kunnen netsnoer/stekker door trillen van het apparaat worden beschadigd, wat tot kortsluiting kan leiden.

- ▶ Apparaat zo opstellen, dat stekker of netsnoer niet tegen het apparaat liggen.
- ▶ Stopcontacten die zich aan de achterzijde van het apparaat bevinden niet gebruiken om het apparaat of andere apparaten aan te sluiten.



WAARSCHUWING

Brandgevaar door koelmiddel!

Het gebruikte koelmiddel R 600a is milieuvriendelijk, maar brandbaar. Ontsnappend koelmiddel kan vlam vatten.

- ▶ De buisleidingen van het koelmiddelcircuit niet beschadigen.



WAARSCHUWING

Gevaar voor brand en beschadiging!

- ▶ Plaats geen warmte afgevend apparaten, bijv. magnetron, toaster enz. op het apparaat!



WAARSCHUWING

Gevaar voor brand en beschadiging door verstopte ventilatieopeningen!

- ▶ De ventilatieopeningen regelmatig schoonmaken. Zorg altijd voor een goede luchttoevoer en -afvoer!

LET OP

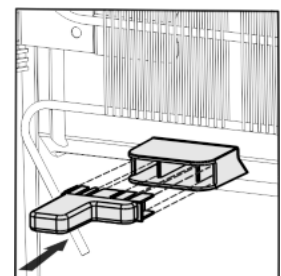
Gevaar voor beschadiging door condenswater!

Wanneer uw apparaat geen Side-by-Side (SBS) model is:

- ▶ het apparaat niet strak naast een ander koel-/vriesapparaat zetten.

- Neem bij beschadiging van het apparaat onmiddellijk - nog voor het aansluiten - contact op met de leverancier.
- De vloer waar het apparaat komt te staan moet waterpas en vlak zijn.
- Stel het apparaat niet op in direct zonlicht en ook niet naast een fornuis, verwarming of dergelijke.
- Het apparaat met de achterkant en indien gewenst inclusief de meegeleverde wandafstandhouders (zie beneden) direct tegen de muur plaatsen.
- Het apparaat mag alleen in onbeladen toestand worden verschoven.
- De ondergrond van het apparaat moet dezelfde hoogte hebben als de omgeven bodem.
- Stel het apparaat niet op zonder hulp.
- Hoe meer koelmiddel R 600a in het apparaat zit, des te groter moet de ruimte zijn waarin het staat. In te kleine ruimten kan bij een lekkage een brandbaar gas-lucht mengsel ontstaan. Overeenkomstig de norm EN 378 moet per 11 g koelmiddel R 600a de ruimte minimaal 1 m³ groot zijn. De hoeveelheid koelmiddel in uw apparaat staat op het typeplaatje binnenin het apparaat.
- ▶ Haal het aansluit snoer van de achterzijde van het apparaat. Verwijder hierbij de snoerhouder, anders kunnen trillingsgeluiden ontstaan!
- ▶ Trek de beschermfolie van de sierlijsten.
- ▶ Verwijder alle transportbeveiligingsonderdelen.

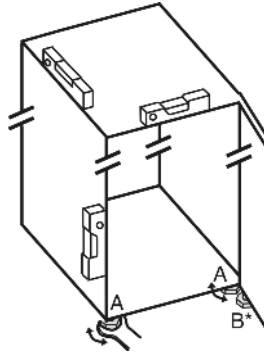
Om ervoor te zorgen dat het opgegeven energieverbruik wordt bereikt, moeten de afstandhouders worden gebruikt die bij sommige apparaten zijn gevoegd. Hierdoor wordt de apparaatdiepte ca. 35 mm groter. Het apparaat functioneert zonder gebruik van de afstandhouders goed en volledig, maar heeft een iets hoger energieverbruik.



- ▶ Bij een apparaat met meegeleverde wandafstandhouders moeten deze wandafstandhouders aan de achterkant van het apparaat links en rechts boven de compressor worden gemonteerd.
- ▶ Voer de verpakking af (zie 4.5).

In gebruik nemen

- ▶ Stel het apparaat met de meegeleverde steeksleutel en met behulp van de stelvoetjes (A) en een waterpas stevig en vlak op.
- ▶ Vervolgens de deur ondersteunen: stelvoet bij lagerbus (B) uitdraaien tot deze op de vloer komt, daarna 90° verder draaien.



Aanwijzing

- ▶ Apparaat reinigen (zie 6.2).

Als het apparaat in een erg vochtige omgeving staat, kan er condens worden gevormd op de buitenkant van het apparaat.

- ▶ Zorg altijd goed voor een goede ventilatie van de plaatsingsruimte.

4.3 Draairichting deur veranderen

Indien nodig kunt u de draairichting van de deur veranderen:

Controleer of volgend gereedschap klaar ligt:

- Torx® 15
- Torx® 25
- schroevendraaier
- eventueel accuschroevendraaier
- eventueel een tweede persoon voor de montage

4.3.1 Bovenste deur afnemen

Aanwijzing

- ▶ Verwijder levensmiddelen uit de deurvakken voordat de deur wordt afgenomen, zodat er geen levensmiddelen uit vallen.

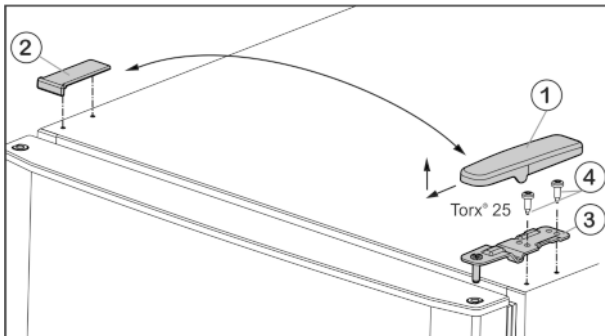


Fig. 4

- ▶ Afdekking Fig. 4 (1) naar voren en boven wegtrekken.
- ▶ Afdekking Fig. 4 (2) eraf nemen.



VOORZICHTIG

Gevaar voor verwonding wanneer de deur eruit valt!

- ▶ Deur goed vasthouden.
- ▶ Deur voorzichtig neerzetten.
- ▶ Bovenste lagerbus Fig. 4 (3) losschroeven (2 maal Torx® 25) Fig. 4 (4) en naar boven eraf trekken.
- ▶ Bovenste deur naar boven optillen en opzij zetten.

4.3.2 Onderste deur afnemen

- ▶ Onderste deur openen.



VOORZICHTIG

Gevaar voor verwonding wanneer de deur eruit valt!

- ▶ Deur goed vasthouden.
- ▶ Deur voorzichtig neerzetten.
- ▶ Bevestigingsbouten (11) losschroeven (2 maal Torx® 25) en het middelste scharnierblok uit de onderste deur trekken.
- ▶ Kunststof ring (10) verwijderen.
- ▶ Deur naar boven afnemen en opzij leggen.

4.3.3 Middelste lagerdelen omzetten

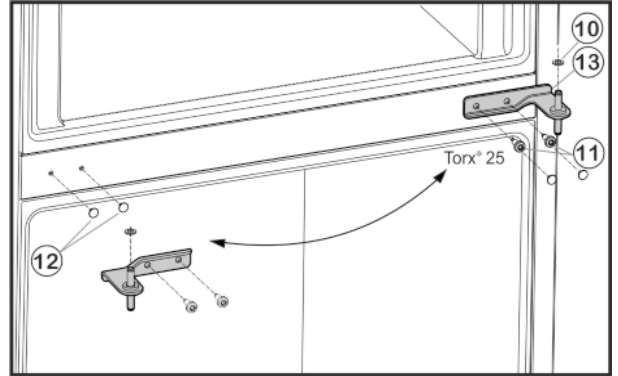


Fig. 5

- ▶ Afdekkingen Fig. 5 (12) voorzichtig verwijderen en aan de tegenoverliggende zijde weer aanbrengen.

4.3.4 Onderste lagerdelen omplaatsen

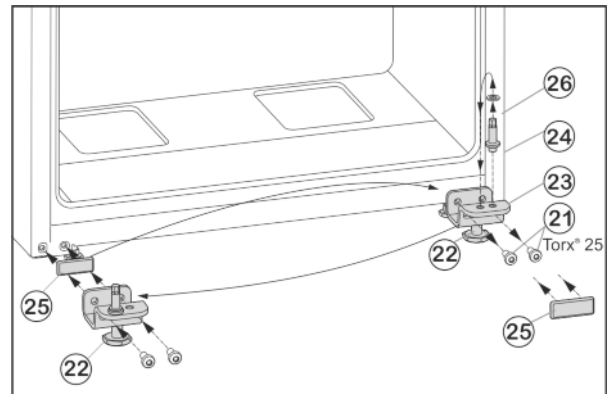


Fig. 6

- ▶ Bevestigingsbouten Fig. 6 (21) losschroeven.
- ▶ Lagerbok onder Fig. 6 (23) volledig met lagerbouten Fig. 6 (24), schijf Fig. 6 (26) en stelvoet Fig. 6 (22), verwijderen.
- ▶ Lagerbouten Fig. 6 (24) volledig met schijf Fig. 6 (26) losschroeven, terugplaatsen in het tegenoverliggende opnamegat van het lagerbok en weer vastschroeven.
- ▶ Afdekplaat Fig. 6 (25) voorzichtig verwijderen en terugplaatsen op de andere zijde.
- ▶ Lagerbok onder Fig. 6 (23) volledig met lagerbouten Fig. 6 (24), schijf Fig. 6 (26) en stelvoet Fig. 6 (22) weer op de nieuwe scharnierzijde evt. met behulp van een accuboormachine **vastschroeven (met 4 Nm)**.

4.3.5 Onderste deur monteren

- ▶ Onderste deur van bovenaf op scharnierpen Fig. 6 (24) plaatsen.
- ▶ Sluit de deur.
- ▶ Middelste scharnierblok (13) 180° gedraaid in de onderste deur plaatsen en met bevestigingsbouten (11) (2 maal Torx® 25) op de nieuwe scharnierkant **stevig (met 4 Nm)** aandraaien.

- ▶ Kunststof ring (10) weer aanbrengen.

4.3.6 Bovenste deur monteren

- ▶ Bovenste deur op het middelste scharnierblok (13) plaatsen.
- ▶ Plaats de bovenste lagerbus Fig. 4 (3) aan de nieuwe scharnierkant in de deur.
- ▶ Bovenste lagerbok **vastschroeven (met 4 Nm)** (2 keer Torx® 25) Fig. 4 (4). Eventueel een accuboormachine gebruiken.
- ▶ Afdekking Fig. 4 (1) aan de andere kant buiten plaatsen en vastklikken.
- ▶ Afdekking Fig. 4 (2) steeds aan de andere kant van bovenaf plaatsen en vastklikken.
- ▶ Stelpoot Fig. 6 (22) van onderste scharnierblok Fig. 6 (23) eruit draaien, tot deze de vloer raakt.

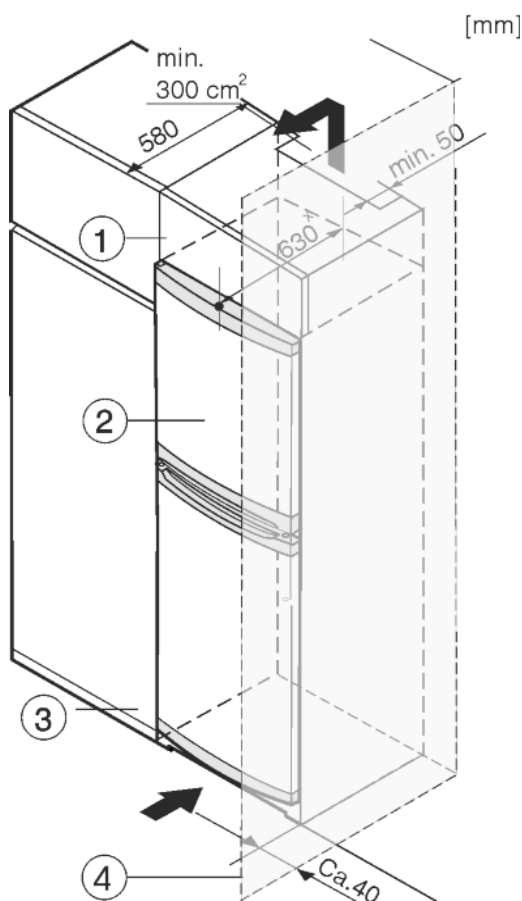


WAARSCHUWING

Gevaar voor verwonding door eruit vallende deur!
Als de lageronderdelen niet goed zijn vastgeschroefd, kan de deur eruit vallen. Dit kan zwaar letsel tot gevolg hebben. Bovendien sluit de deur evt. niet, zodat het apparaat niet goed koelt.

- ▶ De lagerbussen met 4 Nm goed vastschroeven.
- ▶ Alle schroeven controleren en evt. aandraaien.

4.4 Inbouw in het keukenblok



- | | |
|----------------|----------------|
| (1) Opbouwkast | (3) Keukenkast |
| (2) Apparaat | (4) Wand |

* Bij apparaten met meegeleverde wandafstandhouders wordt de afmeting 35 mm groter. (zie 4.2).

Het apparaat kan in keukenkasten worden ingebouwd. Om het apparaat Fig. 7 (2) aan de hoogte van het keukenblok aan te passen, kan boven het apparaat een opzetkast Fig. 7 (1) worden aangebracht.

Bij een ombouw met keukenkasten (diepte max. 580 mm) kan het apparaat direct naast de keukenkast Fig. 7 (3) worden geplaatst. Het apparaat steekt aan de zijkant 34 mm x en in het midden 50 mm x uit ten opzichte van het keukenkastfront.

Ventilatie-eisen:

- Houd achter de gehele breedte van de opbouwkast een ruimte van minstens 50 mm diepte vrij voor luchtafvoer.
- De ontluuchtingsdoorsnede onder het plafond moet minimaal 300 cm² bedragen.
- Hoe groter de ventilatieruimte, hoe energiezuiniger het apparaat werkt.

Plaats u het apparaat met de scharnierkant naast een muur Fig. 7 (4), dan moet de afstand tussen apparaat en muur minstens 40 mm bedragen. Dit in verband met het uitsteken van de deurgreep bij een geopende deur.

4.5 Afvalverwerking van de verpakking



WAARSCHUWING

Gevaar voor verstikking door verpakkingsmateriaal en folie!
▶ Kinderen niet met het verpakkingsmateriaal laten spelen.

De verpakking bestaat uit recyclebaar materiaal:

- Golfkarton/karton
- Onderdelen uit geschuimd polystyreen
- Folies en zakken uit polyetheen
- Spanbanden uit polypropreen
- Vastgespijkerd houten raam afgewerkt met polyethyleen*
- ▶ Breng het verpakkingsmateriaal naar een officieel inzamel-punt.



4.6 Apparaat aansluiten

LET OP

Verkeerd aansluiten!
Beschadiging van de elektronica.
▶ Geen omvormer gebruiken.
▶ Geen energiespaarstekker gebruiken.



WAARSCHUWING

Verkeerd aansluiten!
Brandgevaar.
▶ Geen verlengkabel gebruiken.
▶ Geen verdeelkasten gebruiken.

Stroomsoort (wisselstroom) en spanning op de plaats van bestemming moeten met de informatie op het typeplaatje (zie 1) overeenstemmen.

Het stopcontact moet volgens de voorschriften zijn geaard en een elektrische beveiliging bevatten. De afschakelstroom van de zekering moet liggen tussen 10 A en 16 A.

Het stopcontact moet gemakkelijk toegankelijk zijn, zodat de stroomvoorziening van het apparaat in geval van nood snel kan worden onderbroken. Het mag zich niet achter het apparaat bevinden.

- ▶ Elektrische aansluiting controleren.
- ▶ Steek de stekker in het stopcontact.



4.7 Apparaat inschakelen

Neem het apparaat ca. 2 uur voor de eerste vulling met diepvriesproducten in bedrijf.

Bediening

- ▶ Temperatuurregelaar *Fig. 3 (1)* naar rechts van stand 0 naar stand 3 draaien.
- ▷ De binnenverlichting brandt.

5 Bediening

5.1 Koelgedeelte

Door de natuurlijke luchtcirculatie in het koelgedeelte ontstaan er verschillende temperatuurbereiken. Direct boven de groentelades en tegen de achterkant is het het koudste. Voorin aan de bovenkant en in de deur is het het warmste.

5.1.1 Levensmiddelen koelen

- ▶ Bederfelijke etenswaren, bereide gerechten, vlees en vleeswaren bewaart u in de koudste zone. In het bovengedeelte en in de deur boter en conserven bewaren. (zie 1)
- ▶ Gebruik om te verpakken herbruikbare dozen van kunststof, metaal, aluminium, glas en vershoudfolie.
- ▶ Levensmiddelen die gemakkelijk geur of smaak opnemen of afgeven, zoals vloeistoffen, altijd in gesloten verpakking of afgedekt bewaren.
- ▶ het gedeelte vooraan op de bodem van het koelgedeelte alleen gebruiken om producten korte tijd neer te zetten, bijv. bij het opruimen of sorteren. Levensmiddelen daar niet laten liggen, ze kunnen bij het sluiten van de deur naar achter worden geschoven of omvallen.
- ▶ Leg de levensmiddelen niet te dicht bij elkaar, zodat de lucht goed kan circuleren.

5.1.2 Temperatuur instellen

De temperatuur is instelbaar tussen 1 (warmste temperatuur, laagste koelvermogen) en 7 (koudste temperatuur, hoogste koelvermogen).

Wij raden u de middelste stand aan, zodat de gemiddelde temperatuur in de koelruimte ca. 5 °C bedraagt.

Als er diepvriesproducten worden bewaard en de lage diepvriestemperaturen gegarandeerd moeten zijn, is het aan te raden de temperatuurregelaar op stand „4” tot „7” in te stellen. Bij de instelling „7” is het mogelijk in de koudste zone van het koelgedeelte temperaturen onder 0 °C te bereiken.

In het vriesvak is de gemiddelde temperatuur dan ca. -18 °C.

- ▶ Temperatuurregelaar *Fig. 3 (1)* draaien.

De temperatuur is afhankelijk van de volgende factoren:

- hoe vaak de deur wordt geopend
 - de temperatuur van de ruimte waar het apparaat staat
 - soort, temperatuur en hoeveelheid ingevroren levensmiddelen
- ▶ Eventueel de temperatuur met de regelaar aanpassen.

5.1.3 Draagplateaus

Plateaus verplaatsen of uitnemen

De draagplateaus moeten worden beveiligd tegen het per ongelijk omlaag vallen door uittrekaanslagen.

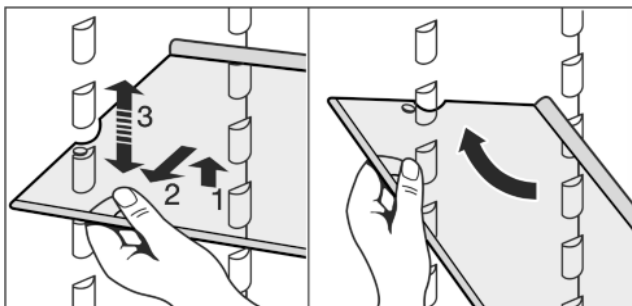
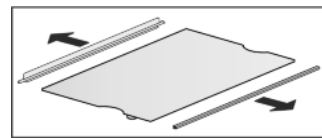


Fig. 8

- ▶ Draagplateau omhoog tillen en een beetje naar voren trekken.
- ▶ Draagplateau qua hoogte instellen. Schuif hiervoor de uitsparingen langs de steunen.
- ▶ Om het plateau helemaal uit te nemen, moet het schuin worden gezet en er naar voren toe uit worden getrokken.
- ▶ Draagplateau inschuiven, met de aanslagrand aan de achterzijde en naar boven toe wijzend.
- ▷ De levensmiddelen vriezen niet aan de achterwand vast.

Draagplateaus demonteren

- ▶ De draagplateaus kunnen voor het reinigen gedemonteerd worden.



5.1.4 Opbergvakken

Opbergvakken in de deur verplaatsen

- ▶ Vakken uitnemen volgens de afbeelding.



5.2 Vriesgedeelte

In het vriesgedeelte kunt u diepvriesproducten of ingevroren levensmiddelen bewaren, ijsblokjes maken en verse levensmiddelen invriezen.

5.2.1 Levensmiddelen invriezen

U kunt maximaal zo veel kilo verse levensmiddelen binnen 24 uur invriezen, als op het typeplaatje (zie 1) onder „Invriescapaciteit ... kg/24h” is aangegeven.

De plateaus kunnen elk met 35 kg diepvriesproducten worden belast.

Na het sluiten van de deur ontstaat er een vacuüm. Na het sluiten ongeveer 1 min. wachten, dan is de deur gemakkelijker te openen.



VOORZICHTIG

Gevaar voor verwonding door glasscherven!

Flessen en blikjes drinken kunnen bij het invriezen springen. Dit geldt met name voor koolzuurhoudend drinken.

- ▶ Flessen en blikjes met drinken niet invriezen!

- ▶ 24 u voor het invriezen zet u de temperatuur op een gemiddelde tot koude stand.
- ▷ De temperatuur daalt; het apparaat werkt met maximale koeling.

Om de levensmiddelen snel door en door te laten bevriezen, mag u de volgende hoeveelheden per verpakking niet overschrijden:

- fruit, groente max. 1 kg
- vlees max. 2,5 kg
- ▶ Verdeel de levensmiddelen in porties en doe ze in diepvrieszakjes of in herbruikbare bakjes van kunststof, metaal of aluminium.
- ▶ Levensmiddelen in het vriesvak leggen, zodat ze contact met de bodem of de zijwanden hebben.
- ▶ Leg de levensmiddelen breed op de grond van het vak en breng ze niet in aanraking met reeds bevroren producten, zodat deze niet beginnen te dooien.
- ▶ Temperatuur 24 uur na het erin plaatsen van de levensmiddelen weer terugzetten.

5.2.2 Bewaartijden

Richtwaardes voor de opslagduur van de verschillende levensmiddelen in het vriesgedeelte:	
Consumptie-ijs	2 tot 6 maanden
Worst, ham	2 tot 6 maanden
Brood en banket	2 tot 6 maanden
Wild, varkensvlees	6 tot 10 maanden
Vis, vet	2 tot 6 maanden
Vis, mager	6 tot 12 maanden
Kaas	2 tot 6 maanden
Gevogelte, rundvlees	6 tot 12 maanden
Groente, fruit	6 tot 12 maanden

De aangegeven bewaartijden zijn richtwaardes.

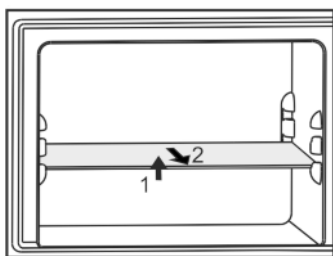
5.2.3 Levensmiddelen ontdooien

- in het koelgedeelte
- in een magnetron
- in een oven/heteluchtoven
- bij kamertemperatuur
- ▶ Neem alleen zoveel levensmiddelen als u nodig heeft. Ontdooide levensmiddelen zo snel mogelijk verwerken.
- ▶ Ontdooide levensmiddelen alleen bij wijze van uitzondering weer invriezen.

5.2.4 Plateaus

Plateaus verplaatsen

- ▶ Plateau uitnemen: vooraan optillen en uittrekken.
- ▶ Plateau terugplaatsen: tot aanslag inschuiven.



6 Onderhoud

6.1 handmatig ontdooien

Koelgedeelte:

Het **koelgedeelte** ontdooit automatisch. Het dooiwater verdampt door de vrijkomende warmte van de compressor. Waterdruppels op de achterwand zijn normaal en wijzen niet op een storing.

- ▶ Afvoeropening regelmatig reinigen, zodat het dooiwater weg kan lopen (zie 6.2).

Vriesgedeelte:

In het **vriesgedeelte** vormt zich na langere gebruiksduur een rijp- resp. ijslaag.

De vorming van een rijp- resp. ijslaag wordt in de hand gewerkt door vaak de deur te openen of door warme levensmiddelen in te leggen. Een dikkere ijslaag verhoogt echter het energieverbruik. Daarom moet u het apparaat regelmatig ontdooien.

Ontdooiprocedure:

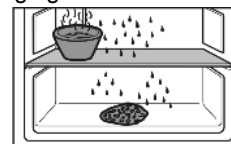


WAARSCHUWING

Gevaar voor verwonding en beschadiging

- ▶ Geen mechanische hulpmiddelen of andere middelen gebruiken die niet door de fabrikant werden aanbevolen, om het ontdooien te versnellen.
- ▶ Voor het ontdooien geen elektrische kacheltjes of stoomreinigers, open vuur of ontdooispray gebruiken.
- ▶ IJs niet met scherpe voorwerpen verwijderen.
- ▶ De buisleidingen van het koudemiddelcircuit niet beschadigen.

- ▶ Schakel het apparaat uit.
- ▶ Trek de stekker uit of schakel de beveiliging uit.
- ▶ Plaats een pan met heet, niet kokend water op een plateau in het midden.



- ▷ Het ontdooien wordt versneld.
- ▶ Laat tijdens het ontdooien de deur van het apparaat open staan.
- ▶ Losgeraakte ijsstukken uitnemen.
- ▶ Dooiwater evt. meerdere keren met een spons of doek opnemen.
- ▶ Het apparaat reinigen (zie 6.2).

6.2 Apparaat reinigen



WAARSCHUWING

Gevaar voor verwonding en beschadiging door hete stoom!

Hete stoom kan brandwonden veroorzaken en de oppervlakken beschadigen.

- ▶ Gebruik geen stoomreinigers!

LET OP

Verkeerd reinigen kan het apparaat beschadigen!

- ▶ Gebruik reinigingsmiddelen niet in geconcentreerde vorm.
- ▶ Gebruik geen schurende of krassende sponjes of staalwol.
- ▶ Geen scherpe, schurende, zand-, chloor- of zuurhoudende schoonmaakmiddelen gebruiken.
- ▶ Gebruik geen chemische oplosmiddelen.
- ▶ Beschadig of verwijder het typeplaatje aan de binnenkant van het apparaat niet. Dit is belangrijk voor de Technische Dienst.
- ▶ Kabels of andere onderdelen niet afbreken, knikken of beschadigen.
- ▶ Laat geen reinigingswater in de afvoergoot, de ventilatieroosters en elektrische delen terecht komen.
- ▶ Gebruik zachte poetsdoeken en een allesreiniger met een neutrale pH-waarde.
- ▶ Gebruik in de binnenruimte van het apparaat alleen levensmiddelenvriendelijke reinigings- en onderhoudsproducten.

- ▶ **Apparaat uitruimen.**
- ▶ **Trek de stekker uit.**



- ▶ **Uit- en inwendige oppervlaktes van kunststof** met lauw-warm water en een beetje afwasmiddel met de hand reinigen.
- ▶ **Gelakte zijwanden** mogen uitsluitend met een zachte schone doek worden afgeveegd. Bij hardnekkig vuil lauw-warm water met allesreiniger gebruiken.
- ▶ **Gelakte deuropervlakken** uitsluitend met een zachte, schone doek afvegen. Bij hardnekkig vuil een beetje water of allesreiniger gebruiken. Naar keuze kan ook een microvezeldoek worden gebruikt.

Storingen

LET OP

De **RVS deuren** zijn behandeld met een hoogwaardige oppervlaktecoating en mogen niet met een onderhoudsmiddel voor RVS worden behandeld.

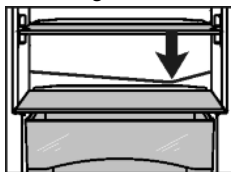
De oppervlaktecoating wordt door dit middel aangetast.



- ▶ **Gecoate deuropervlakten, gelakte zijwanden en gelakte deuropervlakten** uitsluitend met een zachte, schone doek afvegen. Bij sterke vervuiling een beetje water of een neutraal reinigingsmiddel gebruiken. Optioneel kan ook een microvezeldoek worden gebruikt.
- ▶ **RVS zijwanden** bij vervuiling met een in de handel verkrijgbaar RVS-reinigingsmiddel reinigen. Aansluitend het onderhoudsmiddel voor RVS gelijkmatig in de slijprichting aanbrengen.

Belettering op gelakte deurvlakken niet met schurende middelen behandelen. Bij vervuiling met een zachte doek en een beetje water of neutraal reinigingsmiddel afvegen.

- ▶ **Afvoeropening** reinigen: afzettingen met een dun hulpmiddel, bijv. een wattenstaafje verwijderen.



- ▶ De meeste **onderdelen** kunnen worden gedemonteerd om te worden gereinigd: zie het desbetreffende hoofdstuk.
- ▶ De **laden** met lauw water en een beetje afwasmiddel handmatig reinigen.
- ▶ **Andere onderdelen** met lauwwarm water en een beetje afwasmiddel met de hand reinigen.

Na het reinigen:

- ▶ Apparaat en onderdelen droogwrijven.
- ▶ Apparaat weer aansluiten en inschakelen. Wanneer de temperatuur voldoende koud is:
- ▶ de levensmiddelen er weer in leggen.

6.3 Binnenverlichting vervangen

In het apparaat is standaard een LED-lamp aangebracht voor de verlichting van de binnenruimte.

Bij gebruik van een gloeilamp:

- Een gloeilamp met max. 15 W en fitting E14 gebruiken.
- Stroomsoort (wisselstroom) en spanning op de plaats van opstelling moeten overeenkomen met de informatie op het typeplaatje (zie 1) .

Bij gebruik van een LED-lamp:

- Uitsluitend de originele LED-lamp van de fabrikant mag worden gebruikt. De lamp kan worden verkregen via de klantenservice of de vakhandel (zie 6.4) .



WAARSCHUWING

Gevaar voor verwonding door LED-lamp!

De lichtintensiteit van de led-verlichting komt overeen met risicogroep RG 2.

Wanneer de afdekking wordt verwijderd:

- ▶ Niet met optische lenzen vanuit de directe nabijheid direct in de verlichting kijken. Daarbij kunnen de ogen worden beschadigd.



WAARSCHUWING

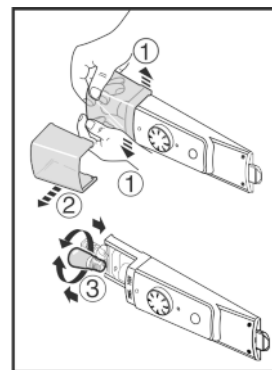
Brandgevaar door LED-lamp!

Bij het gebruik van andere LED-lampen bestaat oververhittings- resp. brandgevaar.

- ▶ Gebruik de originele LED van de fabrikant.

Als de lamp defect is, moet deze op de volgende wijze worden vervangen:

- ▶ Schakel het apparaat uit.
- ▶ Trek de stekker uit of schakel de beveiliging uit.
- ▶ Afdekkapje volgens afbeelding, binnen, aan de voorkant uit elkaar drukken en zijdelings wegtrekken.
- ▶ De lamp vervangen.
- ▶ Schuif het afdekkapje terug tot het vastklikt.



6.4 Technische Dienst

Probeer eerst of u de storing zelf kunt verhelpen (zie 7) . Mocht dit niet het geval zijn, neem dan contact op met de Technische Dienst. Het adres vindt u in het bijgevoegd overzicht.



WAARSCHUWING

Gevaar voor verwonding door onvakkundige reparatie!

- ▶ Reparaties en ingrepen aan het apparaat en de stroomaansluiting die niet uitdrukkelijk genoemd worden (zie 6) , uitsluitend door de Technische Dienst laten uitvoeren.

- ▶ Apparaataanduiding *Fig. 9 (1)*, service-nr. *Fig. 9 (2)* en serie-nr. *Fig. 9 (3)* van het typeplaatje aflezen. Het typeplaatje bevindt zich aan de linkerkant binnen in het apparaat.

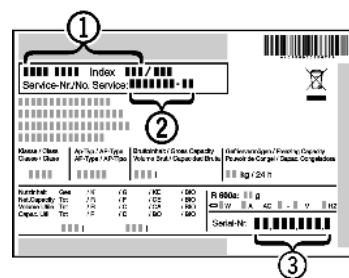


Fig. 9

- ▶ Contact opnemen met de Technische Dienst en het probleem, apparaataanduiding *Fig. 9 (1)*, service-nr. *Fig. 9 (2)* en serie-nr. *Fig. 9 (3)* mededelen. Dit maakt een snelle en doelgerichte service mogelijk.
- ▶ Het apparaat gesloten laten, totdat de Technische Dienst komt.
- ▶ De levensmiddelen blijven langer koel.
- ▶ Trek de stekker uit het stopcontact (daarbij niet aan het snoer trekken) of de draai de zekering uit.

7 Storingen

Uw apparaat is zo ontworpen en gebouwd, dat een veilige werking en lange levensduur gegarandeerd zijn. Mocht er desondanks een storing optreden, dan svp eerst controleren of de storing door een bedieningsfout werd veroorzaakt. In dit geval moeten wij de ontstane kosten ook in de garantieperiode in rekening brengen. Volgende storingen kunt u zelf verhelpen:

Het apparaat functioneert niet.

- Het apparaat is niet ingeschakeld.
- ▶ Apparaat inschakelen.
- De stekker zit niet goed in het stopcontact.
- ▶ Stekker controleren.
- De zekering van het stopcontact is niet in orde.
- ▶ Zekering controleren.

De compressor blijft lopen.

- De compressor schakelt bij een verminderde koudebehoefte over op een lager toerental. Hoewel de looptijd daarvoor langer is, wordt energie bespaard.
- ▶ Dat is bij energiebesparende modellen normaal.

Een led aan de onderachterkant van het apparaat (bij de compressor) knippert regelmatig om de 15 seconden*.

- De inverter is met een foutdiagnose led uitgevoerd.
- ▶ Het knipperen is normaal.

Geluiden zijn te luid.

- Toerentalgeregelde* compressoren kunnen naar aanleiding van de verschillende draaisnelheden verschillende geluiden veroorzaken.
- ▶ Het geluid is normaal.

Een borrelen en klateren

- Dit geluid komt van het koelmiddel, dat door het koelcircuit stroomt.
- ▶ Het geluid is normaal.

Een zacht klikken

- Het geluid ontstaat bij het automatisch in- en uitschakelen van het koelaggregaat (de motor).
- ▶ Het geluid is normaal.

Een brommend geluid. Kan voor korte tijd iets luider zijn, wanneer het koelaggregaat (de motor) inschakelt.

- Bij nieuw opgeslagen levensmiddelen of na lang geopende deur wordt het koelvermogen automatisch verhoogd.
- ▶ Het geluid is normaal.
- De omgevingstemperatuur is te hoog.
- ▶ Oplossing: (zie 1.2)

Trilgeluiden

- Het apparaat staat niet vast op de vloer. Daardoor gaan voorwerpen en meubels in de buurt van het lopende koelaggregaat trillen.
- ▶ Lijn het apparaat via de stelvoeten uit.
- ▶ Flessen en bakken uit elkaar drukken.

Het apparaat is aan de buitenkant warm*.

- De warmte van het koelmiddelcircuit wordt gebruikt om condenswater te voorkomen.
- ▶ Dit is normaal.

Temperatuur is niet laag genoeg.

- De deur is niet goed gesloten.
- ▶ Deur van het apparaat sluiten.
- Niet voldoende be- en ontluchting.
- ▶ Ventilatioosters vrijmaken en reinigen.
- De omgevingstemperatuur is te hoog.
- ▶ Oplossing: (zie 1.2) .
- Het apparaat werd te vaak of te lang geopend.
- ▶ Afwachten of de benodigde temperatuur weer vanzelf wordt bereikt. Zo niet, contact opnemen met de Technische Dienst (zie 6) .
- Het apparaat staat te dicht bij een warmtebron (fornuis, verwarming enz.).
- ▶ Verander de standplaats van het apparaat of van de warmtebron.

De binnenverlichting brandt niet.

- Het apparaat is niet ingeschakeld.
- ▶ Apparaat inschakelen.
- Het lampje (levering met LED-lamp) is defect.



WAARSCHUWING

Gevaar voor verwonding door LED-lamp!

De lichtintensiteit van de led-verlichting komt overeen met risicogroep RG 2.

Wanneer de afdekking wordt verwijderd:

- ▶ Niet met optische lenzen vanuit de directe nabijheid direct in de verlichting kijken. Daarbij kunnen de ogen worden beschadigd.

- ▶ Lampje vervangen (zie 6) .

8 Uitzetten

8.1 Apparaat uitschakelen

- ▶ Temperatuurregelaar *Fig. 3 (1)* op 0 draaien.

8.2 Buiten werking stellen

- ▶ Apparaat leegmaken.
- ▶ Apparaat uitschakelen (zie 8) .
- ▶ Netstekker eruit halen.
- ▶ Apparaat reinigen (zie 6.2) .



- ▶ Laat de deuren een stukje open staan zodat er geen onaangename geuren kunnen ontstaan.

9 Apparaat afdanken

Het apparaat bevat nog waardevolle materialen en mag niet met het gewoon huis- of grofvuil worden meegegeven. Het recyclen van afgedankte apparaten moet vakkundig gebeuren overeenkomstig de plaatselijk geldende voorschriften en wetten.



Let erop dat bij het afvoeren van het afgedankte apparaat het koelmiddelcircuit niet wordt beschadigd, zodat het koelmiddel (informatie op het typeplaatje) of de olie erin niet ongewild vrijkomen.

- ▶ Apparaat onbruikbaar maken.
- ▶ Trek de stekker uit.
- ▶ Snijd het aansluitsnoer door.



Liebherr-Hausgeräte Marica EOOD

4202 Radinovo

Bezirk Plovdiv

Bulgarien

home.liebherr.com