

SCM 240 R  
SCM 440 FS**STIGA**<sup>®</sup>**IT Tosaerba cilindrico con conducente a piedi**  
MANUALE DI ISTRUZIONI

ATTENZIONE: prima di usare la macchina, leggere attentamente il presente libretto.

**BG Цилиндрична косачка с изправен водач**  
УПЪТВАНЕ ЗА УПОТРЕБА

ВНИМАНИЕ: преди да използвате машината прочетете внимателно настоящата книжка.

**BS Cilindrična kosilica na guranje**  
UPUTSTVO ZA UPOTREBU

PAŽNJA: prije nego što koristite ovu mašinu, pažljivo pročitaite priručnik s uputama.

**CS Válcová sekačka s řidičem ve stoje**  
NÁVOD K POUŽITÍ

UPOZORNĚNÍ: před použitím stroje si pozorně přečtete tento návod k použití.

**DA Cylindrisk plæneklipper med gående fører**  
BRUGSANVISNING

ADVARSEL: læs instruktionsbogen omhyggeligt igennem, før du tager denne maskine i brug.

**DE Handgeführter zylindrischer Rasenmäher**  
GEBRAUCHSANWEISUNG

ACHTUNG: vor inbetriebnahme des geräts die gebrauchsanleitung aufmerksam lesen.

**EL Κυλινδρικό χλοοκοπτικό με οδηγό σε όρθια στάση**  
ΟΔΗΓΙΕΣ ΧΡΗΣΗΣ

ΠΡΟΣΟΧΗ: πριν χρησιμοποιήσετε το μηχάνημα, διαβάστε προσεκτικά το παρόν εγχειρίδιο.

**EN Pedestrian controlled cylinder mower**  
OPERATOR'S MANUAL

WARNING: read thoroughly the instruction booklet before using the machine.

**ES Cortacésped cilíndrico con conductor a pie**  
MANUAL DE INSTRUCCIONES

ATENCIÓN: antes de utilizar la máquina, leer atentamente el presente manual.

**ET Silindriline jalgsi juhitud muruniiduk**  
KASUTUSJUHE

TÄHELEPANU: enne masina kasutamist lugeda tähelepanelikult antud kasutusjuhendit.

**FI Kävelen ohjattava sylinteriruohonleikkuri**  
KÄYTTÖOHJEET

VAROITUS: lue käyttöopas huolellisesti ennen koneen käyttöä.

**FR Tondeuse à gazon à conducteur à pied**  
MANUEL D'UTILISATION

ATTENTION: lire attentivement le manuel avant d'utiliser cette machine.

**HR Cilindrična kosilica na guranje**  
PRIRUČNIK ZA UPORABU

POZOR: prije uporabe stroja, pažljivo pročitaite ovaj priručnik.

**HU Hengerkéses önjáró fűnyíró**  
HASZNÁLATI UTASÍTÁS

FIGYELEM! a gép használatá előtt olvassa el figyelmesen a jelen kézikönyvet.

**LT Stumiamam cilindrinė vejapjovė**  
NAUDOJIMO INSTRUKCIJOS

DĖMESIO: prieš naudojant įrenginį, atidžiai perskaityti šį naudojimo vadovą.

**LV Stumjama cilindriska mauriņa pļaujmašina**  
LIETOŠANAS INSTRUKCIJA

UZMAŅĪBU: pirms aparāta lietošanai rūpīgi izlasiet doto instrukciju.

**MK Цилиндрична косилка за трева која се управува со одење**  
УПАТСТВА ЗА УПОТРЕБА

ВНИМАНИЕ: прочитајте го внимателно ова упатство пред да ја користите машината.

**NL Lopend bediende cilindrische grasmaaier**  
GEBRUIKERSHANDLEIDING

LET OP: vooraleer de machine te gebruiken, dient men deze handleiding aandachtig te lezen.

**NO Håndført sylindrerklipper**  
INSTRUKSJONSBOK

ADVARSEL: les denne bruksanvisningen nøye før du bruker maskinen.

**PL Kosiarka cylindryczna obsługiwana w pozycji stojącej**  
INSTRUKCJE OBSŁUGI

OSTRZEŻENIE: przed użyciem maszyny, należy uważnie przeczytać niniejszą instrukcję.

**PT** **Corta-relva cilíndrico com condutor a pé**  
MANUAL DE INSTRUÇÕES

ATENÇÃO: antes de usar a máquina, leia atentamente o presente manual.

**RO** **Maşină de tuns iarba cilindrică cu conducător pedestru**  
MANUAL DE INSTRUCȚIUNI

ATENȚIE: înainte de a utiliza maşina, citiți cu atenție manualul de față.

**RU** **Барабанная газоноосилка , управляемая идущим оператором**  
РУКОВОДСТВО ПО ЭКСПЛУАТАЦИИ

ВНИМАНИЕ: прежде чем пользоваться оборудованием, внимательно прочтите это руководство по эксплуатации.

**SK** **Valcová ručná kosačka so stojacou obsluhou**  
NÁVOD NA POUŽITIE

UPOZORNENIE: pred použitím stroja si pozorne prečítajte tento návod.

**SL** **Cilindrična kosilnica za operaterja v stoječem položaju**  
PRIROČNIK ZA UPORABO

POZOR: preden uporabite stroj, pazljivo preberite priročnik z navodili.

**SR** **Cilindrična kosilica na guranje**  
PRIRUČNIK SA UPUTSTVIMA

PAŽNJA: pre korišćenja mašine pažljivo pročitati ovaj priručnik.

**SV** **Cylindergräsklippare med gående förare**  
BRUKSANVISNING

WARNING: läs igenom hela detta häfte innan du använder maskinen.

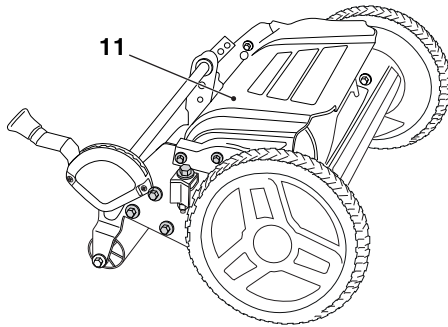
**TR** **Ayakta operatörlü silindir çim biçme makinesi**  
KULLANIM KILAVUZU

DIKKAT: makineyi kullanmadan önce talimatlar içeren kilavuzu dikkatle okuyun.

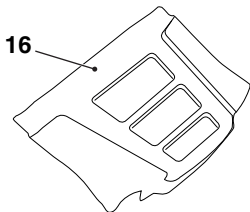
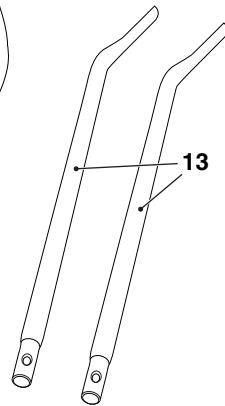
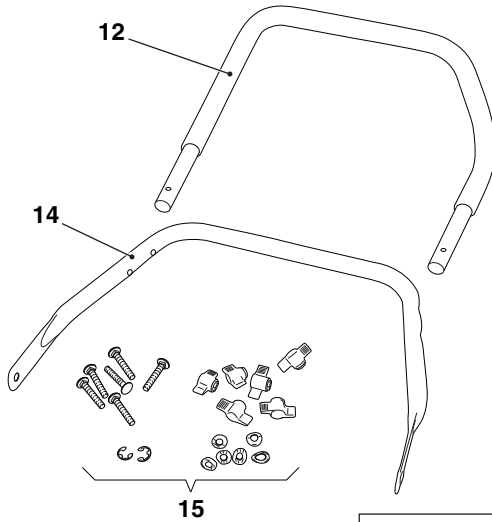
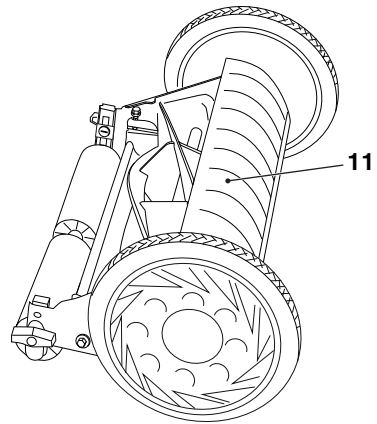
ITALIANO - Istruzioni Originali .....	<b>IT</b>
БЪЛГАРСКИ - Инструкция за експлоатация .....	<b>BG</b>
ČESKY - Překlad původního návodu k používání .....	<b>CS</b>
DANSK - Oversættelse af den originale brugsanvisning .....	<b>DA</b>
DEUTSCH - Übersetzung der Originalbetriebsanleitung .....	<b>DE</b>
ΕΛΛΗΝΙΚΑ - Μετάφραση του πρωτοτύπου των οδηγιών χρήσης .....	<b>EL</b>
ENGLISH - Translation of the original instruction .....	<b>EN</b>
ESPAÑOL - Traducción del Manual Original .....	<b>ES</b>
EESTI - Algupärase kasutusjuhendi tõlge .....	<b>ET</b>
SUOMI - Alkuperäisten ohjeiden käännös .....	<b>FI</b>
FRANÇAIS - Traduction de la notice originale .....	<b>FR</b>
HRVATSKI - Prijevod originalnih uputa .....	<b>HR</b>
MAGYAR - Eredeti használati utasítás fordítása .....	<b>HU</b>
LIETUVIŠKAI - Originalių instrukcijų vertimas .....	<b>LT</b>
LATVIEŠU - Instrukciju tulkojums no oriģinālvalodas .....	<b>LV</b>
МАКЕДОНСКИ - Превод на оригиналните упатства .....	<b>MK</b>
NEDERLANDS - Vertaling van de oorspronkelijke gebruiksaanwijzing .....	<b>NL</b>
NORSK - Oversettelse av original bruksanvisning .....	<b>NO</b>
POLSKI - Tłumaczenie instrukcji oryginalnej .....	<b>PL</b>
PORTUGUÊS - Tradução do manual original .....	<b>PT</b>
ROMÂN - Traducerea manualului fabricantului .....	<b>RO</b>
РУССКИЙ - Перевод оригинальных инструкций .....	<b>RU</b>
SLOVENŠČINA - Prevod izvirnih navodil .....	<b>SL</b>
SVENSKA - Översättning av bruksanvisning i original .....	<b>SV</b>
TÜRKÇE - Orijinal Talimatların Tercümesi .....	<b>TR</b>



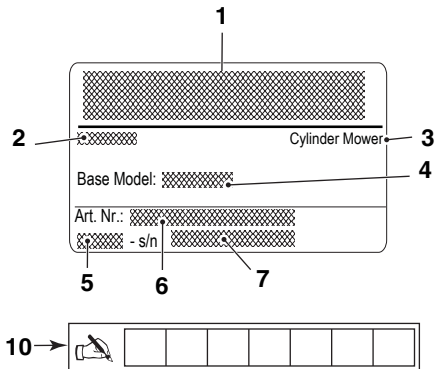
### SCM 440 FS



### SCM 240 R

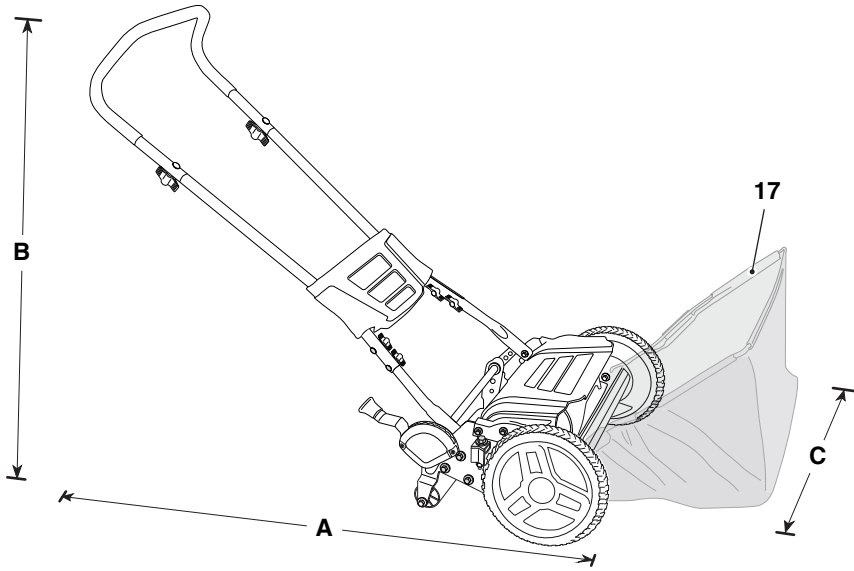


SCM 440 FS



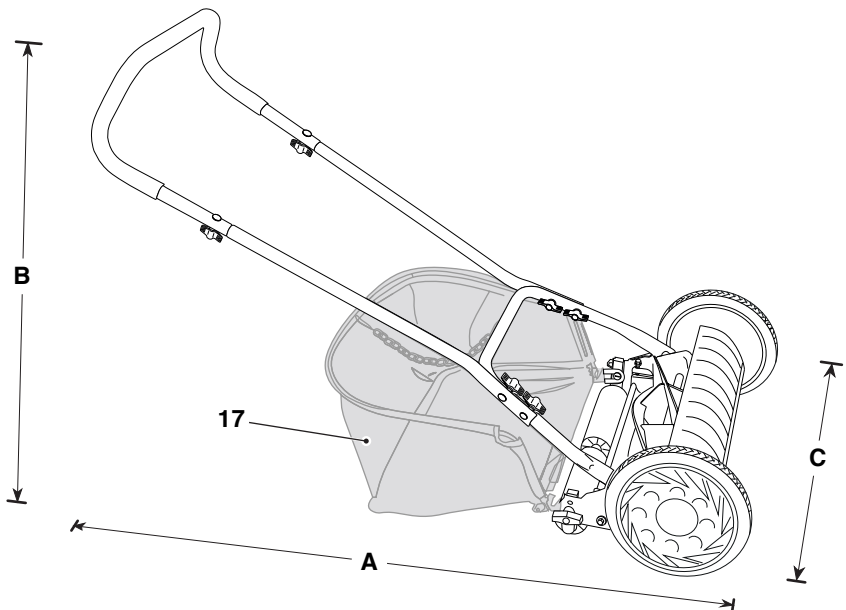
2

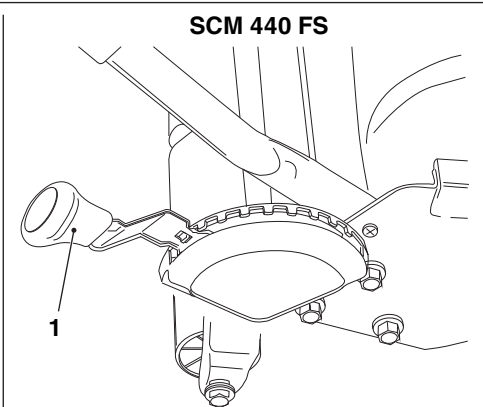
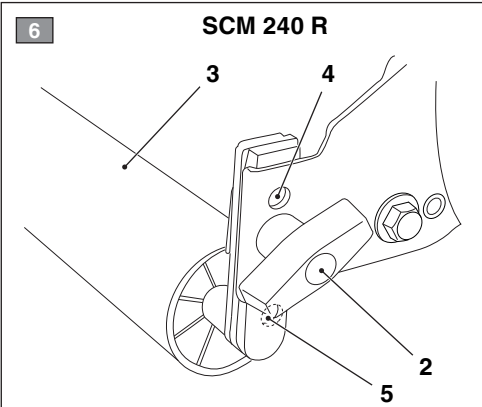
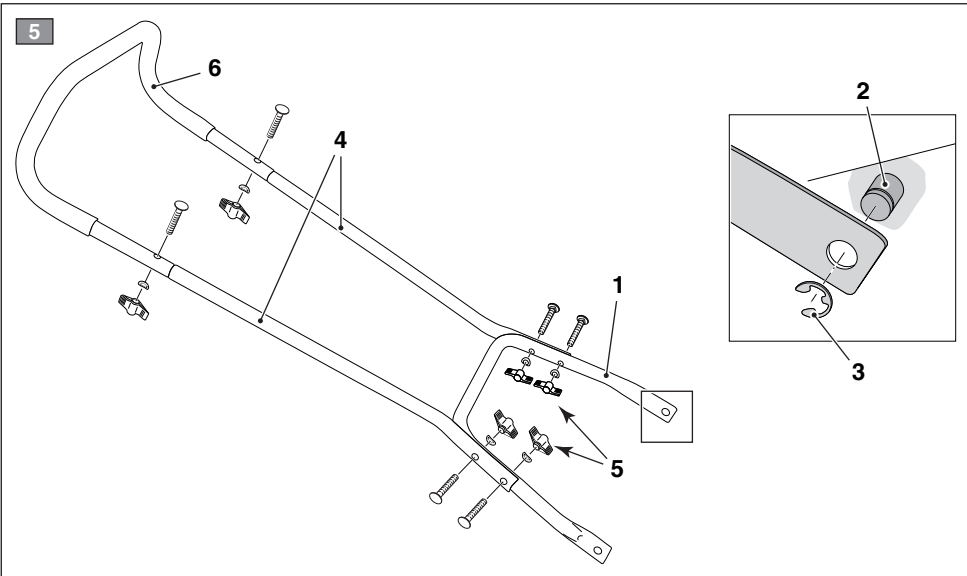
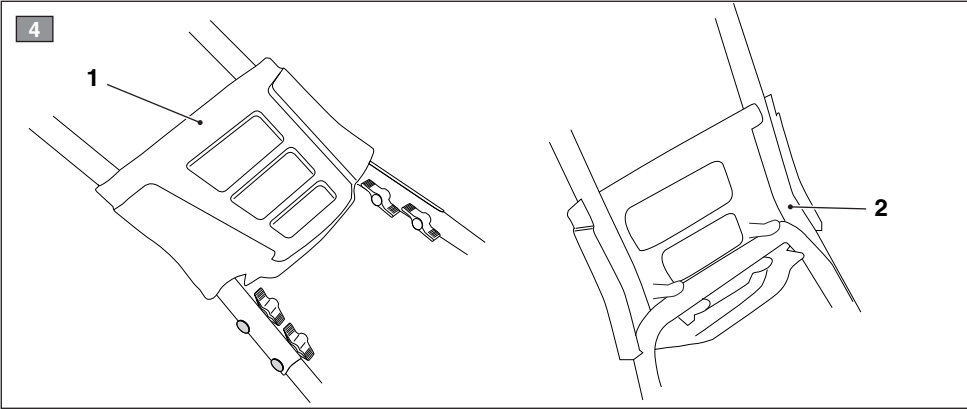
### SCM 440 FS



3

### SCM 240 R





[1]	<b>DATI TECNICI</b>		
[2]	<b>Modello</b>	<b>SCM 440 FS</b>	<b>SCM 240 R</b>
[3]	<b>Dimensioni d'ingombro vedi figura 2 e 3</b>		
[4]	A lunghezza	1110	1150
[5]	B altezza	1000	760
[6]	C larghezza	580	560
[7]	Massa (kg)	17,2÷18,3	10,5÷11,2
[8]	Larghezza di taglio (cm)	40	40
[9]	<b>Altezza di taglio</b>		
[10]	Min (mm)	25	25
[11]	Max (mm)	76	60
[12]	Codice dispositivo di taglio	118810181/0	118810212/0

<p>[1] <b>BG - Технически данни</b>  [2] Модел  [3] Габаритни размери, вж. фигура 2 и 3  [4] А дължина  [5] В височина  [6] С ширина  [7] Ширина на косене  [8] Маса  [9] Височина на косене  [10] Мин.  [11] Макс.  [12] Код на инструмента за рязане</p>	<p>[1] <b>BS - Tehničkim podacima</b>  [2] Model  [3] Dimenzije, vidi slike 2 i 3  [4] A dužina  [5] B visina  [6] C širina  [7] Širina reza  [8] Težia  [9] Visina reza  [10] Min  [11] Max  [12] Šifra reznog elementa</p>	<p>[1] <b>CS - Technické údaje</b>  [2] Model  [3] Rozměry, viz obrázek 2 a 3  [4] A délka  [5] B výška  [6] C šířka  [7] Šířka řezu  [8] Hmotnost  [9] Výška řezu  [10] Min  [11] Max  [12] Kód sekacího zařízení</p>
<p>[1] <b>DA - Tekniske data</b>  [2] Model  [3] Mål, jfr. figur 2 og 3  [4] A længde  [5] B højde  [6] C bredde  [7] Klippebredde  [8] Vægt  [9] Klippehøjde  [10] Min  [11] Max  [12] Klippeanordnings kode</p>	<p>[1] <b>DE - Technische Daten</b>  [2] Modell  [3] Abmessungen, siehe Abb. 2 und 3  [4] A Länge  [5] B Höhe  [6] A Breite  [7] Schnittbreite  [8] Gewicht  [9] Schnitthöhe  [10] Min  [11] Max  [12] Code des Schneidwerkzeuges</p>	<p>[1] <b>EL - Τεχνικά δεδομένα</b>  [2] Μοντέλο  [3] Διαστάσεις όγκων, δείτε εικόνα 2 και 3  [4] Α μήκος  [5] Β ύψος  [6] C πλάτος  [7] Πλάτος κοπής  [8] Μάζα  [9] Ύψος κοπής  [10] Min  [11] Max  [12] Κωδικός συστήματος κοπής</p>
<p>[1] <b>EN - TECHNICAL DATA</b>  [2] Model  [3] Overall dimensions, see figure 2 and 3  [4] A Length  [5] B height  [6] C width  [7] Cutting width  [8] Weight  [9] Cutting height  [10] Min  [11] Max  [12] Cutting means code</p>	<p>[1] <b>ES - Datos técnicos</b>  [2] Modelo  [3] Dimensiones, consulte las figuras 2 y 3  [4] A longitud  [5] B altura  [6] C anchura  [7] Anchura de corte  [8] Peso  [9] Altura de corte  [10] Min.  [11] Máx.  [12] Código del dispositivo de corte</p>	<p>[1] <b>ET - Tehnilised andmed</b>  [2] Mudel  [3] Kabaridid vaata joonis 2 ja 3  [4] A pikkus  [5] B kõrgus  [6] C laius  [7] Niitmislaius  [8] Kaal  [9] Niitmiskõrgus  [10] Min  [11] Max  [12] Niitmisseadme kood</p>



<p>[1] <b>FI - Tekniset tiedot</b></p> <p>[2] Malli</p> <p>[3] Mitat, katso kuvat 2 ja 3</p> <p>[4] Pituus</p> <p>[5] B korkeus</p> <p>[6] C leveys</p> <p>[7] Leikkuuleveys</p> <p>[8] Massa</p> <p>[9] Leikkuukorkeus</p> <p>[10] Min.</p> <p>[11] Maks.</p> <p>[12] Leikkulaitteen koodi</p>	<p>[1] <b>FR - Données techniques</b></p> <p>[2] Modèle</p> <p>[3] Dimensions d'encombrement, voir figure 2 et 3</p> <p>[4] A longueur</p> <p>[5] B hauteur</p> <p>[6] C largeur</p> <p>[7] Largeur de coupe</p> <p>[8] Masse</p> <p>[9] Hauteur de coupe</p> <p>[10] Mini</p> <p>[11] Maxi</p> <p>[12] Code dispositif de coupe</p>	<p>[1] <b>HR - Tehnički podaci</b></p> <p>[2] Model</p> <p>[3] Dimenzije, vidi slike 2 i 3</p> <p>[4] A dužina</p> <p>[5] B visina</p> <p>[6] C širina</p> <p>[7] Širina reza</p> <p>[8] Težina</p> <p>[9] Visina reza</p> <p>[10] Min</p> <p>[11] Max</p> <p>[12] Šifra reznog elementa</p>
<p>[1] <b>HU - Műszaki adatok</b></p> <p>[2] Modell</p> <p>[3] Helyfoglalás, lásd a 2. és a 3. ábrát</p> <p>[4] A hossz</p> <p>[5] B magasság</p> <p>[6] C szélesség</p> <p>[7] Vágásszélesség</p> <p>[8] Súly</p> <p>[9] Vágásmagasság</p> <p>[10] Min</p> <p>[11] Max</p> <p>[12] Vágószerkezet cikkszáma</p>	<p>[1] <b>LT - Techniniai duomenys</b></p> <p>[2] Modelis</p> <p>[3] Išmatavimai, žr. pav. 2 ir 3</p> <p>[4] A - ilgis</p> <p>[5] B aukštis</p> <p>[6] C - plotis</p> <p>[7] Pjovimo plotis</p> <p>[8] Svoris</p> <p>[9] Pjovimo aukštis</p> <p>[10] Min.</p> <p>[11] Maks.</p> <p>[12] Pjovimo prietaiso kodas</p>	<p>[1] <b>LV - Tehniskie dati</b></p> <p>[2] Modelis</p> <p>[3] Izmēri, skatīt 2. un 3. attēlu</p> <p>[4] A garums</p> <p>[5] B augstums</p> <p>[6] C garums</p> <p>[7] Plaušanas platums</p> <p>[8] Svars</p> <p>[9] Plaušanas augstums</p> <p>[10] Min.</p> <p>[11] Maks.</p> <p>[12] Plaušanas ierīces kods</p>
<p>[1] <b>MK - Tehnički podatoci</b></p> <p>[2] Model</p> <p>[3] Целосни димензии, погледнете ја слика 2 и 3</p> <p>[4] A должина</p> <p>[5] B висина</p> <p>[6] Ц ширина</p> <p>[7] Ширина на сечење</p> <p>[8] Тежина</p> <p>[9] Висина на сечење</p> <p>[10] Мин</p> <p>[11] Макс</p> <p>[12] Код за делови за сечење</p>	<p>[1] <b>NL - Technische gegevens</b></p> <p>[2] Model</p> <p>[3] Afmetingen, zie afbeelding 2 en 3</p> <p>[4] A lengte</p> <p>[5] B hoogte</p> <p>[6] C breedte</p> <p>[7] Maai breedte</p> <p>[8] Gewicht</p> <p>[9] Maaihoogte</p> <p>[10] Min.</p> <p>[11] Max.</p> <p>[12] Code maaisysteem</p>	<p>[1] <b>NO - Tekniske data</b></p> <p>[2] Modell</p> <p>[3] Utvendige mål, se figur 2 og 3</p> <p>[4] A Lengde</p> <p>[5] B Høyde</p> <p>[6] C Bredde</p> <p>[7] Klippebredde</p> <p>[8] Totalvekt</p> <p>[9] Klippehøyde</p> <p>[10] Min.</p> <p>[11] Maks.</p> <p>[12] Kode klipperedskap</p>

<p>[1] <b>PL - Dane techniczne</b></p> <p>[2] Model</p> <p>[3] Wymiary, patrz rysunek 2 i 3</p> <p>[4] A długość</p> <p>[5] B wysokość</p> <p>[6] C szerokość</p> <p>[7] Szerokość koszenia</p> <p>[8] Ciężar</p> <p>[9] Wysokość koszenia</p> <p>[10] Min</p> <p>[11] Maks</p> <p>[12] Kod agregatu tnącego</p>	<p>[1] <b>PT - Dados Técnicos</b></p> <p>[2] Modelo</p> <p>[3] Dimensões de volume, ver figura 2 e 3</p> <p>[4] A comprimento</p> <p>[5] B altura</p> <p>[6] C largura</p> <p>[7] Largura de corte</p> <p>[8] Peso</p> <p>[9] Altura de corte</p> <p>[10] Min</p> <p>[11] Max</p> <p>[12] Código dispositivo de corte</p>	<p>[1] <b>RO - Date tehnice</b></p> <p>[2] Modelul</p> <p>[3] Dimensiuni, vezi figura 2 și 3</p> <p>[4] A lungime</p> <p>[5] B înălțime</p> <p>[6] C lățime</p> <p>[7] Lățime de tăiere</p> <p>[8] Greutate</p> <p>[9] Înălțime de tăiere</p> <p>[10] Min.</p> <p>[11] Max.</p> <p>[12] Codul dispozitivului de tăiere</p>
<p>[1] <b>RU - Технические данные</b></p> <p>[2] Модель</p> <p>[3] Габаритные размеры, см. рис. 2 и 3</p> <p>[4] A длина</p> <p>[5] B высота</p> <p>[6] C ширина</p> <p>[7] Ширина стрижки</p> <p>[8] Вес</p> <p>[9] Высота стрижки</p> <p>[10] Мин.</p> <p>[11] Макс.</p> <p>[12] Код режущего устройства</p>	<p>[1] <b>SK - Technických údajov</b></p> <p>[2] Model</p> <p>[3] Rozmery potrebného priestoru, vid' obrázky 2 a 3</p> <p>[4] A dĺžka</p> <p>[5] B výška</p> <p>[6] C šírka</p> <p>[7] Šírka rezu</p> <p>[8] Hmotnosť</p> <p>[9] Výška rezu</p> <p>[10] Min</p> <p>[11] Max</p> <p>[12] Kód rezacej jednotky</p>	<p>[1] <b>SL - Tehnični podatki</b></p> <p>[2] Model</p> <p>[3] Dimenzije velikosti, glej slike 2 in 3</p> <p>[4] A dolžina</p> <p>[5] B višina</p> <p>[6] C širina</p> <p>[7] Širina košnje</p> <p>[8] Masa</p> <p>[9] Višina košnje</p> <p>[10] Min.</p> <p>[11] Maks.</p> <p>[12] Koda rezilne naprave</p>
<p>[1] <b>SR - TEHNIČKIM PODACIMA</b></p> <p>[2] Model</p> <p>[3] Dimenzije, pogledajte slike 2 i 3</p> <p>[4] A dužina</p> <p>[5] B visina</p> <p>[6] C širina</p> <p>[7] Širina košenja</p> <p>[8] Težina</p> <p>[9] Visina košenja</p> <p>[10] Minimum</p> <p>[11] Maksimum</p> <p>[12] Šifra reznog elementa</p>	<p>[1] <b>SV - Tekniska specifikationer</b></p> <p>[2] Modell</p> <p>[3] Dimensioner, se figur 2 och 3</p> <p>[4] A längd</p> <p>[5] B höjd</p> <p>[6] C bredd</p> <p>[7] Klippbredd</p> <p>[8] Vikt</p> <p>[9] Klipphöjd</p> <p>[10] Min.</p> <p>[11] Max.</p> <p>[12] Kod knivgrupp</p>	<p>[1] <b>TR - Teknik veriler</b></p> <p>[2] Model</p> <p>[3] Boyutlar, bkz. şekil 2 ve 3</p> <p>[4] A uzunluk</p> <p>[5] B yükseklik</p> <p>[6] C genişlik</p> <p>[7] Kesim genişliği</p> <p>[8] Kütle</p> <p>[9] Kesim yüksekliği</p> <p>[10] Min</p> <p>[11] Maks</p> <p>[12] Kesim aleti kodu</p>



**LET OP: DEZE HANDLEIDING AANDACHTIG DOORLEZEN ALVORENS DE MACHINE TE GEBRUIKEN.** De handleiding bewaren om hem ook in de toekomst te kunnen raadplegen.

## VEILIGHEIDSVORSCHRIFTEN die strikt in acht moeten worden genomen

### A) VOORBEREIDING

- 1) LET OP! Lees deze aanwijzingen aandachtig door voordat u de machine gaat gebruiken. Zorg dat u vertrouwd raakt met de bedieningsknoppen en in staat bent de machine op de juiste wijze te gebruiken. Bewaar alle richtlijnen en instructies om ze ook in de toekomst te kunnen raadplegen.
- 2) Laat kinderen of personen die deze gebruiksaanwijzing niet gelezen hebben de machine niet gebruiken. De leeftijd van de gebruiker kan landelijk gereguleerd zijn.
- 3) De machine mag worden gebruikt door kinderen ouder dan 8 jaar en door personen con beperkte fysieke, zintuiglijke of geestelijke vermogens of door personen die niet over de noodzakelijke ervaring of kennis beschikken, mits dit onder toezicht gebeurt of nadat de betreffende personen instructies ten aanzien van een veilig gebruik van het apparaat en informatie over de gevaren die het gebruik met zich mee brengt hebben ontvangen. Kinderen mogen niet met het apparaat spelen. De reiniging en het onderhoud van het apparaat die moeten worden uitgevoerd door de gebruiker, mogen niet worden overgelaten aan kinderen die niet onder toezicht staan.
- 4) Gebruik de machine niet wanneer er zich personen, met name kinderen of dieren in de nabijheid bevinden.
- 5) De machine mag in geen geval worden gebruikt indien de gebruiker moe is, zich niet fit voelt of geneesmiddelen, drugs, alcohol of schadelijke stoffen heeft ingenomen, die zijn reactievermogen en aandacht kunnen verminderen.
- 6) Denk eraan dat de gebruiker van de machine aansprakelijk is voor ongevallen en onvoorziene gebeurtenissen die personen of hun eigendommen kunnen overkomen. Het valt onder de verantwoordelijkheid van de gebruiker om de risico's die het terrein waar hij op moet werken met zich kan brengen te beoordelen en om alle nodige voorzorgsmaatregelen te treffen, met het oog op zijn eigen veiligheid en die van anderen, met name op hellingen, hobbelige, gladde of instabiele terreinen.
- 7) Indien u de machine aan anderen wilt doorverkopen of uitlenen, dient u zich ervan te verzekeren dat de gebruiker de aanwijzingen uit deze handleiding heeft gezien.

### B) VOOR HET GEBRUIK

- 1) Wanneer u de machine gebruikt, dient u altijd stevige werkschoenen met antislipzool en een lange broek te dragen. Bedien de machine niet wanneer u op blote voeten bent of open sandalen draagt. Draag geen kettingen, armbanden, kleding met loshangende delen of koorden of dasen. Steek lang haar op. Gebruik altijd gehoorbescherming.
- 2) Controleer het gehele terrein dat u wilt maaien grondig en verwijder alles wat uit de machine zou kunnen worden geslingerd of wat de maaigroep en de motor zou kunnen beschadigen (zoals stenen, takken, ijzerdraad, botten etc.)
- 3) Alvorens de machine te gebruiken, een algemene controle uitvoeren en met name op het volgende letten:  
de toestand van het maaisysteem, controleer ook of de schroeven en de maaigroep niet versleten of beschadigd zijn. Vervang het beschadigde of versleten maaisysteem en/of de bouten als één geheel om ervoor te zorgen dat het maaisysteem in balans blijft. Eventuele reparaties moeten door een gespecialiseerd centrum worden uitgevoerd.

### C) TIJDENS HET GEBRUIK

- 1) Werk uitsluitend bij daglicht of met goed kunstlicht en wanneer het zicht goed is. Verwijder personen, kinderen en dieren uit de werkzone.
- 2) Vermijd, indien mogelijk, op nat gras te werken. Vermijd te werken in de regen en bij risico op onweer. Gebruik de machine niet als het slecht weer is, met name als er kans op bliksem bestaat.
- 3) Zorg ervoor dat u op hellende terreinen altijd een stevig steunpunt hebt.
- 4) U dient niet te rennen maar te lopen; laat u niet door de grasmaaier voorttrekken.
- 5) Rijd voorzichtig wanneer u obstakels nadert die uw zicht beperken.
- 6) Maai dwars op de helling en nooit in de richting van de helling/daling. Let goed op bij veranderingen van richting. Let op dat de wielen geen obstakels (stenen, takken, wortels etc.) tegenkomen waardoor de machine opzij wegglijdt, kantelt of men de controle erover verliest.
- 7) Deze machine mag op een helling van maximaal 20° rijden, ongeacht de rijrichting.
- 8) Let heel goed op wanneer u de grasmaaier naar u toe trekt. Kijk achter u om te controleren of er geen obstakels aanwezig zijn.
- 9) Stop het maaisysteem als de grasmaaier schuin wordt gehouden voor transport, bij het oversteken van niet met gras begroeide gedeeltes en wanneer de grasmaaier van of naar het te maaien gebied wordt getransporteerd.
- 10) Wanneer u de machine in de buurt van een

weg gebruikt, goed op het verkeer letten.

11) De machine nooit gebruiken wanneer de beschermingen beschadigd zijn.

12) Let goed op bij in de nabijheid van afronden, greppels of dijken.

13) Kom niet met uw handen of voeten in de buurt van of onder de draaiende onderdelen. Blijf altijd uit de buurt van de uitwerpopening.

14) Gebruik alleen accessoires die zijn goedgekeurd door de fabrikant van de machine.

15) Gebruik de machine niet als de accessoires/werktuigen niet op de voorziene punten zijn gemonteerd.

16) Nadat u op een vreemd voorwerp gestoten bent. Controleer of de machine beschadigd is en voer de nodige reparaties uit vóórdat u de machine opnieuw gebruikt.

17) Houd gedurende het werk altijd een veilige afstand tot het draaiende maaisysteem aan. Deze afstand wordt gegeven door de lengte van de handgreep.

18) LET OP – In geval van breuk van onderdelen of ongelukken gedurende het werk, de machine uit de buurt brengen om geen verdere schade te veroorzaken; in geval van ongelukken waarbij uzelf of anderen verwond zijn geraakt, onmiddellijk de eerstehulpdiensten inschakelen en/of naar een ziekenhuis gaan. Eventuele resten die, indien ze ongezien blijven, schade of letsel van personen of dieren kunnen veroorzaken, zorgvuldig verwijderen.

## D) ONDERHOUD EN OPSLAG

1) LET OP! – Lees de bijgeleverde instructies alvorens reinigings- of onderhoudswerkzaamheden te verrichten. Trek geschikte kleding en werkhandschoenen voor alle handelingen die gevaarlijk kunnen zijn voor de handen.

2) LET OP! – Gebruik de machine nooit als er onderdelen versleten of beschadigd zijn. De defecte of beschadigde onderdelen moeten vernieuwd en niet gerepareerd worden. Gebruik uitsluitend originele reserveonderdelen: het gebruik van niet originele en/of niet goed gemonteerde onderdelen beïnvloedt de veiligheid van de machine, kan ongelukken of persoonlijk letsel aanrichten en de fabrikant kan hiervoor niet aansprakelijk gesteld worden.

3) Alle onderhoudshandelingen en afstellingen die niet in deze handleiding zijn beschreven, moeten worden uitgevoerd door de verkoper of in een gespecialiseerd centrum waar men over de nodige kennis en uitrustingen beschikt om de werkzaamheden correct uit te voeren en het oorspronkelijke niveau van veiligheid van de machine te behouden. Werkzaamheden die worden uitgevoerd in niet adequaat toegeruste structuren of door niet-gekwalificeerd personeel leiden tot het vervallen van iedere vorm van garantie en onthef-

fen de fabrikant van alle verplichtingen en van iedere aansprakelijkheid.

4) Controleer de machine na elk gebruik op eventuele beschadigingen.

5) Zorg ervoor dat moeren en bouten altijd zijn vastgedraaid, om er zeker van te zijn dat de machine altijd in veilige gebruikskondities is. Regelmatig onderhoud is van essentieel belang voor de veiligheid en om de prestaties van de machine hoog te houden.

6) Controleer regelmatig of de schroeven van het maaisysteem goed zijn aangehaald.

7) Draag werkhandschoenen wanneer u aan het maaisysteem komt om dit te demonteren of te monteren.

8) Let bij het slijpen van het maaisysteem op dat dit in balans blijft. Alle werkzaamheden die betrekking hebben op het maaisysteem (demontage, slijpen, uitbalanceren, montage en/of vervanging) zijn ingewikkelde werkzaamheden die specifieke competenties vereisen en, om veiligheidsredenen, het gebruik van speciale gereedschappen. Dergelijke werkzaamheden dienen daarom altijd bij een gespecialiseerd centrum te worden uitgevoerd.

9) Let gedurende afstelwerkzaamheden op de machine goed op dat uw vingers niet bekneld raken tussen het draaiende maaisysteem en de vaste delen van de machine.

10) Raak het maaisysteem niet aan zolang dit niet volledig tot stilstand is gekomen. Gedurende werkzaamheden aan het maaisysteem dient u goed op te letten, het maaisysteem kan bewegen.

11) Vervang beschadigde waarschuwings- en instructiestickers.

12) Berg de machine op in een ruimte die niet voor kinderen toegankelijk is.

## E) TRANSPORT EN VERPLAATSING

1) Iedere keer dat de machine moet worden verplaatst, opgetild, getransporteerd of schuin gezet, dient u:

- stevige werkhandschoenen te dragen;
- de machine vast te pakken bij punten die een stevige grip bieden en rekening te houden met het gewicht en de verdeling hiervan
- de hulp in de roepen van voldoende personen, afhankelijk van het gewicht van de machine en het gebruikte transportmiddel of de plek waar de machine moet worden geplaatst of opgepakt

2) Zet de machine gedurende het transport stevig vast met koorden of kettingen.

## F) MILIEU

- Bij het gebruik van deze machine dient men altijd de prioriteit te geven aan de bescherming van het milieu, en de fatsoensnormen van de sa-

menleving en van de omgeving waarin we wonen in acht te nemen. Zorg ervoor dat u geen overlast voor uw burens veroorzaakt.

Houd u strikt aan de plaatselijke voorschriften voor de gescheiden afvalverwerking van verpakkingen, kapotte onderdelen of andere elementen die schadelijk zijn voor het milieu; deze zaken moeten niet bij het huisvuil worden gegooid, maar moeten worden verzameld en afgegeven bij speciale centra, die deze materialen kunnen recyclen.

- Houd u strikt aan de plaatselijke voorschriften voor de afvoer van het restmateriaal dat overblijft na het maaien.
- Op het moment dat de machine wordt afgedankt, mag hij niet in het milieu worden achtergelaten. Breng hem naar een centrum voor afvalverzameling, in overeenstemming met de geldende plaatselijke voorschriften.

## DE MACHINE LEREN KENNEN

### A) BESCHRIJVING VAN DE MACHINE EN GEBRUIKSTOEPASSINGEN

Dit is een machine die bestemd is voor tuinwerkzaamheden, namelijk een lopend bediende grasmaaier.

De machine bestaat uit een van machineromp die is voorzien van wielen en een handgreep. Doordat de bediener hier tegenaan duwt en via de wielen wordt een met een carter afgedekt maaisysteem geactiveerd.

De bediener blijft bij het bedienen van de machine achter de handgreep, en daarmee op veilige afstand van het draaiende maaisysteem. Wanneer de bediener stopt met duwen, stopt het maaisysteem met draaien.

#### Voorzien gebruik

Deze machine is ontworpen en gebouwd voor het maaien (en verzamelen) van gras in tuinen en met gras begroeide zones, waarvan de afmetingen geschikt zijn voor de maaicapaciteit van de machine. De machine wordt lopend bediend.

Het gemaaide gras wordt uit de machine gestoten en komt op de grond terecht. Als optie kan een opvangzak op de machine worden geïnstalleerd om het gras tijdens het maaien op te vangen.

#### Definitie van de gebruikers

Deze machine is bestemd voor gebruik door consumenten, dat wil zeggen niet-professionele

gebruikers, die deze machine voor het eerst gebruiken en/of onervaren zijn. Deze machine is bestemd voor "hobbygebruik".

### Oneigenlijk gebruik

Ieder willekeurig ander gebruik dat van het hierboven vermelde gebruik afwijkt, kan gevaarlijk zijn en schade aan personen en/of voorwerpen toebrengen. Onder oneigenlijk gebruik vallen (als voorbeeld, naar niet alleen):

- het transporteren, op de machine van personen, kinderen of dieren;
- zich door de machine laten transporteren;
- de machine gebruiken om bladeren of afval te verzamelen;
- de machine te gebruiken voor het snoeien van heggen of voor het maaien van andere plantensoorten dan gras;
- de machine door meerdere personen tegelijk laten gebruiken.

### B) IDENTIFICATIE-ETIKET

(zie afbeelding 1)

1. Naam en adres van de fabrikant
2. Land van productie
3. Machinebeschrijving
4. Modelnaam
5. Basismodel
6. Bouwjaar
7. Identificatieletter
8. Serienummer
9. GGP-code

### C) ONDERDELEN VAN DE MACHINE

(zie afbeelding 1)

11. Machineromp
12. Greep
13. Verlengstukken handgreep
14. Eindgedeelte van de handgreep
15. Schroeven voor montage handgreep
16. Kunststof afwerking
17. Opvangzak (optioneel, niet inbegrepen, moet apart worden aangeschaft) (Afb. 2 en 3)

Noteer meteen na de aankoop het serienummer van uw machine in de hiervoor bestemde ruimte van de afbeelding (1.10)

## MONTAGE

**OPMERKING** De machine kan met sommige onderdelen reeds gemonteerd worden afgeleverd.

**⚠ LET OP!** *Het uitpakken en monteren van de machine moeten op een rechte en stevige ondergrond plaatsvinden en met voldoende ruimte om de machine en de verpakkingen te verplaatsen. Gebruik altijd geschikte werktuigen.*

*Het afvoeren van de verpakkingen moet volgens de geldende plaatselijke voorschriften plaatsvinden.*

Ga voor de montage van de machine als volgt te werk.

### 1.1 Montage van de handgreep

(zie afbeelding 5)

A. Bevestig het ondergedeelte (1) van de handgreep op de pennen (2) van de machineromp en monteer de elastische veiligheidsringen (3).

B. Assembleer de twee verlengstukken (4) op de onderste handgreep met behulp van de bijgeleverde schroeven, elastische veiligheidsringen en knoppen.

Laat de knoppen (5) iets losgedraaid om de montage van de greep te vergemakkelijken.

C. Zet de greep (6) op de verlengstukken en blokkeer hem met de resterende schroeven en elastische veiligheidsringen.

Draai alle knoppen vast.

### 1.2 Montage van de kunststof afwerking

(zie afbeelding 4)

Alleen voor het model SCM 440 SF .

Plaats de kunststof afwerking (1) op het verbindingspunt tussen de verlengstukken en het ondergedeelte van de handgreep (2) en oefen lichte druk uit totdat de kunststof afwerking volledig vastzit. Schroeven zijn niet nodig.

## AFSTELLINGEN MAAIHOOGTE

(zie afbeelding 6)

### 1.1 Model SCM 440 FS

Stel de hoogte af door de hendel (1) op één van de 9 standen te zetten.

### 1.2 Model SCM 240 R

Draai de knop (2) los, verplaats de rol (3) op basis van de gewenste hoogte en draai de knop vast.

Voer aan beide zijden dezelfde afstelling uit

om aan weerszijden dezelfde maaioogte te verkrijgen.

Nog meer maaistanden verkrijgt u door de knop (2) te verstellen tussen de gaten 4 en 5.

## 3 GRASMAAIEN

**OPMERKING** *Met deze machine kunt u het gras op verschillende manieren maaien; alvorens met het werk te beginnen, dient u de machine in stellen voor de gewenste maaimodus.*

Monteer de opvangzak, indien u deze hebt aangeschaft.

### 3.1 Grasmaaien

Het gazon zal er beter uitzien als het gras steeds op dezelfde hoogte en afwisselend in beide richtingen wordt gemaaid.

Leeg de opvangzak wanneer deze vol is.

### Tips voor de verzorging van uw gazon

Ieder soort gras heeft andere eigenschappen en heeft andere vereisten ten aanzien van de verzorging ervan; lees altijd de aanwijzingen op de verpakking van het graszaad met betrekking tot de maaioogte en houd hierbij ook rekening met de groeiomstandigheden in het gebied.

Houd er rekening mee dat het meeste gras bestaat uit een steel en één of meerdere bladeren. Als de bladeren volledig worden gemaaid, raakt het gazon beschadigd en zal de teruggroei worden bemoeilijkt.

De volgende algemene richtlijnen zijn van kracht:

- als het gras te laag wordt gemaaid, worden de wortels meegetrokken en ontstaan er plekken met schaarse begroeiing, met een gevlekt aanzien als resultaat;
- in de zomer moet het gras hoger worden gemaaid, om te voorkomen dat de grond uitdroogt;
- maai het gras niet wanneer het nat is; hierdoor werkt het maaisysteem minder goed en bestaat het gevaar dat het gras met wortel en al wordt uitgetrokken;
- als het gras zeer hoog is, is het goed om eerst op de maximumhoogte te maaien, en vervolgens na twee of drie dagen nog een keer te maaien.

## 4. ROUTINEONDERHOUD

Bewaar de grasmaaier op een droge plek.

**BELANGRIJK** *Regelmatig en nauwgezet onderhoud is van fundamenteel belang om de veiligheid en de prestaties van de grasmaaier altijd*

op het originele niveau te houden.

- 1) Trek voordat u de machine gaat schoonmaken stevige werkhandschoenen aan;
- 2) Maak de machine na het maaien zorgvuldig schoon met water;
- 3) behandel de lak met een roestwerend middel om roestvorming en als gevolg hiervan corrosie van het metaal te voorkomen.

#### 4.1 Onderhoud van het maaisysteem

Ga voor het afstellen en slijpen van het maaisysteem naar een gespecialiseerd centrum, waar men over de juiste gereedschappen beschikt.

Als de grasmaaier voor langere tijd niet gebruikt zal worden, dient u het maaisysteem te smeren.

## 6. DIAGNOSTIEK

STORING	OPLOSSING
Het gras wordt onregelmatig gemaaid	Stel het maaisysteem af
Het gras wordt uit de grond getrokken of het maaien gaat moeizaam	Slijp de snijbladen of vervang het maaisysteem.


In geval van twijfel of problemen kunt u altijd contact opnemen met de klantenservice of met uw verkoper.





- IT** • Il contenuto e le immagini del presente manuale d'uso sono stati realizzati per conto di STIGA SpA e sono tutelati da diritto d'autore – E' vietata ogni riproduzione o alterazione anche parziale non autorizzata del documento.
- BG** • Съдържанието и изображенията в настоящото ръководство са извършени за STIGA SpA и са защитени с авторски права – Забранява се всяко неоторизирано възпроизвеждане или промяна, дори и отчасти на документа.
- BS** • Sadržaj i slike iz ovog korisničkog priručnika napravljeni su isključivo za STIGA SpA i zaštićeni su autorskim pravima – zabranjena je svaka neovlaštena reprodukcija ili izmjena dokumenta, djelomično ili u potpunosti.
- CS** • Obsah a obrázky v tomto návodu k použití byly zpracovány jménem společnosti STIGA SpA a jsou chráněny autorským právem – Reprodukce či nepovolené pozměňování tohoto dokumentu, a to i částečně, je zakázáno.
- DA** • Indhold og illustrationer i denne vejledning er blevet skabt på vegne af STIGA SpA og er beskyttet af ophavsret – Enhver gengivelse eller ændring, også delvis, af dokumentet uden autorisation hertil er forbudt.
- DE** • Inhalt und Bilder dieser Bedienungsanleitung wurden im Namen von STIGA SpA erstellt und sind urheberrechtlich geschützt – Jede nicht genehmigte Vervielfältigung oder Veränderung, auch auszugsweise, dieses Dokument ist verboten.
- EL** • Το περιεχόμενο και οι εικόνες στο παρόν εγχειρίδιο χρήσης δημιουργήθηκαν για λογαριασμό της εταιρείας STIGA SpA και προστατεύονται από πνευματικά δικαιώματα – Απαγορεύεται οποιαδήποτε αναπαραγωγή ή τροποποίηση, έστω και μερική, του εγγράφου χωρίς έγκριση.
- EN** • The content and images in this User Manual were produced expressly for STIGA SpA and are protected by copyright – any unauthorised reproduction or modification to the document, either partially or in full, is prohibited.
- ES** • El contenido y las imágenes del presente manual de uso han sido creados por STIGA SpA y están protegidos por los derechos de autor – Se prohíbe toda reproducción o modificación, incluso parcial, no autorizada del documento.
- ET** • Käesoleva kasutusjuhendi sisu ja kujutised on toodetud konkreetselt ettevõttele STIGA SpA ja neile rakendud autoritaiseadus – dokumendi igasugune osaline või täielik ilma loata reprodutseerimine või muutmine on keelatud.
- FI** • Tämän käyttöoppaan sisältö ja kuvat on valmistettu STIGA SpA -yhtiön toimesta ja niitä suojaa tekijänoikeuslaki. – Asiakirjan kaikenlainen kopioiminen tai muuttaminen, osittainkin, on kielletty ilman erityistä lupaa.
- FR** • Le contenu et les images du présent manuel d'utilisation ont été réalisés pour le compte de STIGA SpA et sont protégés par un droit d'auteur - Toute reproduction ou modification non autorisée, même partielle, du document, est interdite.
- HR** • Sadržaj i slike u ovom priručniku za uporabu izrađeni su za tvrtku STIGA SpA te su obuhvaćeni autorskim pravima – Zabranjuje se neovlašteno umnožavanje ili prilagodba, djelomična ili u cijelosti, ovog dokumenta.
- HU** • Ennek a használati útmutatónak a tartalma és a benne szereplő képek kizárólag a STIGA SpA számára készültek és szerzői joggal védettek – tilos a dokumentum bármely részének vagy egészének engedély nélkül másolása, módosítása.
- LT** • Šio naudotojo vadovo turinys ir paveikslėliai skirti tik „STIGA SpA“ ir yra saugomi autorių teisėmis – dokumentą atgaminti ar modifikuoti, visiškai arba iš dalies, yra draudžiama.
- LV** • Šis lietotāja rokasgrāmatas saturs un attēli ir veidoti tikai STIGA SpA un ir aizsargāti ar autoritētibām. Jebkāda dokumenta vai tā daļas prettiesiska kopēšana vai pārveide ir stingri aizliegta.
- MK** • Содржината и сликите во Упатството за корисникот се подготвени исклучиво за STIGA SpA и се заштитени со авторски права – забрането е секое делумно или целосно неовластено репродуцирање или измена на документот.
- NL** • De inhoud en de afbeeldingen van deze gebruikshandleiding werden gerealiseerd voor rekening van STIGA SpA en zijn beschermd door het auteursrecht – Elke niet-geautoriseerde reproductie of wijziging, ook gedeeltelijke, van het document is verboden.
- NO** • Innholdet og bildene i denne brukerveiledningen er utført på oppdrag fra STIGA SpA og er beskyttet ved opphavsrett - Enhver gjengivelse eller endring, selv kun delvis, er forbudt.
- PL** • Treść oraz ilustracje zawarte w niniejszej instrukcji obsługi powstały na zlecenie spółki STIGA SpA i są chronione prawami autorskimi – Zabrania się wszelkiego kopiowania bądź modyfikowania, także częściowego, niniejszego dokumentu bez uzyskania stosownej zgody.
- PT** • As imagens e os conteúdos contidos no presente Manual do Utilizador foram expressamente criados para uso exclusivo da STIGA SpA, encontrando-se protegidos por direitos de autor. Qualquer tipo de reprodução ou alteração, parcial ou integral, não autorizadas deste Manual estão expressamente proibidas.
- RO** • Conținutul și imaginile din manualul de utilizare de față au fost realizate în numele STIGA SpA și sunt protejate de drepturi de autor – Este interzisă orice reproducere sau modificare chiar și parțială neautorizată a documentului.
- RU** • Тесты и изображения, содержащиеся в настоящем руководстве, были созданы в интересах STIGA SpA и защищены авторскими правами – Любое несанкционированное воспроизведение или изменение документа запрещено.
- SK** • Obsah a obrázky v tomto návode na používanie boli spracované menom spoločnosti STIGA SpA a sú chránené autorským právom – Reprodukcie či nepovolené pozměňovanie tohto dokumentu, a to aj čiastočne, je zakázané.
- SL** • Vsebine in slike v tem uporabniškem priručniku so izdelane za podjetje STIGA SpA in so zaščitene z avtorskimi pravicami – vsakršno nepooblaščenno razmnoževanje ali spreminjanje dokumenta, v celoti ali delno, je prepovedano.
- SR** • Sadržaj i slike ovog priručnika za upotrebu su napravljeni u ime STIGA SpA i zaštićeni su autorskim pravima – Zabranjena je svaka potpuna ili delimična reprodukcija ili izmena dokumenta bez odobrenja.
- SV** • Innehållet och bilderna i denna användarhandbok har framställts för STIGA SpA och skyddas av upphovsrätt – all form av reproduktion eller ändring, även partiell, som inte auktoriserats är förbjuden.
- TR** • Bu Kullanıcı Kilavuzundaki içerik ve resimler açığa STIGA SpA için üretilmiştir ve telif hakkı ile korunmaktadır – dokümanın izinsiz olarak tamamen ya da kısmen herhangi bir şekilde çoğaltılması ya da değiştirilmesi yasaktır.



	<b>LWA</b>
Type: .....	<b>dB</b>
.....-s/n .....-Art.N .....	<b>CE</b>

**STIGA SpA**  
Via del Lavoro, 6  
31033 Castelfranco Veneto (TV) ITALY