

# MUSE

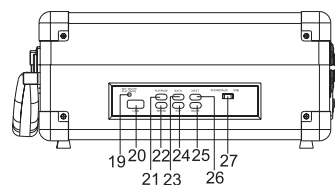
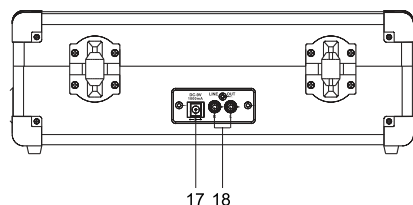
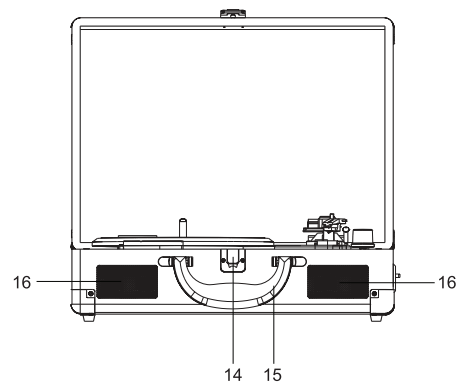
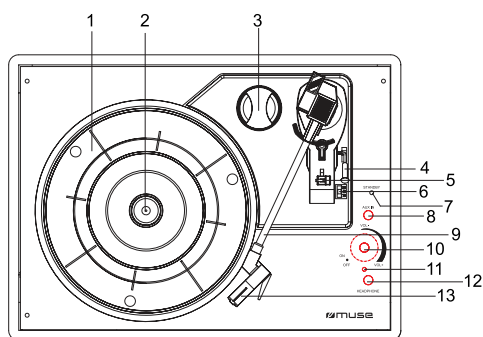


## MT-101 LT / MT-101 BR / MT-101 DB / MT-101 NG

<b>FR</b>	Manuel de l'utilisateur	Lire attentivement les instructions avant de faire fonctionner l'appareil.
<b>GB</b>	User Manual	Please read the instructions carefully before operating the unit.
<b>PT</b>	Manual do Utilizador	Leia este manual com atenção antes de qualquer utilização.
<b>DE</b>	Benutzerhandbuch	Bitte lesen dieses Handbuch vor dem Gebrauch des Geräts aufmerksam durch.
<b>ES</b>	Manual de instrucciones	Antes de utilizar este aparato, lea atentamente las siguientes instrucciones.
<b>IT</b>	Manuale dell'utente	Leggere attentamente le istruzioni prima di utilizzare l'apparecchio.
<b>NL</b>	Gebruikershandleiding	Gelieve voor gebruik deze handleiding aandachtig te lezen.

## FR SYSTÈME STÉRÉO TOURNE-DISQUES

### EMPLACEMENT ET DESCRIPTION DES COMMANDES



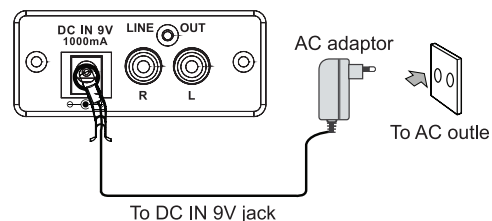
1. PLATEAU
2. AXE
3. ADAPTATEUR 45 TOURS
4. LEVIER DE BRAS
5. SUPPORT DE BRAS DE LECTURE
6. SÉLECTEUR DE VITESSE (33/45/78)
7. TOUCHE STANDBY (VEILLE)
8. ENTRÉE AUXILIAIRE
9. BRAS DE LECTURE
10. ON-OFF/VOLUME (ALIMENTATION M/A ET CONTRÔLE DU VOLUME)
11. INDICATEUR LUMINEUX D'ALIMENTATION
12. PRISE POUR ÉCOUTEURS
13. CARTOUCHE AVEC STYLET
14. LOQUET

15. POIGNÉE
16. HAUT-PARLEURS
17. ENTRÉE ALIMENTATION DC 9V
18. PRISE DE SORTIE POUR APPAREIL EXTERNE
19. INDICATEUR DEL DE LECTURE / PAUSE / ENREGISTREMENT / EFFACEMENT
20. PORT USB
21. TOUCHE PLAY/PAUSE (LECTURE/PAUSE)
22. TOUCHE RECORD (ENREGISTRER)
23. TOUCHE BACK (RECHERCHE ARRIÈRE)
24. TOUCHE STOP
25. TOUCHE DELETE (EFFACER)
26. TOUCHE NEXT (RECHERCHE AVANT)
27. INTERRUPTEUR FONCTION (PHONO/AUX-USB)

### ALIMENTATION

#### Utiliser l'adaptateur CA

Adaptateur secteur:  
Entrée 100-240V ~ 50/60Hz  
Sortie 9V  $\square$  , 1000mA



FR - 1

Les adaptateurs secteurs fournis peuvent uniquement être utilisés sur une alimentation secteur de 100-240V. L'adaptateur secteur fourni ne peut en aucun cas être utilisé sur un autre type d'alimentation.

### REMARQUE IMPORTANTE

#### Mode veille automatique

Dans un souci d'économie d'énergie, à la fin de la lecture ou bien encore si le volume d'écoute est réglé à un niveau très bas et qu'aucune opération n'est effectuée sur l'appareil pendant une période de 2 heures celui-ci se mettra automatiquement en mode veille. (L'indicateur d'alimentation s'allume en ROUGE).

Pour allumer l'unité de nouveau, appuyez sur STANDBY, l'indicateur d'ALIMENTATION passe au bleu.

#### Attention:

- \* L'adaptateur secteur fourni est exclusivement destiné à être utilisé avec cet appareil.
- \* Éteignez l'appareil avant de débrancher l'adaptateur secteur afin d'éviter d'abîmer l'appareil.
- \* En cas de non-utilisation prolongée, débranchez l'adaptateur secteur de la prise.
- \* Placez l'appareil à proximité de la prise murale et veillez à ce que cette dernière soit facilement accessible. En cas de dysfonctionnement, débranchez immédiatement l'appareil de la prise murale.
- \* L'adaptateur secteur permet de débrancher l'appareil. Il doit rester facilement accessible durant l'utilisation.
- \* Pour couper complètement l'alimentation de l'appareil, débranchez l'adaptateur de la prise secteur.
- \* N'utilisez jamais un adaptateur secteur abîmé. Placez le câble d'alimentation de manière sûre et de façon à ne pas le coincer ou l'écraser. Si le câble est endommagé, contactez un service de réparation.

### ALLUMER / ÉTEINDRE L'UNITÉ

1. Pour allumer l'unité, tournez l'interrupteur d'alimentation **ON/OFF** dans le sens des aiguilles d'une montre jusqu'à entendre un « clic » et réglez le volume sur un niveau assez bas.
2. Lorsque vous avez terminé l'unité, tournez l'interrupteur d'alimentation **ON/OFF** dans le sens des aiguilles d'une montre jusqu'à entendre un « Clic » pour éteindre l'unité.

### ÉCOUTER UN DISQUE

1. Lorsque l'unité est allumée, réglez le sélecteur de mode PHONO/AUX-USB sur la position PHONO/AUX.
2. Enlevez la protection du stylet et détachez le support du bras de lecture.
3. Placez un disque sur le plateau du tourne-disque et choisissez la vitesse nécessaire (33/45/78) en fonction du disque.  
REMARQUE: Si vous jouez des singles 45 tours, placez l'adaptateur 45 tours sur la broche centrale. (l'adaptateur 45TPM adaptor est situé sur le support près du bras de lecture).
4. Soulevez le levier de bras pour lever le bras de lecture et déplacez doucement le bras de lecture sur la position désirée sur le disque, abaissez le levier de bras et le bras de lecture doucement sur le disque pour commencer à lire le disque.
5. Réglez le volume sur le niveau désiré.
6. Le disque s'arrêtera automatique une fois terminé et vous devrez remettre le bras de lecture sur le repose-bras manuellement.

### IMPORTANT:

- N'éteignez pas ou n'arrêtez pas le tourne-disque manuellement. Déplacer ou secouer le plateau du tourne-disque sans fixer le crochet du bras de lecture pourrait aboutir à des dégâts sur le bras de lecture ou sur la pointe.
- La fonction tournedisque ne peut pas lire si le câble AUX est connecté sur l'unité.

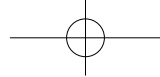
### UTILISER LE MODE D'ENTRÉE AUXILIAIRE

1. Raccordez une extrémité du cordon (non fourni) au connecteur d'entrée auxiliaire de l'appareil.
2. Lorsque l'unité est allumée, réglez le sélecteur de mode PHONO/AUX-USB sur la position PHONO/AUX.
3. Utilisez normalement votre appareil externe, le son passe automatiquement par les haut-parleurs de votre appareil.
4. Réglez la commande VOLUME sur le niveau de votre choix.
5. Pour arrêter la lecture, déconnectez votre appareil audio externe de l'entrée auxiliaire.

### ÉCOUTE D'UN PÉRIPHÉRIQUE USB

1. Connectez une clé USB contenant des fichiers MP3 ou un lecteur MP3 au port USB.
2. Lorsque l'unité est allumée, réglez le sélecteur de mode PHONO/AUX-USB sur la position USB. La lecture commencera automatiquement, l'indicateur DEL passe au bleu.
3. Réglez la commande VOLUME sur le niveau de votre choix.
4. Appuyez une fois sur la touche NEXT pour passer à la plage suivante ou appuyez plusieurs fois pour sauter plusieurs plages. Appuyez une fois sur la touche BACK revenir au début de la plage en cours ou appuyez plusieurs fois pour revenir aux plages précédentes.
5. Appuyez sur PLAY / PAUSE pour interrompre la lecture USB, l'indicateur DEL clignote.

FR - 2



- Appuyez sur STOP pour arrêter la lecture USB, l'indicateur DEL s'éteint.
- Pendant la lecture USB, tenez la touche DELETE appuyée pendant 2 secondes pour effacer la piste en cours, l'indicateur DEL clignote deux fois, une fois que la piste en cours est effacée, la piste suivante sera jouée automatiquement.

#### Enlever l'appareil USB

Assurez-vous d'arrêter la lecture et d'éteindre l'unité avant d'enlever l'appareil USB pour éviter d'endommager l'appareil USB et le système.

#### ENCODAGE DEPUIS DISQUE, ENTRÉE AUX VERS USB

- Connectez l'appareil USB sur le port USB (assurez-vous que l'appareil USB a suffisamment d'espace pour sauvegarder l'encodage).
- Choisissez l'un de vos modes favoris (DISQUE ou ENTRÉE AUX) et commencez la lecture sous ce mode.
- Appuyez sur la touche RECORD pour commencer l'enregistrement, l'indicateur DEL s'allume en rouge, appuyez sur PLAY/PAUSE une fois pour interrompre l'enregistrement, l'indicateur DEL clignote en rouge, appuyez sur PLAY / PAUSE de nouveau pour reprendre l'enregistrement.
- Appuyez sur RECORD pour arrêter l'enregistrement, l'indicateur DEL s'éteint.
- Pour écouter l'enregistrement, réglez le sélecteur de mode PHONO/AUX-USB sur la position USB, l'enregistrement sera lu automatiquement.
- Appuyez sur la touche BACK (PRECEDENT) ou NEXT (SUIVANT) pour sélectionner votre piste.
- Appuyez sur STOP pour arrêter la lecture.

#### UTILISATION D'UN CASQUE / D'ÉCOUTEURS

Tension de sortie maximale  $\leq 150$  mV

#### MISE EN GARDE SUR LE NIVEAU DE VOLUME DU CASQUE

Diminuez le volume avant de connecter un casque et augmentez-le ensuite si nécessaire. L'utilisation prolongée d'un casque à un volume élevé peut endommager votre système auditif. Lorsqu'un casque ou des écouteurs sont connectés, les haut-parleurs du lecteur sont désactivés.

Attention: évitez les niveaux sonores élevés pouvant nuire à votre système auditif.



Afin de réduire les risques de lésions auditives, n'écoutez pas de la musique à un volume élevé pendant longtemps.

#### UTILISER LA PRISE DE SORTIE RCA

Connectez une extrémité du câble audio (câble non fourni) sur la prise LINE OUT à l'arrière de l'unité et l'autre extrémité du câble sur la prise RCA IN ou la prise AUX IN de votre autre équipement audio.

- Allumez votre équipement audio.
- Choisissez l'un de vos modes favoris (DISQUE, USB ou ENTRÉE AUX) et commencez la lecture sous ce mode.

#### COMMENT REMPLACER LE STYLET DU TOURNE-DISQUE (AIGUILLE)

##### Enlever le stylet (aiguille) de la cartouche

- Soulevez le bras de lecture. Pour enlever l'ancienne aiguille du stylet placez un tournevis à l'embout du stylet et appuyez vers le bas comme indiqué dans l'instruction « A ».
- Enlevez le stylet en tirant le stylet vers l'avant et en appuyant vers le bas.



##### Installer le stylet

- Tenez l'embout du stylet et insérez le stylet en appuyant comme indiqué dans l'instruction « B ».
- Appuyez sur le stylet vers le haut comme dans l'instruction « C » jusqu'à ce que le stylet se verrouille dans la position de l'embout.



Guide Pins (inside)

#### CONSEILS POUR UNE MEILLEURE UTILISATION DU Tournedisque

- Lorsque vous ouvrez ou fermez le couvercle du tourne-disque, manipulez-le soigneusement, en le prenant soit au centre, soit de chaque côté.
- Ne touchez pas l'embout de l'aiguille avec les doigts, évitez de cogner l'aiguille contre le plateau du tourne-disque ou le rebord du disque.
- Nettoyez fréquemment l'embout de l'aiguille - utilisez une brosse douce avec un mouvement 'avant-arrière' uniquement.
- Si vous devez utiliser un liquide de nettoyage d'aiguille, utilisez-le en faible quantité.
- Essuyez doucement la protection de poussière et le boîtier du tourne-disque avec un tissu doux. N'utilisez qu'une petite quantité de détergent léger pour nettoyer le tourne disque et le couvercle de poussière.
- N'appliquez jamais de produits chimiques ou de solvants abrasifs sur aucune partie du système de tourne-disque.

#### SPÉCIFICATIONS

##### GÉNÉRALITÉS

Puissance: 100-240V CA  $\sim$  50/60Hz, 0.5A

Puissance de sortie: DC  $\equiv$  9V 1000mA

Puissance de sortie max: 2 X 1W RMS

##### CONSIGNES DE SÉCURITÉ



**ATTENTION:** Pour réduire le risque de choc électrique, ne démontez pas l'appareil. L'appareil ne contient aucune pièce réparable par l'utilisateur. Confiez tout entretien à un technicien qualifié.



Le symbole de l'éclair terminé par une flèche à l'intérieur d'un triangle avertit l'utilisateur de la présence d'une « tension dangereuse » dans l'appareil.



Le point d'exclamation à l'intérieur d'un triangle avertit l'utilisateur de la présence d'importantes instructions dans le manuel accompagnant l'appareil.

##### AVERTISSEMENT:

- Veillez à assurer une ventilation suffisante et ne couvrez pas les orifices de ventilation de l'appareil.
- Ne placez pas de bougie sur ou à proximité de l'appareil.
- Utilisez cet appareil dans des climats tempérés.
- Veillez à ne pas exposer votre appareil aux éclaboussures.
- Prévoyez un espace de 5 cm minimum autour de l'appareil pour assurer une ventilation suffisante.
- Ne placez pas de récipient rempli de liquide, tel qu'un vase, sur l'appareil.
- La plaque signalétique se trouve à l'arrière de l'appareil.
- Veillez au respect de l'environnement lorsque vous vous débarrassez des piles.
- Ne jetez pas les piles au feu !
- N'exposez pas les piles à une chaleur excessive, comme les rayons du soleil, le feu ou d'autres sources de chaleur similaires.



Si vous souhaitez vous débarrasser de cet appareil, pensez à le recycler dans une déchèterie pour appareils ménagers électriques. Renseignez-vous pour connaître votre centre de recyclage le plus proche. Informez-vous auprès des autorités locales ou de votre revendeur pour de plus amples détails. (Directive sur les Déchets des équipements électriques et électroniques)

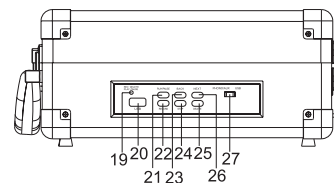
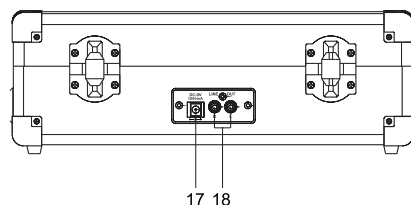
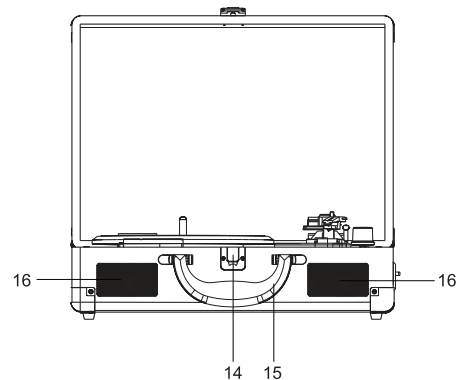
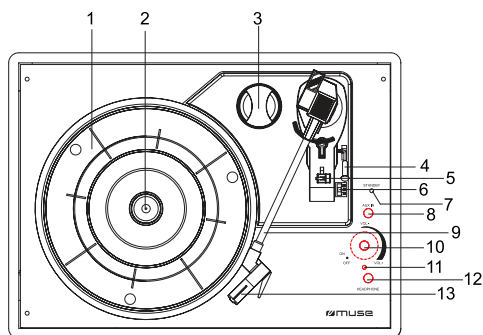


Nos emballages peuvent faire l'objet d'une consigne de tri, pour en savoir plus: [www.quefairedemesdechets.fr](http://www.quefairedemesdechets.fr)



## GB TURNTABLE STEREO SYSTEM

### LOCATION AND DESCRIPTION CONTROLS



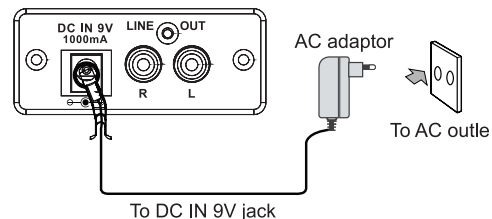
1. PLATTER
2. SPINDLE
3. 45 RPM ADAPTOR
4. LIFT LEVER
5. TONE ARM REST
6. SPEED SELECTOR(33/45/78)
7. STANDBY BUTTON
8. AUX IN JACK
9. TONE ARM
10. POWER ON/ OFF AND VOLUME CONTROL
11. POWER INDICATOR LIGHT
12. PHONES JACK
13. CARTRIDGE WITH STYLUS
14. LATCH

15. CARRYING HANDLE
16. SPEAKERS
17. DC IN 9V JACK
18. EXTERNAL DEVICE OUTPUT JACK
19. LED INDICATOR OF PLAY/PAUSE/RECORDING/DELETE
20. USB PORT
21. PLAY/PAUSE BUTTON
22. RECORD BUTTON
23. BACK BUTTON
24. STOP BUTTON
25. DELETE BUTTON
26. NEXT BUTTON
27. FUNCTION SWITCH(PHONO/AUX-USB)

### POWER SUPPLY

#### Using the AC adaptor

AC adaptor:  
Input 100-240V ~ 50/60Hz  
Output 9V , 1000mA



EN - 1

The supplied AC adaptor is suitable for use on AC main supplies of 100-240V ~ AC and should only be connected to a mains supply within these parameters.

### IMPORTANT NOTICE

#### Automatic standby mode

In a concern of saving energy, when playback has reached to the end or listening volume is set at a very low level and no control is operated on the device for a period of 2 hours, the unit will automatically switch to Standby mode(power indicator turns Red).

To switch the unit ON again, press the STANDBY button, the POWER indicator turns Blue.

#### Caution:

- \* The included AC adaptor is exclusively intended to be used with this device.
- \* Turn off the power before unplugging the AC adaptor to avoid damaging the device.
- \* In case of unused for long periods, unplug the AC adaptor from the outlet.
- \* Place the unit near the outlet and make sure it is easily accessible. If a malfunction occurs, immediately disconnect the unit from the wall outlet.
- \* The adapter enables you to unplug the unit. It must be easily accessible during use.
- \* To completely turn off power, unplug the adapter from the wall outlet.
- \* Never use a damaged power adapter. Place the power cord safely and so that you do not pinch or crush it. If the cable is damaged, contact a repair service.

### TURN ON/ OFF THE UNIT

1. To turn the unit on, rotate the **ON/OFF** switch clockwise until a "click" is heard and set the volume to a lower level.
2. When you have finished the unit, rotate the **ON/OFF** switch counter-clockwise until a "click" is heard to turn off the unit.

### LISTEN TO THE PHONO

1. When the unit is on, set the PHONO/AUX-USB mode selector to PHONO/AUX position.
2. Remove the stylus cover from the stylus and have released the Tone arm rest.
3. Place a record on the turntable platter and select the desired speed (33/45/78) according to the record.  
NOTE: If you are playing 45RPM singles, place the 45 RPM adaptor on the center spindle (45RPM adaptor is located in the holder near the tone arm).
4. Push up the lift lever to raise the tone arm and gently move the tone arm to the desired position onto the record, Push down the lift lever, the tone arm slowly onto the record to start playing the record.
5. Adjust the volume control to your desired level.
6. The record will stop automatically when finish and you must return the tone arm to the arm rest manually.

### IMPORTANT:

- Do not turn or stop the Turntable platter manually. Moving or jarring the Turntable platter without securing the Tone Arm Clamp could result in damage to the Tone Arm or Stylus.
- The turntable function can not playback if the AUX in cable is connected to the unit.

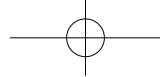
### USING THE AUX IN MODE

1. Connect one end of the cable to the auxiliary input connector of the unit(cable not supplied).
2. When the unit is on, set the PHONO/AUX-USB mode selector to PHONO/AUX position.
3. Normally use your external audio appliance, the sound automatically goes through the speakers of your device.
4. Adjust the volume to the desired level.
5. Disconnect the external appliance from the auxiliary input to stop playback.

### LISTEN TO THE DEVICE USB

1. Connect a USB device containing MP3 files or MP3 player to the USB port.
2. When the unit is on, set the PHONO/AUX-USB mode selector to USB position. It will start to playback automatically, LED indicator becomes Blue.
3. Adjust the volume to the desired level.
4. Press NEXT to skip forward to the next track or repeatedly to several tracks. Press BACK return to the beginning of the track, or press repeatedly to skip backwards several tracks.
5. Press PLAY/PAUSE to pause the USB playback, LED indicator blinking.
6. Press STOP to stop the USB playback, LED indicator turns off.
7. During the USB playback, press and hold DELETE for 2 seconds to delete your current track, LED indicator will flashed twice, once current track deleted that will play the next track automatically.

EN - 2



### Removing the USB device

Please be sure to stop playback and turn the unit OFF before removing the USB device to avoid damage the USB and system.

### RECORDING FROM PHONO, AUX IN TO USB

1. Connect the USB device to the USB port (Make sure the USB device have enough space to save the encoding).
2. Select one of your favorite mode (PHONO or AUX IN) and start your mode playback.
3. Press RECORD to start recording, LED indicator lit RED, Press PLAY/PAUSE once to interrupt the recording, LED indicator flashing in RED, press PLAY/PAUSE again to resume recording.
4. Press RECORD to stop recording, LED indicator goes off.
5. To listen the recording, set the PHONO/AUX-USB mode selector to USB position, the recording will playback automatically.
6. Press BACK or NEXT to select your track.
7. Press STOP to stop playback.

### USING HEADPHONES / EARPHONES

Maximum output voltage  $\leq 150\text{mV}$   
HEADPHONE VOLUME WARNING

Connect earphones with the volume set low and increase it if required. Prolonged listening through some earphones at high volume settings can result in hearing damage. When headphones/earphones are connected, no sound will be emitted from the unit's speaker.

Caution: Avoid listening to sound at levels which may be harmful to your ears.



To prevent possible hearing damage, do not listen at high volume levels for long periods.

### USING THE RCA LINE OUT JACK

Connect one end of audio cable (cable not included) to the LINE OUT jack on the rear of unit and other end of cable connect to the RCA IN jack or AUX in jack of your other audio drive equipment.

1. Turn on your audio drive equipment.
2. Select one of your favorite mode(PHONO, USB, AUX IN) and start your mode playback.

### HOW TO REPLACE THE TURNTABLE STYLUS (NEEDLE)

#### Removing the Stylus(needle) from the Cartridge

1. Raise the Tone Arm.

To remove the old stylus needle, Place a screwdriver at the tip of the stylus and push downward as shown in direction "A".

2. Remove the stylus by pulling the stylus forward and pushing downward.



#### Installing the Stylus

1. Hold the tip of the stylus and insert the stylus by pressing as shown in direction "B".
2. Push the stylus upward as in direction "C" until the stylus locks into the tip position.



### TIPS FOR BETTER TURNTABLE PERFORMANCE

1. When opening or closing the turntable cover, handle it gently, gripping it either at the centre or at each side.
2. Do not touch the needle tip with your fingers; avoid bumping the needle against the turntable platter or record edge.
3. Frequently clean the needle tip-use a soft brush in a "back-to-front" motion only.
4. If you must use a needle cleaning fluid, use very sparingly.
5. Gently wipe the dust cover and turntable housing with a soft cloth. Use only a small amount of mild detergent to clean the turntable and dust cover.
6. Never apply harsh chemicals or solvents to any part of the turntable system.

### SPECIFICATIONS

#### GENERAL

Power: 100-240V  $\sim$  50/60Hz, 0.5A

Output: DC  $\equiv$  9V 1000mA

Output Power: 2 X 1W RMS

#### MORE INFORMATION



**CAUTION:** To reduce the risk of electric shock, do not remove the cover (or back). There are no user serviceable parts inside the unit. Refer all servicing to qualify personnel.



The lightning flash with arrowhead symbol within the triangle is a warning sign alerting the user of " dangerous voltage" inside the unit.



The exclamation point within the triangle is a warning sign alerting the user of important instructions accompanying the product.

#### WARNING!

- The ventilation should not be impeded by covering the ventilation openings with items such as newspapers, table-cloths, curtains, etc.
- No naked flame sources, such as lighted candles, should be placed on the apparatus.
- The use of apparatus in moderate climates.
- The apparatus should not be exposed to dripping or splashing.
- Ensure a minimum distance of 5cm around the apparatus for sufficient ventilation.
- Do not place objects filled with liquids, such as vases, on the apparatus.
- The marking plate is located on the back of unit.
- Under the influence of electrical fast transient or/and electrostatic phenomenon, the product may malfunction and require user to power reset.



If at any time in the future you should need to dispose of this product please note that Waste electrical products should not be disposed of with household waste. Please recycle where facilities exist. Check with your Local Authority or retailer for recycling advice.(Waste Electrical and Electronic Equipment Directive)

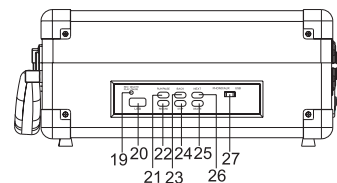
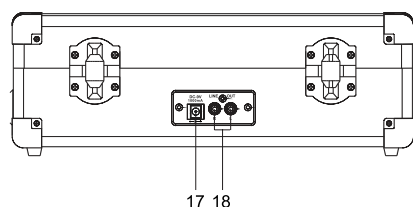
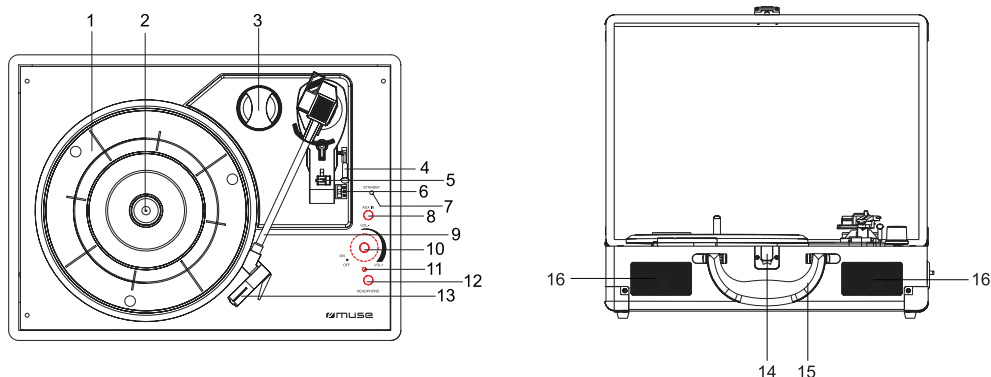
NEW ONE S.A.S  
10, Rue de la Mission, 25480 Ecole Valentin, France





## PT SISTEMA DE SOM DE TOCA-DISCOS

### DESCRIÇÃO DO APARELHO



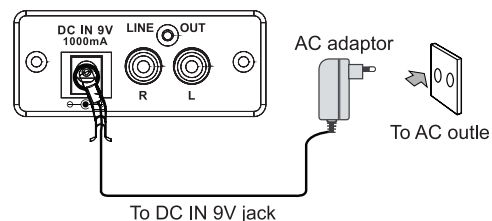
1. PRATO
2. CARRETEL
3. ADAPTADOR DE 45 RPM
4. ALAVANCA DE LEVANTAMENTO
5. DESCANSO DO BRAÇO
6. SELETOR DE VELOCIDADE (33/45/78)
7. BOTÃO STANDBY
8. TOMADA DE ENTRADA AUX
9. BRAÇO
10. ON-OFF/VOLUME (LIGAR/DESLIGAR E AJUSTADOR DE VOLUME)
11. INDICADOR LUMINOSO DE ENERGIA
12. TOMADA PARA AURICULARES
13. CÁPSULA COM AGULHA
14. FECHO

15. ALÇA DE TRANSPORTE
16. ALTIFALANTE
17. ENTRADA DE ALIMENTAÇÃO DC 9V
18. CONECTOR DE SAÍDA PARA DISPOSITIVOS EXTERNOS
19. INDICADOR LUMINOSO DE REPRODUÇÃO/PAUSA/ GRAVAÇÃO/APAGAR
20. PORTA USB
21. BOTÃO PLAY/PAUSE(REPRODUÇÃO/PAUSA)
22. BOTÃO RECORD (GRAVAR)
23. BOTÃO BACK (BUSCAR ANTERIOR)
24. BOTÃO STOP (PARAR)
25. BOTÃO DELETE (APAGAR)
26. BOTÃO NEXT (BUSCAR SEGUINTE)
27. BOTÃO DE TROCA DE FUNÇÕES (PHONO/AUX-USB)

### ALIMENTAÇÃO

#### Utilização do adaptador de corrente

Adaptador de corrente:  
Entrada 100-240V ~ 50/60Hz  
Saída 9V  $\equiv$ , 1000mA



PT - 1

O adaptador de corrente funciona com uma alimentação AC que varia entre 100V ~ e 240V ~ .O adaptador de corrente fornecido não pode ser, em caso algum, utilizado num outro tipo de alimentação.

### AVISO IMPORTANTE

#### Modo de Espera automático

No interesse de economizar energia, quando uma reprodução terminar ou o nível de volume for definido como muito baixo e nenhuma operação for realizada por um período de 2 horas, o aparelho entrará automaticamente no modo de Espera. (o indicador luminoso se tornará VERMELO).

Para ligar a unidade novamente, pressione o botão STANDBY, o indicador de ENERGIA mudará para a cor azul.

#### Atenção:

- \* O adaptador de corrente fornecido destina-se apenas a ser utilizado com este aparelho. Não o utilize, pois, com outros aparelhos.
- \* Desligue o aparelho antes de desligar o adaptador de corrente para evitar danificar o leitor.
- \* No caso de não utilização prolongada, desligue o adaptador de corrente da tomada.
- \* Coloque o aparelho na proximidade da tomada de parede e certifique-se de que esta se mantém facilmente acessível. Em caso de avaria, desligue imediatamente o aparelho da tomada de parede.
- \* O adaptador de corrente permite desligar o aparelho. Deve ser mantido facilmente acessível durante a utilização. Para cortar completamente a alimentação do aparelho, desligue efectivamente o adaptador da tomada de corrente.
- \* Nunca utilize um adaptador de corrente danificado. Coloque o cabo de alimentação de forma segura e de modo a não ficar preso nem esmagado. Se o cabo estiver danificado, contacte um serviço de reparação agent.

### LIGANDO/DESLIGANDO O APARELHO

1. Para ligar o aparelho, gire o interruptor **ON/OFF** no sentido horário até que um barulho "clique" seja escutado e coloque o volume em um nível baixo.
2. Quando você terminar de utilizar o aparelho, gire o interruptor **ON/OFF** no sentido anti-horário, até que um barulho "clique" seja escutado, para desligar o aparelho.

### ESCUTANDO O TOCA-DISCOS

1. Quando o aparelho estiver ligado, coloque o seletor de função PHONO/AUX-USB na posição PHONO/AUX.
2. Remova a capa da agulha e libere o braço do seu descanso.
3. Coloque um disco no prato e selecione a velocidade desejada (33/45/78) de acordo com o disco.  
OBSERVAÇÃO: Caso você esteja reproduzindo um compacto simples de 45rpm, coloque o adaptador de 45 RPM no centro do carretel. (o adaptador de 45RPM está localizado no suporte próximo ao braço de som).
4. Levante a agulha através do alavanca de levantamento e coloque o braço na posição do disco desejada. Abaixar a agulha e o braço com cuidado no disco para iniciar sua reprodução.
5. Coloque o ajustador do volume no nível desejado.
6. O disco irá parar automaticamente quando terminado e você precisará retornar o braço de som para a posição de repouso manualmente.

### IMPORTANTE:

- Não gire ou pare o prato do Toca-Discos com as mãos. Girar de forma rápida ou devagar o prato do Toca-Discos com as mãos sem que a Agulha esteja guardada, poderá resultar em defeitos no braço ou na agulha.
- A função de toca disco não funcionará quando o fio AUXILIAR estiver conectado no aparelho.

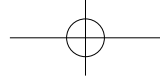
### UTILIZANDO O MODO DE ENTRADA AUXILIAR

1. Conecte um dos terminais do cabo (cabo não incluso) na conexão AUX IN do aparelho.
2. Quando o aparelho estiver ligado, coloque o seletor de função PHONO/AUX-USB na posição PHONO/AUX.
3. Utilize o seu dispositivo de áudio externo. O som sairá automaticamente na caixa de som do seu dispositivo.
4. Ajuste o controle de VOLUME para o nível desejado.
5. Desligar o dispositivo externo da entrada auxiliar para parar a leitura.

### OPERAÇÃO USB

1. Conecte um pendrive USB com arquivos MP3 ou um aparelho de MP3 na porta USB.
2. Quando o aparelho estiver ligado, coloque o seletor de função PHONO/AUX-USB na posição USB. A reprodução se iniciará automaticamente, e o indicador luminoso mudará para a cor Azul.
3. Ajuste o controle de VOLUME para o nível desejado.
4. Pressione uma vez a tecla NEXT para passar à faixa seguinte ou pressione diversas vezes para saltar várias faixas. Pressione uma vez a tecla BACK para voltar ao início da faixa em curso e pressione diversas vezes para voltar às faixas anteriores.

PT - 2



5. Pressione PLAY / PAUSE para pausar a reprodução USB, e o indicador luminoso piscará.
6. Pressione STOP para interromper a reprodução USB, e o indicador luminoso se apagará.
7. Durante a reprodução de USB, mantenha o botão DELETE pressionado por 2 segundos para apagar a faixa atual e o indicador luminoso piscará duas vezes. Quando a faixa atual for apagada, a faixa seguinte será automaticamente reproduzida.

#### Removendo o dispositivo USB

Cerifique-se de que o Toca-Discos esteja parado e desligue o aparelho, para evitar danos no dispositivo de USB e no sistema de som.

#### GRAVANDO UM TOCA-DISCO OU ENTRADA AUXILIAR PARA O USB

1. Conecte o dispositivo USB na porta USB (Certifique-se de que o dispositivo USB tenha espaço suficiente para guardar a gravação).
2. Selecione o seu modo desejado (TOCA-DISCOS ou ENTRADA AUXILIAR) e inicie a sua reprodução.
3. Pressione RECORD para começar a gravar, e o indicador luminoso se acenderá na cor VERMELHA. Pressione PLAY/PAUSE uma vez para interromper a gravação, e o indicador luminoso piscará em VERMELHO. Pressione PLAY/PAUSE novamente para continuar a gravação.
4. Pressione RECORD para terminar a gravação, e o indicador luminoso se apagará.
5. Para escutar a gravação, coloque o seletor de função PHONO/AUX-USB na posição USB, a gravação será automaticamente reproduzida.
6. Pressione BACK ou NEXT para selecionar a sua faixa.
7. Pressione STOP para parar a reprodução.

#### UTILIZAÇÃO DE AURICULARES/AUSCULTADORES

Tensão de saída máxima  $\leq 150$  mV

#### PRECAUÇÕES RELATIVAS AO NÍVEL DO VOLUME DOS AURICULARES

Diminua o volume antes de ligar os auriculares e aumente-o de seguida, se necessário. A utilização prolongada de auriculares com um volume alto pode causar lesões no sistema auditivo. Quando se ligam auriculares ou auscultadores, os altifalantes do leitor são desactivados.

Atenção: Evite os níveis sonoros altos que podem danificar o sistema auditivo.



Para prevenir possíveis danos auditivos, não escute em volumes muito altos por longos períodos de tempo.

#### UTILIZANDO O CONECTOR DE SAÍDA DO FIO RCA

Conecte uma das pontas do cabo de áudio (cabo não incluso) no conector de FIO DE SAÍDA, localizado na parte de trás do aparelho, e conecte a outra ponta no conector de ENTRADA RCA ou ENTRADA AUXILIAR do seu outro dispositivo ou equipamento de áudio.

1. Ligue o seu dispositivo ou equipamento de áudio.
2. Selecione o seu modo desejado (TOCA-DISCOS, USB ou ENTRADA AUXILIAR) e inicie a sua reprodução.

#### COMO TROCAR A AGULHA DO TOCA-DISCOS

##### Removendo a Agulha do Cartucho

1. Levante o Braço da Agulha. Para remover a agulha velha, coloque uma chave de fenda na ponta da agulha e empurre-a para baixo, conforme mostrado em "A".
2. Remova a agulha puxando-a para frente e empurrando-a para baixo.



##### Instalando uma Agulha

1. Segure a ponta da agulha e insira pressionando-a conforme demonstrado em "B".
2. Empurre a agulha para cima, conforme mostrado em "C", até que a agulha se trave na ponta corretamente.



Guide Pins (inside)

PT - 3

#### DICAS PARA MELHOR UTILIZAÇÃO DO TOCA-DISCOS

1. Quando for abrir ou fechar a tampa do toca-discos, manuseie com cuidado, utilizando o centro ou cada um dos lados.
2. Não toque na ponta da agulha com os seus dedos; evite esbarrar a agulha contra o prato do toca-discos ou a quina de um disco.
3. Limpe a agulha com frequência. Dica – utilize um pincel macio, movimentando-o apenas de "trás para frente".
4. Caso você precise utilizar um líquido de limpeza de agulhas, utilize-o em pequenas quantidades.
5. Passe um pano macio com muito cuidado para retirar a poeira da tampa e da caixa do toca-discos. Utilize apenas uma pequena quantidade de detergente fraco para realizar essa limpeza.
6. Nunca utilize produtos químicos fortes ou solventes em quaisquer partes do sistema de toca-discos.

#### ESPECIFICAÇÕES

##### GERAL

Alimentação: 100-240V AC  $\sim$  50/60Hz, 0.5A

Potência de Saída: DC  $\equiv$  9V 1000mA

Potência Máxima: 2 X 1W RMS

#### INSTRUÇÕES DE SEGURANÇA



**ATENÇÃO:** Para reduzir o risco de choque eléctrico, não desmonte o aparelho. O aparelho não contém qualquer peça passível de ser reparada pelo utilizador. Confie todas as operações de manutenção a um técnico qualificado.



O símbolo do relâmpago com uma seta e situado no interior de um triângulo destina-se a alertar o utilizador para a presença de uma "tensão perigosa" no aparelho.



O ponto de exclamação no interior de um triângulo destina-se a alertar o utilizador para a presença de instruções importantes no manual que acompanha o aparelho.

#### AVISO:

- Certifique-se de que assegure uma ventilação suficiente e não tapa os orifícios de ventilação do aparelho.
- Não coloque velas sobre ou na proximidade do aparelho.
- Utilize este aparelho em climas temperados.
- Certifique-se de que não expõe o aparelho a salpicos.
- Preveja um espaço mínimo de 5 cm à volta do aparelho para garantir uma ventilação suficiente.
- Não coloque qualquer recipiente com líquido, como uma jarra, sobre o aparelho.
- A placa sinalética encontra-se na parte de trás do aparelho.
- Cumpra as regras ambientais relativamente à disposição de pilhas usadas.
- Não atire pilhas para o fogo!
- Não exponha as pilhas a um calor excessivo, como por exemplos aos raios solares, ao fogo e a outras fontes de calor similares.
- Sobre o efeito de fenómenos eléctricos transitórios e/ou electrostáticos, o produto pode apresentar avarias e pode ser necessário proceder à reinicialização.



Caso pretenda descartar-se deste aparelho, proceda à sua reciclagem num centro de recolha para electrodomésticos. Procure obter informações sobre o centro de reciclagem mais próximo. Informe-se junto das autoridades locais ou do seu revendedor local para a obtenção de pormenores adicionais (Directiva sobre os Resíduos dos Equipamentos Eléctricos e Electrónicos).

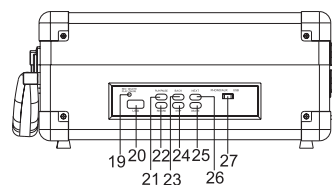
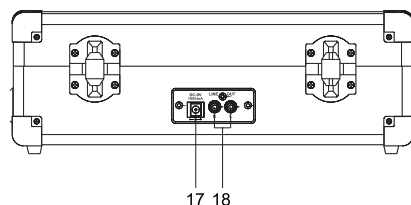
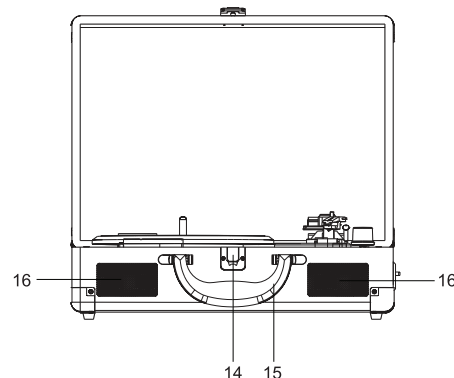
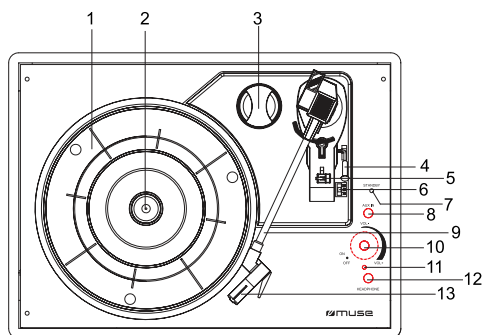
NEW ONE S.A.S  
10, Rue de la Mission, 25480 Ecole Valentin, France



PT - 4

## DE STEREO-PLATTENSPIELERSYSTEM

### BESCHREIBUNG DES GERÄTES



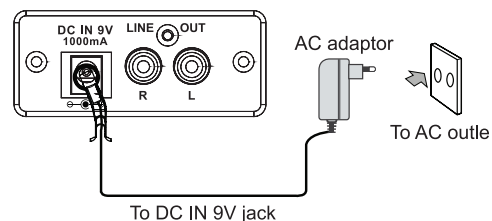
1. PLATTENTELLER
2. SPINDEL
3. 45 RPM-ADAPTER
4. HEBEARM
5. TONARMLABLAGE
6. GESCHWINDIGKEITS-AUSWAHL (33/45/78)
7. STANDBY
8. AUX IN (AUX-EINGANG)
9. TONARM
10. ON-OFF/VOLUME (EIN/AUS UND LAUTSTÄRKEREGELUNG)
11. KONTROLLAMPE
12. KOPF- / OHRHÖRERBUCHSE
13. KASSETTE MIT NADEL
14. VERSCHLUSS

15. TRAGEGRIFF
16. LAUTSPRECHER
17. STROMVERSORGUNGSEINGANG GLEICHSTROM 9V
18. EXTERNER GERÄTEANSCHLUSS
19. LED-ANZEIGE FÜR WIEDERGABE/PAUSE/AUFNAHME/LÖSCHEN
20. USB-PORT
21. PLAY/PAUSE (WIEDERGABE / PAUSE)
22. AUFNAHME
23. BACK (SUCHLAUF RÜCKWÄRTS)
24. STOP(STOPP)
25. DELETE (LÖSCHEN)
26. NEXT(SUCHLAUF VORWÄRTS)
27. FUNKTIONSSCHALTER (PHONO/AUX-USB)

### STROMVERSORGUNG

#### Verwendung des Netzstromadapters

Netzstromadapter: Eingang 100-240V ~ 50/60Hz  
Ausgang 9V  $\square$  , 1000mA



DE - 1

Der Netzstromadapter funktioniert mit Wechselstrom zwischen 100 und 240V Wechselstrom. Der mitgelieferte Netzstromadapter darf auf keinen Fall mit einer Stromquelle mit anderen Kenndaten als den genannten verwendet werden.

### WICHTIGER HINWEIS

#### Automatischer Bereitschaftsbetrieb

Aus Energiespargründen aktiviert das Gerät automatisch den Standby-Modus, wenn das Ende der Wiedergabe erreicht oder eine sehr geringe Lautstärke eingestellt ist und 2 Stunden lang keine Eingabe am Gerät erfolgt. (Die Kontrolllampe leuchtet daraufhin Rot auf).

Um das Gerät wieder einzuschalten, Taste STANDBY drücken, die BETRIEBSANZEIGE wechselt auf blau.

#### Achtung:

- \* Der mitgelieferte Netzstromadapter darf nur mit diesem Gerät verwendet werden. Verwenden Sie ihn nicht mit anderen Geräten.
- \* Schalten Sie das Gerät aus, bevor Sie den Netzstromadapter abstecken, um ein Beschädigen des DVD-Players zu vermeiden.
- \* Wird das Gerät während längerer Zeit nicht verwendet, sollte der Netzstromadapter von der Stromsteckdose abgesteckt werden.
- \* Stellen Sie das Gerät in der Nähe der Stromsteckdose auf und sorgen Sie dafür, dass die Stromsteckdose leicht zugänglich ist. Sollte die Stromsteckdose eine Störung aufweisen, müssen Sie das Gerät sofort abstecken.
- \* Der Netzstromadapter erlaubt das Abstecken des Geräts. Er muss während des Gebrauchs leicht zugänglich sein. Um die Stromversorgung des Geräts komplett zu unterbrechen, muss der Netzstromadapter von der Stromsteckdose abgesteckt werden.
- \* Verwenden Sie auf keinen Fall einen beschädigten Netzstromadapter. Verlegen Sie das Netzkabel so, dass es weder eingeklemmt noch gequetscht wird. Ein beschädigtes Netzkabel muss bei einer Reparaturstelle repariert werden.

### GERÄT EIN-/AUSSCHALTEN

1. Um das Gerät einzuschalten, drehen Sie den **ON/OFF**-Schalter im Uhrzeigersinn, bis Sie ein Klicken hören und stellen Sie die Lautstärke auf ein niedriges Niveau.
2. Wenn Sie das Gerät nicht benutzen, drehen Sie den **ON/OFF**-Schalter entgegen dem Uhrzeigersinn, bis Sie ein Klicken hören. Das Gerät ist damit ausgeschaltet.

### PHONO-BETRIEB

1. Wenn das Gerät eingeschaltet ist, stellen Sie den Modus-Schalter PHONO/AUX-USB auf die Position PHONO/AUX.
2. Entfernen Sie die Nadelabdeckung und nehmen Sie den Tonarm von seiner Ablage herunter.
3. Legen Sie eine Platte auf den Plattenteller und wählen Sie die gewünschte Geschwindigkeit (33/45/78).  
HINWEIS: Wenn Sie 45RPM-Singles abspielen, legen Sie zunächst den 45RPM-Adapter auf den Plattenteller. (Der 45RPM Adapter befindet sich in der Halterung neben dem Tonarm).
4. Drücken Sie den Hebel nach oben, um den Tonarm zu beheben und bewegen Sie den Tonarm in die gewünschte Position auf die Platte. Drücken Sie den Tonarmhebel nach unten und die Platte wird abgespielt.
5. Stellen Sie die Lautstärke auf ein angenehmes Maß.
6. Am Ende der Schallplatte wird die Wiedergabe automatisch beendet. Sie müssen den Tonarm manuell zur Tonarmstütze zurückführen.

#### WICHTIG:

- Drehen oder stoppen Sie den Plattenteller niemals per Hand. Wenn Sie den Plattenteller bewegen oder verklemmen, wenn der Tonarm nicht gesichert ist, kann es zu Schäden am Tonarm oder der Nadel kommen.
- Die Schallplatten-Funktion ist bei angeschlossenem AUX-Eingangskabel nicht verfügbar.

### VERWENDUNG DES AUX-MODUS

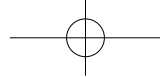
1. Stecken Sie das eine Ende des Kabels (nicht im Lieferumfang) am AUX IN-Eingang des Geräts.
2. Wenn das Gerät eingeschaltet ist, stellen Sie den Modus-Schalter PHONO/AUX-USB auf die Position PHONO/AUX.
3. Normalerweise wird der Ton bei der Verwendung eines externen Audiogeräts automatisch über die Lautsprecher des Geräts wiedergegeben.
4. Stellen Sie die Lautstärke auf ein angenehmes Maß.
5. Wenn Sie die Wiedergabe beenden möchten, trennen Sie die Verbindung des externen Geräts mit dem Aux-Eingang des Players.

### WIEDERGABE EINER USB

1. Schließen Sie einen USB-Datenträger mit MP3-Inhalten oder einen MP3-Player am USB-Anschluss.
2. Wenn das Gerät eingeschaltet ist, stellen Sie den Modus-Schalter PHONO/AUX-USB auf die Position USB. Die Wiedergabe startet automatisch und die LED-Anzeige leuchtet blau.
3. Stellen Sie die Lautstärke auf ein angenehmes Maß.

DE - 2





- Drücken Sie einmal die Taste NEXT, um zum nächsten Titel zu gehen oder drücken Sie mehrere Male, um mehrere Titel zu überspringen. Drücken Sie einmal auf die Taste BACK, um zum Beginn des aktuellen Titels zurückzukehren oder drücken Sie mehrere Male, um zu den vorherigen Titeln zurückzukehren.
- Drücken Sie PLAY / PAUSE um den USB-Wiedergabe anzuhalten, die LED-Anzeige blinkt.
- Drücken Sie die STOP-Taste, um die USB-Wiedergabe zu beenden. Die LED-Anzeige erlischt.
- Halten Sie während der USB-Wiedergabe die DELETE-Taste 2 Sekunden lang gedrückt, um den aktuellen Titel zu löschen. Die LED-Anzeige blinkt zweimal. Nach dem Löschen des aktuellen Titels wird automatisch der nächste Titel abgespielt.

#### Abtrennen des USB-Geräts

Vergewissern Sie sich bitte, dass die Wiedergabe gestoppt ist und das Gerät ausgeschaltet wird, bevor Sie das USB-Gerät abtrennen, um zu vermeiden, dass Schäden am USB-Gerät und dem System entstehen.

#### CODIERUNG VON PHONO, AUX IN AUF USB

- Schließen Sie das USB-Gerät an den USB-Anschluss an (vergewissern Sie sich, dass genügend Speicherplatz zum Codieren auf dem USB-Medium vorhanden ist).
- Wählen Sie den gewünschten Modus (PHONO oder AUX IN) und starten Sie die Wiedergabe.
- Drücken Sie die RECORD-Taste, um die Aufnahme zu starten; die LED-Anzeige leuchtet ROT. Drücken Sie einmal PLAY/PAUSE, um die Aufnahme zu unterbrechen; die LED-Anzeige blinkt ROT. Drücken Sie PLAY/PAUSE erneut, um die Aufnahme fortzusetzen.
- Drücken Sie die RECORD-Taste, um die Aufnahme zu beenden. Die LED-Anzeige erlischt.
- Um aufgezeichnete Inhalte abzuspielen, stellen Sie den Modus-Schalter PHONO/AUX-USB auf die Position USB. die Wiedergabe startet automatisch.
- Drücken Sie BACK oder NEXT zur Auswahl eines Titels.
- Drücken Sie STOP, um die Wiedergabe zu stoppen.

#### GEBRAUCH EINES KOPFHÖRERS / OHRHÖRERS

Maximale Ausgangsspannung  $\leq 150$  mV

#### WARNUNG IN ZUSAMMENHANG MIT DER LAUTSTÄRKE BEIM GEBRAUCH DES KOPFHÖRERS

Vor dem Anstecken eines Kopfhörers zuerst die Lautstärke verringern; sie kann danach bei Bedarf wieder erhöht werden. Das längere Hören mit einem Kopfhörer bei großer Lautstärke kann Ihr Gehör unwiderruflich schädigen. Wenn ein Kopf- oder Ohrhörer an das Gerät angeschlossen wird, deaktiviert das die Lautsprecher des Players.

Achtung: Vermeiden Sie große Lautstärken, sie schädigen Ihr Gehör.



Um mögliche Gehörschäden zu vermeiden, sollten Sie nicht über längere Zeit bei hohen Lautstärken Musik hören.

#### VERWENDUNG DES CINCH-AUSGANGS

Schließen Sie das eine Ende des Audiokabels (Kabel nicht im Lieferumfang) am LINE OUT-Anschluss an der Rückseite des Geräts an und das andere Ende des Kabels am Cinch- oder AUX-Eingang Ihres Audiogeräts.

- Schalten Sie Ihre Audiogerät ein.
- Wählen Sie den gewünschten Modus (PHONO, USB oder AUX IN) und starten Sie die Wiedergabe.

#### AUSWECHSELN DER PLATTENSPIELERNADEL

##### Entfernen Sie die Nadel aus der Kartusche

- Heben Sie den Tonarm. Um die alte Nadel zu entfernen, setzen Sie einen Schraubendreher an die Spitze der Nadel und drücken Sie ihn nach unten, wie in Punkt "A" gezeigt.
- Entfernen Sie die Nadel, indem Sie sie nach vorne ziehen und nach unten drücken.



##### Einsetzen der Nadel

- Halten Sie die Spitze der Nadel und führen Sie sie ein, indem Sie wie in Punkt "B" gezeigt, drücken.
- Drücken Sie die Nadel nach oben, bis sie einrastet, wie in Punkt "C" gezeigt.



DE - 3

#### TIPPS ZUM OPTIMIEREN DER LEISTUNG

- Wenn Sie den Deckel des Plattenspielers öffnen oder schließen, gehen Sie vorsichtig vor. Greifen Sie entweder an der Mitte oder an den Seiten.
- Berühren Sie die Nadelspitze nicht mit Ihren Fingern. Vermeiden Sie jegliche Berührung mit dem Plattenteller oder dem Plattenrand.
- Reinigen Sie die Nadelspitze nur mit einem weichen Pinsel in einer von hinten nach vorne gerichteten Bewegung.
- Wenn Sie zur Reinigung der Nadel Reinigungsflüssigkeit benötigen, gehen Sie nur sehr sparsam vor.
- Wischen Sie den Staubschutz und den Plattenteller mit einem weichen Tuch ab. Benutzen Sie nur kleine Mengen Reinigungsmittel zur Reinigung des Staubschutzes und des Plattentellers.
- Verwenden Sie niemals aggressive Chemikalien oder Lösungsmittel zur Reinigung jeglicher Teile des Plattenspielers.

#### TECHNISCHE DATEN

##### ALLGEMEIN

Leistung: 100 - 240V AC ~ 50/60 Hz, 0.5A

Ausgangsleistung: DC  $\equiv$  9V 1000mA

Max. Ausgangsleistung: 2 X 1W RMS

#### SICHERHEITSANWEISUNGEN



**ACHTUNG:** Um Elektroschockgefahr zu vermeiden, dürfen Sie dieses Gerät nicht demontieren. Das Gerät enthält keine Teile, die der Benutzer selbst reparieren kann. Vertrauen Sie die Instandhaltung des Geräts einem Fachmann an.



Das in einem Pfeil endende Blitzsymbol innerhalb eines Dreiecks weist den Benutzer auf die Gegenwart einer „gefährlichen Spannung“ im Gerät hin.



Das Ausrufezeichen im Inneren eines Dreiecks weist den Benutzer auf wichtige Anweisungen hin, die sich in dem das Gerät begleitenden Handbuch befinden.

#### WARNHINWEIS:

- Achten Sie auf eine ausreichende Lüftung des Gerätes und lassen Sie die Lüftungsöffnungen des Gerätes unbedeckt.
- Stellen Sie keine Kerzen auf oder in die Nähe des Gerätes.
- Verwenden Sie das Gerät in gemäßigten Klimazonen.
- Achten Sie darauf, das Gerät keinem Spritzwasser auszusetzen.
- Planen Sie einen Abstand von mindestens 5 cm rund um das Gerät für eine ausreichende Belüftung ein.
- Platzieren Sie keine Behältnisse mit Flüssigkeit, wie zum Beispiel eine Vase, auf das Gerät.
- Das Typenschild befindet sich auf der Rückseite des Gerätes.
- Bitte achten Sie beim Entsorgen der verbrauchten Batterien auf den Umweltschutz.
- Werfen Sie niemals Batterien ins Feuer!
- Setzen Sie die Batterien keiner übermäßigen Wärme aus, wie zum Beispiel der Sonneneinstrahlung, dem Feuer oder sonstigen ähnlichen Wärmequellen.
- Unter Einwirkung vorübergehender elektrischer und/oder elektrostatischer Ereignisse, kann das Produkt Störungen aufweisen und es kann notwendig sein, die Standardeinstellungen wiederherzustellen.



Wenn Sie dieses Gerät entsorgen möchten, denken Sie daran, es bei einer Sammelstelle für elektrische Haushaltsgeräte zu entsorgen. Erkundigen Sie sich nach Ihrer nächstgelegenen Wertstoffsammelstelle. Für detaillierte Informationen wenden Sie sich an die örtlichen Behörden oder an Ihren Händler. (Richtlinie über elektrische und elektronische Abfallgeräte).

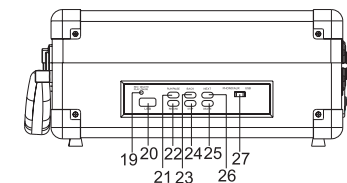
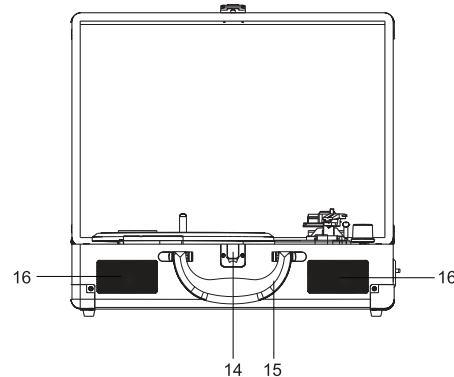
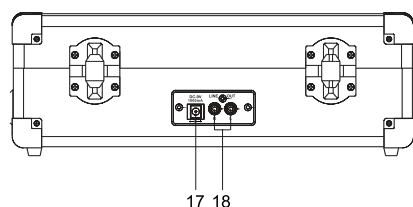
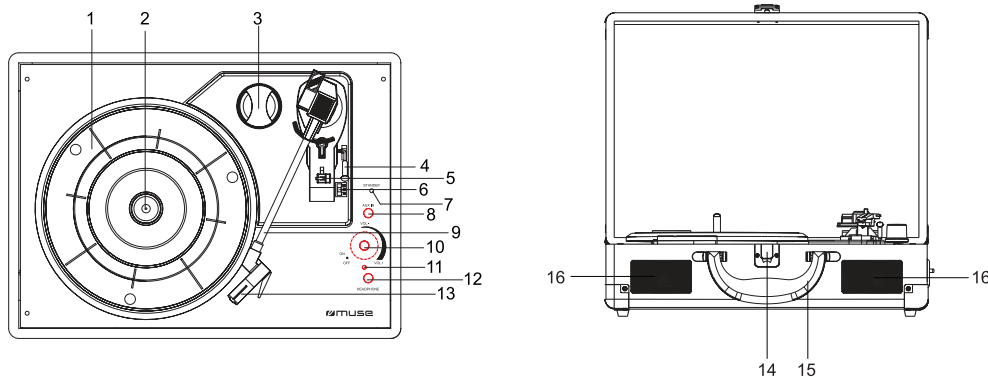
NEW ONE S.A.S  
10, Rue de la Mission, 25480 Ecole Valentin, France



DE - 4

## ES SISTEMA DE TOCADISCOS ESTÉREO

### DESCRIPCIÓN DEL APARATO



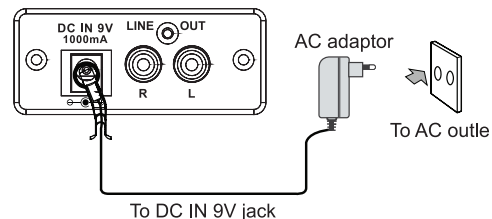
1. PLATO
2. AXIS
3. ADAPTADOR DE 45 RPM
4. PALANCA DE ALZAMIENTO
5. DESCANSO DEL BRAZO FONOCAPTOR
6. SELECTOR DE VELOCIDAD (33/45/78)
7. BOTÓN DE STANBY (MODO DE ESPERA)
8. ENTRADA AUXILIAR
9. BRAZO FONOCAPTOR
10. ON-OFF/VOLUME (ENCENDIDO / APAGADO Y CONTROL DE VOLUMEN)
11. LUZ INDICADORA DE ENCENDIDO
12. TOMA PARA AURICULARES
13. CARTUCHO CON AGUJA
14. CIERRE

15. MANIJA PARA TRANSPORTAR
16. ALTAVOZ
17. ENTRADA DE ALIMENTACIÓN DC 9V
18. TOMA DE SALIDA DE DISPOSITIVO EXTERNO
19. INDICADOR LED DE REPRODUCCIÓN/PAUSA/GRABACIÓN/BORRADO
20. PUERTO USB
21. PLAY/PAUSE (REPRODUCCIÓN / PAUSA)
22. BOTÓN DE RECORD (GRABACIÓN)
23. BOTÓN DE BACK (BÚSQUEDA ANTERIOR)
24. BOTÓN DE STOP (PARADE)
25. BOTÓN DE BORRADO (DELETE)
26. BOTÓN DE NEXT (BÚSQUEDA SIGUIENTE)
27. INTERRUPTOR FUNCTION (PHONO/AUX-USB)

### ALIMENTACIÓN

#### Utilización del adaptador de red

Adaptador de corriente: Entrada 100-240V ~  
Salida 9V  $\equiv$ , 1000mA



ES - 1

Este adaptador funciona con una alimentación CA de entre 100V ~ y 240V ~. El adaptador de red que se suministra con el aparato no se puede utilizar en ningún caso con otro tipo de alimentación.

### AVISO IMPORTANTE

Entrada automática en el modo de espera

Con el objetivo de ahorrar energía, cuando la reproducción haya alcanzado el final o el volumen se encuentre a un nivel muy bajo y no se use ningún control en el dispositivo por un periodo de 2 horas, la unidad pasará al modo de espera automáticamente. ( indicador de encendido pasa a ser ROJO).

Para volver a encender la unidad, Pulse el botón STANDBY. el indicador de ENCENDIDO pasará a azul.

Atención:

- \* El adaptador de red que se suministra ha sido diseñado exclusivamente para utilizarse con este aparato. No lo utilice con ningún otro aparato.
- \* Apague el aparato antes de desenchufarlo al adaptador de red para evitar que se produzcan daños.
- \* Cuando no vaya a utilizar el aparato durante un periodo de tiempo prolongado, desenchufe el adaptador de red de la toma de corriente.
- \* Coloque el aparato cerca de la toma de pared y compruebe que puede accederse a esta última fácilmente. Si se produce un fallo en el funcionamiento del aparato, desconéctelo inmediatamente de la toma de pared.
- \* El adaptador de red se utiliza para conectar y desconectar el aparato. El acceso al mismo debe permanecer despejado en todo momento. Para cortar por completo la alimentación del aparato, ha de desenchufar el adaptador de red de la toma de pared.
- \* No utilice nunca el adaptador si está dañado. Coloque el cable de alimentación de forma segura de manera que no pueda ser aplastado o dañado de otro modo. Si el cable está dañado, contacte con un servicio de reparación.

### ENCENDER/APAGAR EL APARATO

1. Para encender la unidad, gire el interruptor de encendido **ON/OFF** hacia la derecha hasta oír un "clac" y seleccione un nivel bajo de volumen.
2. Cuando haya terminado de usar la unidad, gire el interruptor de encendido **ON/OFF** hacia la izquierda hasta que oiga un "clac" para apagar la unidad.

### PARA ESCUCHAR UN DISCO

1. Cuando la unidad está encendida, ponga el selector de modo PHONO/AUX-USB en posición PHONO/AUX.
2. Retire el capuchón de la aguja y suelte el brazo fonocaptor de su descanso.
3. Coloque un disco en el plato del tocadiscos y seleccione la velocidad (33/45/78) que corresponda al tipo de disco.  
NOTA: Si está reproduciendo sencillos a 45RPM, coloque el adaptador de 45 RPM en el eje central. (el adaptador de 45 rpm se encuentra en el soporte cerca del brazo del tocadiscos).
4. Levante la palanca de alzamiento para que el brazo fonocaptor suba y desplace este espacio hasta la posición deseada del disco, después baje la palanca de alzamiento y el brazo fonocaptor descenderá lentamente hasta posarse sobre el disco para comenzar su reproducción.
5. Ajuste el volumen a su gusto.
6. El disco se detendrá automáticamente cuando llegue al final, y deberá poner el brazo del tocadiscos en su base manualmente.

### IMPORTANTE:

- No gire ni detenga el plato del tocadiscos manualmente. El movimiento o sacudida del plato del tocadiscos sin haber asegurado el brazo fonocaptor podría dañar la aguja del brazo.
- Si el cable AUX está conectado a la unidad, la función del tocadiscos no puede reproducir.

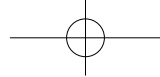
### USO DEL MODO AUX IN

1. Enchufe un extremo del cable (no incluido) en la entrada DE AUX IN de la unidad.
2. Cuando la unidad está encendida, ponga el selector de modo PHONO/AUX-USB en posición PHONO/AUX.
3. Normalmente, al usar su dispositivo externo de audio, el audio se oír automáticamente por los altavoces de su dispositivo.
4. Ajuste el control VOLUME a su gusto.
5. Desconecte el dispositivo externo de la entrada auxiliar para detener la reproducción.

### OÍR UN DISPOSITIVO USB

1. Conecte un lápiz USB con contenido MP3 o un reproductor MP3 al puerto USB.
2. Cuando la unidad está encendida, ponga el selector de modo PHONO/AUX-USB en posición USB. Empezará a reproducir automáticamente. El indicador LED se volverá azul.
3. Ajuste el control VOLUME a su gusto.
4. Pulse una vez el botón NEXT para pasar a la pista siguiente o pulse varias veces para saltar varias pistas. Pulse una vez el botón BACK para retroceder al comienzo de la pista que se esté reproduciendo o pulse varias veces para retroceder a las pistas anteriores.

ES - 2



5. Pulse PLAY / PAUSE para pausar la reproducción USB, el indicador LED parpadeará.
6. Presione STOP para detener la reproducción USB. El indicador LED se apagará.
7. Durante la reproducción USB, mantenga presionado DELETE por 2 segundos para eliminar la pista actual. El indicador LED parpadeará dos veces. Una vez que la pista se haya eliminado, la siguiente pista se reproducirá automáticamente.

#### Desconexión del dispositivo USB

Por favor, asegúrese de detener la reproducción y apagar la unidad antes de desconectar el dispositivo USB, para evitar daños en el USB y en el propio sistema.

#### CODIFICACIÓN DE UN DISCO, AUX IN A USB

1. Conecte el dispositivo USB al puerto USB (asegúrese de que el dispositivo USB cuenta con el suficiente espacio para guardar la codificación).
2. Seleccione el modo que prefiera (PHONO o AUX IN) y comience la reproducción.
3. Presione RECORD para iniciar la grabación. El indicador LED estará ROJO. Presione una vez PLAY/PAUSE para interrumpir la grabación. El indicador LED parpadeará en ROJO. Presione PLAY/PAUSE otra vez, para reanudar la grabación.
4. Presione RECORD para detener la grabación. El indicador LED se apagará.
5. Para escuchar la grabación, ponga el selector de modo PHONO/AUX-USB en posición USB, la grabación se reproducirá automáticamente.
6. Presione BACK o NEXT para seleccionar la pista deseada.
7. Pulse STOP para detener la reproducción.

#### Uso de cascos o auriculares

Tensión de salida máxima  $\leq 150$  mV

#### ADVERTENCIA SOBRE EL NIVEL DE VOLUMEN DE LOS CASCOS O DE LOS AURICULARES

Disminuya el volumen antes de conectar los cascos o auriculares y auméntelo a continuación en caso de que sea necesario. El uso prolongado de los auriculares (o de los cascos) a un volumen elevado puede dañar el sistema auditivo. Cuando se utilicen cascos o auriculares, la salida de audio de los altavoces queda automáticamente desactivada. Atención: No utilice los cascos o auriculares a un volumen demasiado alto. Podría dañar su sistema auditivo.



Para evitar posibles daños en el oído, no escuche a un volumen elevado durante largos periodos.

#### USO DE LA TOMA DE SALIDA RCA

Conecte un extremo del cable de audio (cable no incluido) a la toma LINE OUT que hay en la parte posterior de la unidad, y el otro extremo del cable a la toma RCA IN o AUX IN de su otro equipo de audio.

1. Encienda su otro equipo de audio.
2. Seleccione el modo que prefiera (PHONO, USB o AUX IN) y comience la reproducción.

#### CÓMO SUSTITUIR LA AGUJA DEL TOCADISCOS

##### Retirar la aguja del cartucho

1. Alce el brazo fonocaptor. Para desmontar la aguja usada, coloque un destornillador en la punta de la aguja y empuje hacia abajo como se muestra en la dirección "A".
2. Retire la aguja tirando de ella hacia delante y luego empujándola hacia abajo.



##### Instalación de la aguja nueva

1. Sujete la punta de la aguja e introdúzcala presionando como se muestra en la dirección "B".
2. Empuje la aguja hacia arriba como se muestra en la dirección "C" hasta que la aguja quede fijada en la posición de la punta.



#### CONSEJOS PARA UN MEJOR USO DEL TOCADISCOS

1. Cuando abra o cierre la tapa del tocadiscos, hágalo con cuidado, agarrándola o por el centro o por los lados.
2. No toque la punta de la aguja con sus dedos; evite que la aguja salte sobre el plato del tocadiscos o el borde del disco.
3. Limpie con frecuencia la punta de la aguja con un cepillo suave, siguiendo un movimiento desde atrás hacia delante.
4. Si tuviera que usar un líquido limpiador de la aguja del tocadiscos, hágalo en pequeñas cantidades.
5. Limpie la tapa guardapolvos y el exterior del tocadiscos con un trapo suave. Use solo una pequeña cantidad de detergente no agresivo para limpiarlos.
6. No aplique productos químicos abrasivos ni disolventes sobre ninguna de las partes del tocadiscos.

#### ESPECIFICACIONES

##### GENERAL

Energía: 100-240V CA  $\sim$  50/60Hz, 0.5A  
Potencia de salida: DC  $\equiv$  9V 1000mA  
Máxima potencia de salida: 2 X 1W RMS

#### INSTRUCCIONES DE SEGURIDAD



**ATENCIÓN:** Para reducir el riesgo de descarga eléctrica, no desmonte el aparato. En el interior de este aparato no existe ninguna pieza que pueda ser reparada por el usuario. Para cualquier operación de mantenimiento y reparación, póngase en contacto con personal técnico cualificado.



El símbolo del rayo con una flecha dentro de un triángulo equilátero advierte al usuario de la presencia de voltaje peligroso en el interior del aparato.



El signo de exclamación dentro de un triángulo equilátero advierte al usuario de la presencia de importantes instrucciones de funcionamiento y mantenimiento en el manual que acompaña al producto.

#### ADVERTENCIAS:

- Para garantizar una ventilación adecuada del aparato, no obstruya los orificios de ventilación.
- No coloque velas encendidas cerca o encima del aparato.
- Utilice este aparato en climas templados.
- No coloque el aparato en lugares expuestos a salpicaduras o goteos.
- Deje libre un espacio de, al menos, 5 cm alrededor del aparato para garantizar una ventilación adecuada.
- No coloque objetos que contengan líquidos, como jarrones, encima del aparato.
- La placa de identificación se encuentra en la parte posterior del aparato.
- Como resultado de fenómenos electrostáticos y/o eléctricos transitorios, pueden producirse fallos en el funcionamiento del aparato. En estos casos, el usuario debe reiniciar el aparato.



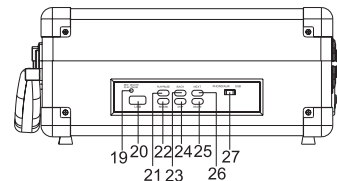
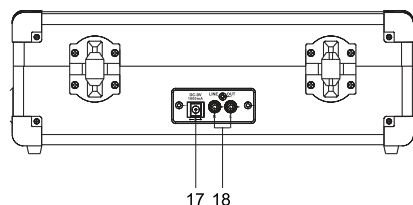
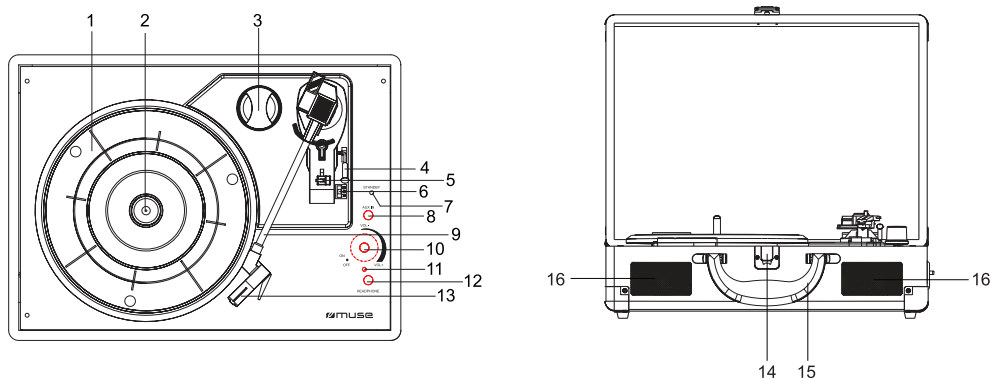
Si desea deshacerse de este aparato, recuerde que ha de depositarlo en un lugar destinado al reciclado de electrodomésticos. Infórmese acerca del centro de reciclaje más cercano. Consulte a las autoridades locales o a su proveedor para obtener más información al respecto. (Directiva de Residuos de Aparatos Eléctricos y Electrónicos)

NEW ONE S.A.S  
10, Rue de la Mission, 25480 Ecole Valentin, France



## IT STEREO GIRADISCHI

### POSIZIONE DEI COMANDI




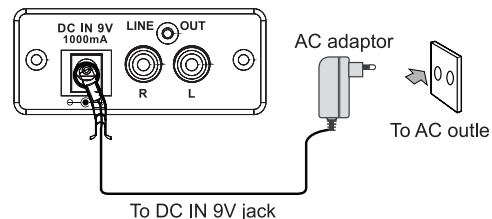
1. PIATTO
2. PERNO CENTRALE
3. ADATTATORE PER 45 GIRI
4. LEVA DI SOLLEVAMENTO DEL BRACCIO
5. FERMA BRACCIO
6. SELETTORE DI VELOCITA' DEL PIATTO (33/45/78)
7. TASTO STANDBY
8. INGRESSO AUSILIARIO
9. BRACCIO
10. ON-OFF/VOLUME (INTERRUTTORE DI ACCENSIONE ON / OFF E REGOLATORE DEL VOLUME)
11. SPIA DI ACCENSIONE
12. PRESA CUFFIE
13. CARTUCCIA COMPLETA CON PUNTINA
14. CHIAVISTELLO

15. MANICO
16. ALTOPARLANTI
17. INGRESSO ALIMENTAZIONE DC 9V
18. USCITA PER DISPOSITIVI ESTERNI
19. INDICATORE LED PER AVVIO/PAUSA/REGISTRAZIONE/CANCELLAZIONE
20. USB PORT
21. TASTO PLAY/PAUSE ( RIPRODUZIONE/PAUSA)
22. TASTO RECORD (REGISTRAZIONE)
23. TASTO BACK (PRECEDENTE)
24. TASTO STOP (ARRESTO)
25. TASTO DELETE (CANCELLAZIONE)
26. TASTO NEXT (SUCCESSIVO)
27. INTERRUTTORE ORIGINE (PHONO/AUX-USB)

### ALIMENTAZIONE

#### Utilizzo dell'adattatore AC

Adattatore AC: Uscita 100-240V ~  
Ingresso 9V , 1000mA



IT - 1

L'adattatore AC incluso può essere utilizzato con prese di alimentazione di tensione 100-240V ~ Collegare l'adattatore solo a prese di corrente con queste caratteristiche.

### NOTA IMPORTANTE

#### Modalità di sospensione automatica

Per risparmiare energia, al termine della riproduzione oppure quando il volume è impostato al minimo e nell'arco di 2 ore non viene eseguita nessuna operazione, l'apparecchio passa in automatico alla modalità di Standby. ( l'indicatore alimentazione diventa ROSSO).

Per riattivare l'unità,, premere il tasto STANDBY, l'indicatore POWER (Alimentazione) diventa Blu.

#### Attenzione:

- \* L'adattatore di rete fornito in dotazione è destinato esclusivamente all'uso con il presente apparecchio. Non utilizzatelo con altri apparecchi.
- \* Per non danneggiare il lettore, spegnete l'apparecchio prima di scollegare l'adattatore di rete.
- \* In caso di un prolungato periodo di non utilizzo, scollegate il cavo di alimentazione dalla presa.
- \* Posizionate l'apparecchio nei pressi della presa a muro e fate in modo che questa resti facilmente accessibile. In caso di malfunzionamento scollegate immediatamente l'apparecchio dalla presa a muro.
- \* L'adattatore di rete permette di scollegare l'apparecchio. Deve essere facilmente accessibile durante l'uso. Per mettere del tutto l'apparecchio fuori tensione, scollegatelo dall'alimentazione di rete.
- \* Non utilizzate mai un adattatore di rete danneggiato. Posizionate il cavo di alimentazione in modo sicuro e in modo che non venga calpestato o schiacciato. Se il cavo è danneggiato, rivolgetevi ad un servizio di assistenza.

### ACCENSIONE / SPEGNIMENTO DELL'UNITÀ

1. Per accendere l'apparecchio, ruotare l'interruttore **ON / OFF** in senso orario fino a sentire un "clic" e regolare il volume come si desidera.
2. Quando si desidera spegnere l'unità, ruotare l'interruttore **ON / OFF** in senso antiorario fino a sentire il "clic".

### Ascolta in modalità PHONO

1. Con l'apparecchio acceso, posizionare il selettore di modalità PHONO/AUX-USB su PHONO/AUX.
2. Rimuovere la protezione dello stilo e rilasciare il braccio.
3. Posizionare un disco sul piatto girevole e selezionare la velocità desiderata (33/45/78) come mostrato sul disco.  
NOTA: Per riprodurre singoli a 45 giri, posizionare l'adattatore 45 giri sul perno centrale. (l'adattatore per dischi a 45 giri RPM si trova nel suo alloggiamento, vicino al braccio di lettura)
4. Sollevare la leva di sollevamento per alzare il braccio e spostare delicatamente il braccio nella posizione desiderata sul disco, spingere verso il basso la leva di sollevamento, per avvicinare il braccio lentamente alla superficie del disco ed avviare la riproduzione.
5. Regolare il volume al livello desiderato.
6. Il disco si fermerà automaticamente una volta giunto al termine, e il braccio di lettura dovrà essere riportato manualmente sul suo supporto.

### IMPORTANTE:

- Non ruotare o bloccare la rotazione del piatto del giradischi manualmente. Ruotare o scorrere il piatto del giradischi, senza fissare il braccio della puntina potrebbe danneggiare il braccio e la puntina.
- Il giradischi non potrà riprodurre l'audio se il cavo AUX-IN è collegato all'apparecchio.

### RIPRODUZIONE IN MODALITÀ AUX IN

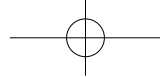
1. Collegare la sorgente ausiliaria (es.: lettore mp3) all'uscita AUX IN dell'unità (cavo non incluso).
2. Con l'apparecchio acceso, posizionare il selettore di modalità PHONO/AUX-USB su PHONO/AUX.
3. Utilizzando dispositivi audio esterni, il suono verrà riprodotto automaticamente sul dispositivo.
4. Regolare il volume al livello desiderato.
5. Scollegare il dispositivo esterno dall'ingresso AUX IN per interrompere la riproduzione.

### RIPRODUZIONE DI UN DISPOSITIVO USB

1. Collegare un dispositivo USB contenente file MP3 o un lettore MP3 alla porta USB.
2. Con l'apparecchio acceso, posizionare il selettore di modalità PHONO/AUX-USB su USB. La riproduzione inizierà automaticamente, e l'indicatore LED diventerà Blu.
3. Regolare il volume al livello desiderato.
4. Premere NEXT per riprodurre il brano successivo o premere ripetutamente per scorrere ai brani successivi. Premere BACK per riprendere la riproduzione dall'inizio, o premere ripetutamente per riprodurre un brano precedente.
5. Premere PLAY / PAUSE per mettere in pausa la riproduzione USB, l'indicatore LED lampeggerà.

IT - 2





6. Premere STOP per arrestare la riproduzione da USB, e l'indicatore LED si spegnerà.
7. Durante la riproduzione da USB, tenere premuto il tasto DELETE (Cancella) per 2 secondi per cancellare il brano corrente, l'indicatore LED lampeggerà due volte, e avrà inizio la riproduzione del brano immediatamente successivo a quello cancellato.

#### Rimuovere il dispositivo USB

Per evitare di danneggiare il dispositivo USB ed il sistema, assicurarsi di interrompere la riproduzione e spegnere l'unità prima di rimuovere il dispositivo.

#### CODIFICA DALLE MODALITÀ PHONO, AUX IN A USB

1. Collegare il dispositivo USB alla porta USB (assicurarsi che il dispositivo USB abbia sufficiente spazio per eseguire la codifica).
2. Selezionare la modalità desiderata (PHONO o AUX IN) e procedere con la riproduzione.
3. Premere RECORD per avviare la registrazione, l'indicatore LED diverrà ROSSO, premere una volta PLAY/PAUSE per interrompere la registrazione, e l'indicatore LED lampeggerà in ROSSO, premere nuovamente PLAY/PAUSE per riprendere la registrazione.
4. Premere RECORD per arrestare la registrazione, l'indicatore LED si spegnerà.
5. Per ascoltare una registrazione, posizionare il selettore di modalità PHONO/AUX-USB su USB. la registrazione sarà riprodotta automaticamente.
6. Premere BACK (Precedente) o NEXT (Successivo) per selezionare il brano desiderato.
7. Premere STOP per interrompere la riproduzione.

#### COLLEGAMENTO DI CUFFIE O AURICOLARI

Tensione massima di uscita  $\leq 150$  mV  
AVVERTENZA SUL VOLUME DELLE CUFFIE

Diminuite il volume prima di collegare le cuffie e aumentatelo successivamente se necessario. L'uso prolungato delle cuffie ad alto volume può danneggiare l'udito. Se le cuffie / auricolari sono collegati all'apparecchio, gli altoparlanti del lettore si disattivano automaticamente.

Attenzione: evitate di utilizzare l'apparecchio ad un volume troppo elevato per non danneggiare il vostro udito.



Per prevenire possibili danni all'apparato uditivo, non ascoltare la radio con il volume alto per un lungo periodo.

#### UTILIZZO DELL'USCITA RCA

Collega un capo del cavo audio (non incluso) all'uscita LINE OUT nel retro dell'apparecchio e l'altro capo all'uscita RCA IN o AUX IN del dispositivo audio esterno.

1. Accendere il dispositivo audio esterno.
2. Selezionare la modalità desiderata (PHONO, USB, AUX IN) e avviare la riproduzione.

#### COME SOSTITUIRE LA PUNTINA DEL GIRADISCHI

##### Rimozione della puntina dalla testina

1. Sollevare il braccio di lettura.
- Per rimuovere la puntina usurata collocare un cacciavite sul bordo superiore della puntina e spingere verso il basso, come indicato in figura "A".
2. Sfilare la puntina trascinandola verso il basso nella propria direzione.



##### Posizionamento della puntina

1. Afferrare il bordo superiore della puntina e inserire la puntina scorrendola, come indicato in figura "B".
2. Spingere la puntina verso l'alto, come indicato in figura "C", fino a quando non scatta in posizione.



Guide Pins (inside)

#### CONSIGLI PER UN MIGLIORE FUNZIONAMENTO DEL GIRADISCHI

1. Aprire il coperchio del giradischi con cautela afferrandolo al centro o da entrambi i lati.
2. Non toccare la punta della puntina di lettura con le mani; evitare di far urtare la puntina sul piatto o su qualsiasi altra superficie dura dell'apparecchio.
3. Pulire spesso la puntina con un pennellino morbido con un movimento dall'interno verso l'esterno.
4. Utilizzare le soluzioni per la pulizia della puntina con moderazione.
5. Pulire con cautela il coperchio ed il piatto utilizzando un panno morbido. Utilizzare detergenti non aggressivi e non sgrassanti.
6. Non utilizzare solventi o detergenti aggressivi per pulire il giradischi.

#### SPECIFICHE

##### GENERALI

Alimentazione: 100-240V CA  $\sim$  50/60 Hz, 0.5A

Uscita: DC  $\equiv$  9V 1000mA

Potenza massima in uscita: 2 X 1W RMS

#### AVVERTENZE DI SICUREZZA



**ATTENZIONE:** Per ridurre il rischio di scossa elettrica, non smontate l'apparecchio. Questo apparecchio non contiene pezzi riparabili dall'utente. Per ogni riparazione rivolgetevi esclusivamente a tecnici qualificati.



Il simbolo del fulmine con una freccia all'estremità all'interno di un triangolo equilatero avverte l'utente della presenza di una "tensione pericolosa" nell'apparecchio.



Il punto esclamativo inscritto nel triangolo equilatero indica all'utente che nel manuale di istruzioni si trovano importanti avvertenze per l'uso e la manutenzione dell'apparecchio.

##### AVVERTENZA:

- Garantite sempre la corretta ventilazione dell'apparecchio e non ostruite le aperture di ventilazione.
- Non mettete delle candele vicino o sopra l'apparecchio.
- Utilizzate l'apparecchio in ambienti temperati.
- Non esponete l'apparecchio agli schizzi di liquidi.
- Lasciate uno spazio libero di 5 cm da ogni lato per garantire una ventilazione sufficiente.
- Non collocate contenitori di sostanze liquide, come vasi, sopra l'apparecchio.
- La targhetta informativa si trova sul retro dell'apparecchio.
- Abbiate cura di rispettare l'ambiente quando gettate le pile.
- Non gettate le pile nel fuoco!
- Non esponete le pile ad un calore eccessivo, come raggi solari, fuoco o fonti di calore analoghe.
- Per effetto di fenomeni transitori elettrostatici e/o elettrici, è possibile che il prodotto non funzioni correttamente. In tal caso è opportuno reinizializzare l'apparecchio.



Se in futuro volete sbarazzarvi di questo apparecchio, ricordate che le apparecchiature elettroniche non devono essere gettate insieme ai rifiuti domestici. Informatevi per sapere dove si trova il centro di riciclaggio più vicino. Per ulteriori dettagli, rivolgetevi alle autorità locali o al vostro rivenditore. (Direttiva sui rifiuti delle apparecchiature elettriche ed elettroniche).

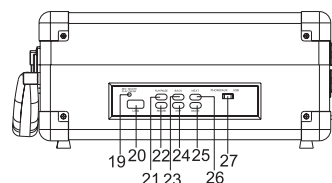
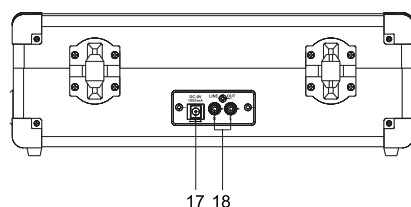
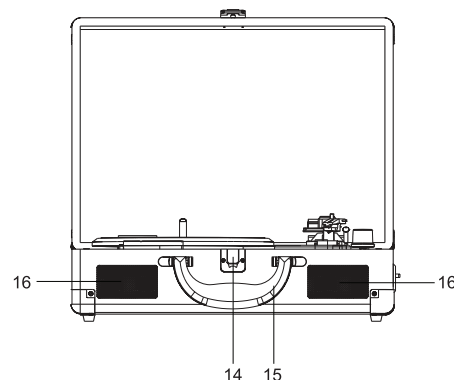
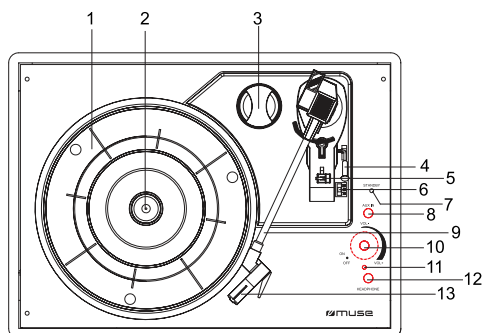
NEW ONE S.A.S  
10, Rue de la Mission, 25480 Ecole Valentin, France





## NL STEREO DRAAITAFELSYSTEEM

### BESCHRIJVING VAN HET TOESTEL

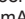


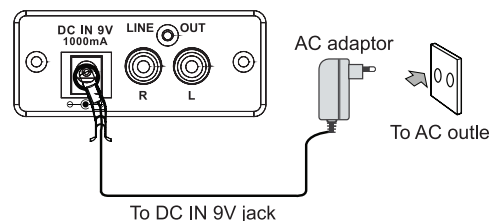
1. DRAAIPLATEAU
2. SPINDEL
3. 45 TPM -ADAPTER
4. LIFTHENDEL
5. TOONARMSTEUN
6. SNELHEIDSSCHAKELAAR (33/45/78)
7. STANDBY
8. AUX IN-AANSLUITING
9. TOONARM
10. ON-OFF/VOLUME (AAN/UIT-KNOP EN VOLUMEREGELING)
11. POWER-INDICATOR
12. AANSLUITING HOOFDTELEFOON
13. CARTRIDGE MET NAALD
14. VERGRENDDELING

15. DRAAGBEUGEL
16. LUIDSPREKER
17. INGANG VOOR DC 9V (VOEDING)
18. UITGANG VOOR EXTERN APPARAAT
19. LED-INDICATOR VOOR AFSPLENEN/PAUZEREN/OPNEMEN/VERWIJDEREN
20. USB-POORT
21. PLAY/PAUSE (AFSPLENEN / PAUZE)
22. RECORD
23. BACK (VORIGE & TERUGSPOELEN)
24. STOP (STOPPEN)
25. DELETE
26. NEXT (VOLGENDE & VOORUITSPOELEN)
27. FUNCTIESCHAKELAAR (PHONO/AUX-USB)

### VOEDING

#### Gebruik van de netstroomadapter

Netstroomadapter: Invoer 100-240V ~ 50/60Hz  
Uitgang: 9V , 1000mA



NL - 1

De netstroomadapter gebruikt een netstroom van AC 100V ~ 240V. De meegeleverde netstroomadapter mag nooit gebruikt worden op een ander type voeding.

### BELANGRIJKE OPMERKING

#### Automatische standbymodus

Om energie te besparen zal het apparaat automatisch naar de standbymodus schakelen wanneer het afspelen het eindpunt heeft bereikt of het volume is ingesteld op een zeer laag niveau en het apparaat niet wordt gebruikt voor een periode van 2 uur. ( het stroomindicatielampje wordt ROOD).

U kunt de apparaat opnieuw inschakelen door de druk op de STANDBY-knop, de POWER-indicator verandert naar blauw.

#### OPGEPAST:

- \* De meegeleverde netstroomadapter mag uitsluitend met dit toestel gebruikt worden. Gebruik hem niet met een ander toestel.
- \* Deactiveer het toestel vooraleer u de stekker uit het stopcontact trekt, om beschadiging van het toestel te vermijden.
- \* Als het toestel lange tijd niet gebruikt wordt, trek de stekker van de netstroomadapter dan uit het stopcontact.
- \* Plaats uw toestel dicht bij een stopcontact en zorg ervoor dat het stopcontact makkelijk bereikbaar blijft. Van zodra u een functiestoornis vaststelt, dient u de stekker van het toestel uit het stopcontact te trekken.
- \* De netstroomadapter maakt het mogelijk om de stroomvoorziening naar het toestel te onderbreken. Zorg ervoor dat deze altijd makkelijk bereikbaar blijft tijdens het gebruik. Om de voeding van het toestel volledig te onderbreken, dient u de stekker van de netstroomadapter uit het stopcontact te trekken.
- \* Gebruik nooit een beschadigde netstroomadapter. Zorg ervoor dat de voedingskabel niet vertrappeld of verpletterd wordt. Indien de voedingskabel beschadigd is, neem dan contact op een gekwalificeerde techniker.

### HET APPARAAT AAN-UITZETTEN

1. Draai de **ON/OFF**-knop (aan/uit) met de klok mee tot u een "klik" hoort om het apparaat in te schakelen en stel het volume laag in.
2. Als u klaar bent met het gebruik van de draaitafel, schakel het apparaat dan uit door de **ON/OFF**-knop (aan/uit) tegen de klok in te draaien tot u een "klik" hoort.

### EEN PLAAT BELUISTEREN

1. Zet, nadat het apparaat is ingeschakeld, de PHONO/AUX-USB-modusschakelaar in de stand PHONO/AUX.
2. Haal de naaldbeschermers van de naald en ontgrendel de toonarmsteun.
3. Plaats een plaat op het draaiplateau en selecteer de gewenste snelheid (33/45/78) op basis van de plaat.  
OPMERKING: Als u 45TPM singles afspeelt, plaats de 45 TPM-adapter dan op de spindel in het midden. (45TPM-adapter zit op de houder in de buurt van de toonarm).
4. Druk de lifthendel omhoog om de toonarm op te tillen en verplaats de toonarm voorzichtig naar de gewenste positie op de plaat. Druk de lifthendel omlaag om de toonarm langzaam te laten zakken op de plaat en het afspelen te starten.
5. Stel het volume naar wens in.
6. De plaat stopt automatisch als deze volledig is afgespeeld en u moet de toonarm handmatig terug op de armsteun plaatsen.

### BELANGRIJK:

- Draai of stop het draaiplateau van de draaitafel niet handmatig. Het bewegen of stoppen van het draaiplateau zonder de toonarmklem vast te zetten kan leiden tot schade aan de toonarm of de naald.
- De draaitafelfunctie kan niet worden gebruikt om een plaat af te spelen als de AUX-kabel is aangesloten op het apparaat.

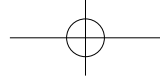
### DE AUX IN-MODUS GEBRUIKEN

1. Steek een uiteinde van de kabel (niet meegeleverd) in de AUX IN-aansluiting van het apparaat.
2. Zet, nadat het apparaat is ingeschakeld, de PHONO/AUX-USB-modusschakelaar in de stand PHONO/AUX.
3. Gebruik uw extern audioapparaat zoals u dat normaal ook zou doen; het geluid wordt automatisch afgespeeld door de luidsprekers van de apparaat.
4. Stel het volume naar wens in.
5. Koppel de externe apparatuur los van de hulpingang om het afspelen te beëindigen.

### LUISTEREN NAAR USB-APPARAAT

1. Sluit een USB-stick met MP3's of een MP3-speler aan op de USB-poort.
2. Zet, nadat het apparaat is ingeschakeld, de PHONO/AUX-USB-modusschakelaar in de stand USB. Het apparaat start het afspelen automatisch, de LED-indicator wordt blauw.
3. Stel het volume naar wens in.

NL - 2



4. Druk eenmaal op de toets NEXT om naar de volgende track te gaan of druk meermaals om verschillende tracks verder te gaan; Druk eenmaal op de toets BACK om terug te keren naar het begin van de huidige track of druk meermaals om terug te keren naar de vorige tracks.
5. Druk op PLAY / PAUSE aan op de USB afspelen te onderbreken, de LED-indicator knippert.
6. Druk op STOP om het afspelen van USB te stoppen, de LED-indicator schakelt uit.
7. Houd tijdens het afspelen van USB de knop DELETE voor 2 seconden ingedrukt om uw huidige track te verwijderen, de LED-indicator knippert twee keer. De volgende track wordt automatisch afgespeeld nadat de huidige track is verwijderd.

#### Het USB-apparaat verwijderen

Zorg ervoor dat u het afspelen stopt en het apparaat uitschakelt voordat u het USB-apparaat verwijdert om te voorkomen dat u de USB-poort of het systeem beschadigt.

#### PHONO OF AUX IN OPNEMEN OP USB

1. Sluit het USB-apparaat aan op de USB-poort (zorg ervoor dat u voldoende vrije ruimte beschikbaar heeft om de opname op te slaan).
2. Selecteer de gewenste modus (PHONO of AUX IN) en start het afspelen.
3. Druk op RECORD om de opname te starten, de LED-indicator wordt ROOD. Druk één keer op PLAY/PAUSE om de opname te pauzeren, De LED-indicator knippert ROOD, druk nogmaals op PLAY/PAUSE om het opnemen te hervatten.
4. Druk op RECORD om de opname te stoppen, de LED-indicator schakelt uit.
5. Om naar de opname te luisteren, de PHONO/AUX-USB-modusschakelaar in de stand USB, de opname wordt automatisch afgespeeld.
6. Druk op BACK of NEXT om uw track te selecteren.
7. Druk op STOP om het afspelen te stoppen.

#### GEbruik VAN EEN HOOFDTELEFOON

Maximaal vermogen  $\leq 150$  mV:

#### WAARSCHUWING MET BETREKKING TOT HET VOLUME VAN DE HOOFDTELEFOON

Verminder het geluidsvolume vooraleer u een hoofdtelefoon aansluit. Vervolgens kan u het geluid naar wens luider zetten. Langdurig luisteren naar het toestel op hoog volume kan het oor van de gebruiker beschadigen. Het geluid wordt niet langer door de luidsprekers gestuurd, van zodra u een hoofdtelefoon aansluit.

OPGEPAST: vermijd het luisteren naar het toestel op hoge volumes die het oor van de gebruiker kunnen beschadigen.



Luister niet voor lange perioden op hoog volume om mogelijke gehoorschade te voorkomen.

#### DE RCA-UITGANG GEBRUIKEN

Sluit een uiteinde van de kabel (kabel niet meegeleverd) aan op de LINE OUT-aansluiting op de achterkant van de draaitafel. Sluit het andere uiteinde aan op de RCA-INGANG of de AUX-INGANG van uw audioapparatuur.

1. Schakel uw audioapparatuur in.
2. Selecteer de gewenste modus (PHONO of AUX IN) en start het afspelen.

#### DE DRAAITAFELNAALD VERVANGEN

##### Verwijder de naald van de cartridge

1. Til de toonarm op.

Als u de oude naald wilt vervangen, plaats dan een schroevendraaier op de punt van de naald en druk de schroevendraaier omlaag richting "A", zoals getoond in de afbeelding.

2. Verwijder de naald door de naald naar voren te trekken en omlaag te drukken.



##### De naald installeren

1. Houd de punt van de naald vast en plaats de naald door deze in richting "B" te drukken, zoals getoond in de afbeelding.

2. Druk de naald omhoog in richting "C" tot de naald op zijn plaats is vastgezet.



Guide Pins (inside)

#### TIPS VOOR BETERE DRAAITAFELPRESTATIES

1. Als u de stofkap van de draaitafel opent of sluit, doe dit dan voorzichtig en pak de kap vast in het midden of aan beide zijanten.
2. Raak de punt van de naald niet aan met uw vingers en stoot de naald niet tegen het draaiplateau of de rand van de plaat.
3. Reinig de punt van de naald regelmatig met een zachte borstel in een beweging van "achter-naar-voren".
4. Als u gebruik moet maken van een naaldreinigingsvloeistof, gebruik deze dan spaarzaam.
5. Veeg de stofkap en de behuizing van de draaitafel voorzichtig af met een zachte doek. Gebruik slechts een kleine hoeveelheid mild reinigingsmiddel om de draaitafel en stofkap te reinigen.
6. Gebruik nooit agressieve chemicaliën of oplosmiddel op de verschillende delen van het draaitafelsysteem.

#### SPECIFICATIES

##### ALGEMEEN

Stroom: 100-240V AC ~ 50/60Hz, 0.5A

Vermogen: DC  $\approx$  9V 1000mA

Max. vermogen: 2 X 1W RMS

#### VEILIGHEIDSWAARSCHUWINGEN



**OPGEPAST:** Om het risico op elektrische schokken te vermijden, mag u het toestel niet demonteren. Het toestel bevat geen enkel onderdeel dat door de gebruiker zelf kan gerepareerd worden. Contacteer altijd een gekwalificeerde techniek indien een reparatie nodig is.



Het symbool van een zwarte driehoek met daarin een witte bliksemschicht eindigend in een driehoek, waarschuwt de gebruiker dat er een gevaarlijke spanning aanwezig is in het toestel.



Het bovenstaande symbool (zwarte driehoek met daarin een wit uitroepingsteken) waarschuwt de gebruiker dat er belangrijke gebruiksaanwijzingen in verband met het gebruik en het onderhoud ter beschikking zijn in de bijgeleverde handleiding.

#### WAARSCHUWING:

- Zorg voor voldoende ventilatie en bedek de ventilatie-openingen van het toestel niet.
- Plaats geen kaars op of in de buurt van het toestel. • Gebruik dit toestel in gematigde klimaten.
- Zorg ervoor dat uw toestel niet wordt blootgesteld aan spatten.
- Voorzie een ruimte van 5 cm minimum rondom het toestel om optimale ventilatie te verzekeren.
- Plaats geen met vloeistof gevulde recipiënt, zoals een vaas, op het toestel.
- Het kenmerkenplaatje bevindt zich aan de achterkant van het toestel.
- Houd rekening met het respect voor het milieu als u de gebruikte batterijen wegwerpt.
- Gooi de batterijen niet in het vuur !
- Stel de batterijen niet bloot aan overmatige hitte zoals zonnestralen, vuur of andere gelijkaardige warmtebronnen.
- Door elektrostatische elektriciteit kan het toestel slecht werken en is het mogelijk dat u het moet heropstarten.



Indien u dit toestel in de toekomst wilt weggooien, denk er dan aan om het te recyclen via een inzamelpunt voor elektrische huishoudapparaten. Informeer naar het dichtstbijzijnde recyclagecentrum. Voor meer informatie wendt u zich tot de lokale overheden of uw verdeler (richtlijn met betrekking tot Afval afkomstig van elektrische en elektronische apparaten).