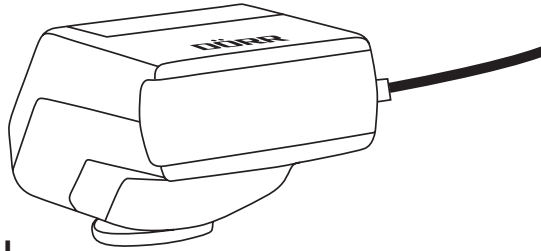


LED RINGLICHT MIT BLITZ

DE

Bedienungsanleitung
LED RINGLICHT MIT BLITZ



GB

Instruction manual
LED RING LIGHT WITH FLASH

FR

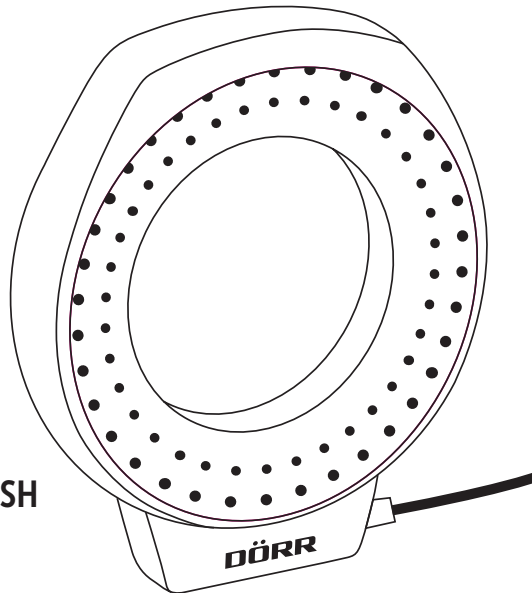
Notice d'utilisation
LED ECLAIRAGE CIRCULAIRE
AVEC FLASH

ES

Manual de instrucciones
ANILLO DE LUZ LED CON
FLASH

IT

Manuale di istruzioni
LUCE ANULARE LED CON FLASH

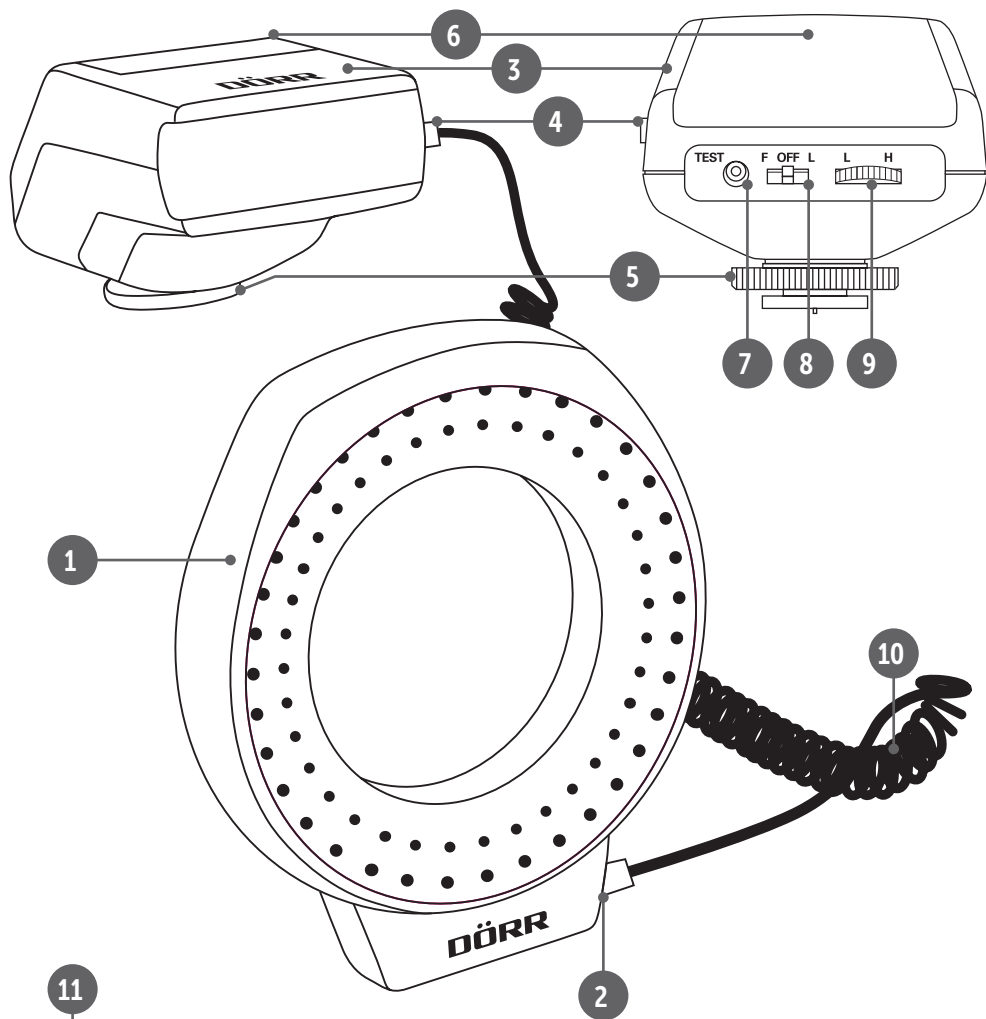


Ultra 80

DE TEILEBESCHREIBUNG

GB/FR NOMENCLATURE

ES/IT NOMENCLATURA



52

55

58

62

67

72

VIelen DANK, dass Sie sich für ein Qualitätsprodukt aus dem Hause DÖRR entschieden haben.

Bitte lesen Sie vor dem ersten Gebrauch die Bedienungsanleitung und die Sicherheitshinweise aufmerksam durch.

Bewahren Sie die Bedienungsanleitung zusammen mit dem Gerät für den späteren Gebrauch auf. Sollten andere Personen dieses Gerät nutzen, so stellen Sie ihnen diese Anleitung zur Verfügung. Wenn Sie das Gerät verkaufen, gehört diese Anleitung zum Gerät und muss mitgeliefert werden.

DÖRR haftet nicht bei Schäden durch unsachgemäßen Gebrauch oder bei Nichtbeachten der Bedienungsanleitung und der Sicherheitshinweise.

01 | **△ SICHERHEITSHINWEISE**

- **Schauen Sie nicht direkt in die LED und richten Sie den Lichtstrahl nicht direkt in die Augen von Menschen oder Tieren. ACHTUNG: Ein längeres Hineinschauen in die LEDs kann zu irreversiblen Netzhautschäden im Auge führen.**
- Nur zur Beleuchtung für fotografische Zwecke. Nicht für die dauerhafte Raumbeleuchtung geeignet.
- Schützen Sie das Gerät vor Regen, Feuchtigkeit, direkter Sonneneinstrahlung und extremen Temperaturen.
- Um Kondensation innerhalb des Geräts zu vermeiden, benutzen Sie das Gerät erst wenn es sich der Umgebungstemperatur angepasst hat.
- Benutzen und berühren Sie das Gerät nicht mit nassen Händen.
- Verwenden Sie das Gerät nur mit geeigneten Batterien oder Akkus Typ AA (optional). Falls das Gerät über einen längeren Zeitraum nicht benutzt wird, entnehmen Sie bitte die Batterien/Akkus.
- Schützen Sie das Gerät vor Stößen. Verwenden Sie das Gerät nicht, wenn es heruntergefallen ist. In diesem Fall lassen Sie es von einem qualifizierten Elektriker überprüfen bevor Sie das Gerät wieder einschalten.
- Falls das Gerät defekt oder beschädigt ist, versuchen Sie nicht, das Gerät zu zerlegen oder selbst zu reparieren - es besteht Stromschlaggefahr! Kontaktieren Sie bitte Ihren Fachhändler.
- Menschen mit physischen oder kognitiven Einschränkungen sollten das Gerät unter Anleitung und Aufsicht bedienen.
- Personen mit einem Herzschrittmacher, einem Defibrillator oder anderen elektrischen Implantaten sollten einen Mindestabstand von 30 cm einhalten, da das Gerät Magnetfelder erzeugt.
- Benutzen Sie das Gerät nicht in der direkten Umgebung von Funktelefonen und Geräten, die starke elektromagnetische Felder erzeugen.
- Das Gerät ist kein Spielzeug. Halten Sie das Gerät, Zubehörteile und die Verpackungsmaterialien von Kindern und Haustieren fern, um Unfällen und Erstreckung vorzubeugen.
- Schützen Sie das Gerät vor Schmutz. Reinigen Sie das Gerät nicht mit Benzin oder scharfen Reinigungsmitteln. Wir empfehlen ein fusselfreies, leicht feuchtes Mikrofasertuch um die äußeren Bauteile des Geräts zu reinigen. Vor der Reinigung das Gerät ausschalten und die Batterien entnehmen.
- Bewahren Sie das Gerät an einem staubfreien, trockenen, kühlen Platz auf.

• Bitte entsorgen Sie das Gerät, wenn es defekt ist oder keine Nutzung mehr geplant ist entsprechend der Elektro- und Elektronik-Altgeräte-Richtlinie WEEE. Für Rückfragen stehen Ihnen die lokalen Behörden, die für die Entsorgung zuständig sind, zur Verfügung.

02 | **△ BATTERIE/AKKU WARNHINWEISE**

Verwenden Sie nur hochwertige Markenbatterien oder Akkus. Beim Einlegen der Batterien/Akkus auf die richtige Polung achten (+/-). Legen Sie keine Batterien/Akkus unterschiedlichen Typs ein und ersetzen Sie immer alle Batterien gleichzeitig. Mischen Sie keine gebrauchten Batterien mit neuen Batterien. Bei längerem Nichtgebrauch, bitte die Batterien/Akkus entnehmen. Werfen Sie die Batterien/Akkus nicht ins Feuer, schließen Sie sie nicht kurz und nehmen Sie sie nicht auseinander. Laden Sie gewöhnliche Batterien niemals auf – Explosionsgefahr! Entfernen Sie leere Batterien umgehend aus dem Gerät um das Auslaufen von Batteriesäure zu vermeiden. Nehmen Sie ausgelaufene Batterien sofort aus dem Gerät. Reinigen Sie die Kontakte, bevor Sie neue Batterien einlegen. Es besteht Verätzungsgefahr durch Batteriesäure! Bei Kontakt mit Batteriesäure die betroffenen Stellen sofort mit reichlich klarem Wasser spülen und umgehend einen Arzt kontaktieren. Batterien können beim Verschlucken lebensgefährlich sein. Bewahren Sie Batterien/Akkus unerreikbaar für Kinder und Haustiere auf. Batterien/Akkus dürfen nicht im Hausmüll entsorgt werden (siehe auch Kapitel "Batterie/Akku Entsorgung").

03 | **PRODUKTBESCHREIBUNG**

Das **LED Ringlicht Ultra 80 mit Blitz** bietet eine schattenfreie, gleichmäßige Ausleuchtung Ihrer Nahaufnahmen und Macros. Der zuschaltbare Blitz sorgt für mehr Licht und eine größere Schärfentiefe (1 Blende). Bestens geeignet für Blüten, Blumen, Aufnahmen von kleinen Tieren, Münzen-Fotografie, für Haut- und Zahnärzte.

- Empfehlenswert ist das Fotografieren mit Zeitautomatik, da hier die Blende – und damit der Schärfenbereich – manuell vorgewählt werden kann.
- Wir empfehlen eine Nutzung des Ringlichts für Entfernungen von ca. 3 bis 100 cm.

04 | **EIGENSCHAFTEN**

- 80 LEDs für eine gleichmäßige und permanente Ausleuchtung bei Makroaufnahmen
- Zuschaltbarer Blitz für mehr Licht und eine größere Schärfentiefe (1 Blende)
- Konstantes Licht mit ca. 5.500 - 6.500 K
- Geeignet für Objektive mit Filtergewinde 52, 55, 58, 62, 67 und 72 mm (Adapterringe inklusive)
- Betrieb mit 4 AA Mignon Batterien bzw. wiederaufladbaren Akkus (optional)

05 | TEILEBESCHREIBUNG

- 1 LED Ringlicht mit Blitz
- 2 Anschlussbuchse Ringlicht
- 3 Steuereinheit
- 4 Anschlussbuchse Steuereinheit
- 5 Blitzschuh mit Feststellschraube
- 6 Batteriefach/Batteriefachdeckel
- 7 Testknopf
- 8 An/Aus Schalter
- 9 Einstellrad/Dimmer
- 10 Spiralkabel
- 11 Anschlussringe

06 | INBETRIEBNAHME

06.1 EINLEGEN DER BATTERIEN

Das LED Ringlicht kann mit 4 Mignon 1,5V Batterien Typ AA oder mit aufladbaren Akkus vom gleichen Typ (optional) betrieben werden.

1. Schieben Sie den Batteriefachdeckel (6) an der Steuereinheit auf.
2. Legen Sie 4 frische Batterien bzw. Akkus ein und beachten Sie die Symbole im Batterieteil für die richtige Polung.
3. Schließen Sie das Batteriefach.

06.2 ANBRINGEN AN DER KAMERA

06.2.1 STEUEREINHEIT

Schieben Sie zunächst den Blitzschuh der Steuereinheit (5) auf den Blitzschuh Ihrer Kamera und schrauben Sie die Feststellschraube nach unten fest. Falls Ihre Kamera keinen Blitzschuh besitzt, so verwenden Sie eine Blitzschiene (optional erhältliches Zubehör).

06.2.2 LED RINGLICHT

Zum Befestigen des LED Ringlichts muss zuerst der passende Anschlussring (11) in das Filtergewinde Ihres Kameraobjektivs geschraubt werden. Schieben Sie das LED Ringlicht mit der Rückseite über den Gewindering bis es einrastet. Das Ringlicht ist nun zwar fest mit dem Objektiv verbunden, kann aber ganz einfach durch Verdrehen positioniert werden.

Verbinden Sie das Spiralkabel (10) mit der Anschlussbuchse des LED Ringlichts (2) und der Anschlussbuchse der Steuereinheit (4).

07 | BEDIENUNG

07.1. AN/AUS SCHALTERSTELLUNGEN

Der An/Aus Schalter (8) lässt sich auf 3 verschiedene Positionen einstellen:

F (Flash, Blitz) Der Ringblitz ist eingeschaltet. Das Ringlicht ist ebenfalls aktiviert. Dieses kann mit dem Einstellrad (9) stufenlos eingestellt werden. Ausgelöst werden kann dieser Blitz entweder durch die Kamera oder durch den Testknopf (7).

OFF Das LED Ringlicht ist komplett ausgeschaltet.

L (Continuous Light, Dauerlicht) Das Dauerlicht ist eingeschaltet. Die Stärke kann mit Hilfe des Einstellrades (9) stufenlos eingestellt werden.

07.2 FOTOGRAFIEREN

Stellen Sie den An/Aus Schalter (8) auf die Position **L**, wenn Sie nur das Ringlicht verwenden möchten, oder auf **F** um Ringlicht und Ringblitz zu verwenden.

Empfehlenswert ist das Fotografieren mit Zeitautomatik, da hier die Blende – und damit der Schärfenbereich – manuell vorgewählt werden kann.

- Wenn Sie eine größere Schärfentiefe wünschen, empfehlen wir, den Blitz zuzuschalten. Dadurch können Sie Ihre Blende um eine ganze Stufe schließen.
- Wir empfehlen eine Nutzung des Ringlichts für Entfernungen von ca. 3 bis 100 cm.

07.3 KAMERA-EINSTELLUNGEN

- **Weißabgleich:** Stellen Sie den Weißabgleich (WB) Ihrer Kamera auf Automatik. Für eine möglichst präzise Einstellung führen Sie eine manuelle Weißabgleichsmessung durch (PRE).
- **Belichtung:** Im Makro- und Nahbereich ist es sinnvoll die Blende manuell vorzuwählen. Damit können Sie selber den Schärfenbereich beeinflussen. Passen Sie die Belichtungszeit manuell (M) oder automatisch per Zeitautomatik (A) der eingestellten Blende an.
- **Schärfe:** Im Makro- und Nahbereich empfiehlt sich generell eine manuelle Entfernungseinstellung.

Hinweis

Bitte verwenden Sie für verwacklungsfreie Aufnahmen ein Stativ.

08 | REINIGUNG UND AUFBEWAHRUNG

Reinigen Sie das Gerät nicht mit Benzin oder scharfen Reinigungsmitteln. Wir empfehlen ein fusselfreies, leicht feuchtes Mikrofasertuch, um die äußeren Bauteile des Geräts zu reinigen. **Vor der Reinigung das Gerät ausschalten und die Batterien entnehmen.** Bewahren Sie das Gerät an einem staubfreien, trockenen, kühlen Platz auf. Das Gerät ist kein Spielzeug – bewahren Sie es für Kinder unerreichbar auf. Halten Sie das Gerät von Haustieren fern.

09 | TECHNISCHE DATEN

Blitzsteuerung	manuell
Blitzdauer ca.	1/700 s - 1/1000 s
Farbtemperatur ca.	5.500 K - 6.500 K
Farbwiedergabeindex (CRI)	> 95 R _a
Beleuchtungsstärke ca.	450 Lux/1 m mit 80 LEDs
Stromversorgung	4x 1,5 V Mignon AA Batterien oder Akkus vom gleichen Typ (nicht im Lieferumfang) 150 Minuten, abhängig von den verwendeten Batterien
Betriebsdauer ca.	90 Minuten, abhängig von den verwendeten Akkus
Empfohlene Entfernung ca.	3 bis 100 cm
Anschluss	Anschlussringe für 52, 55, 58, 62, 67 und 72 mm
Abmessungen ca.	Steuereinheit: 9,3 x 6,7 x 6,7 cm LED Ringlicht: 14,2 x 11,9 x 2,8 cm
Gewicht ca.	260 g (ohne Batterien)

- 1x LED Ringlicht mit Blitz
- 1x Steuereinheit
- 1x Spiralkabel
- je 1x Anschlussring 52, 55, 58, 62, 67, 72 mm
- 1x Bedienungsanleitung

11 | ENTSORGUNG, CE KENNZEICHNUNG

11.1 BATTERIE/AKKU ENTSORGUNG

Batterien und Akkus sind mit dem Symbol einer durchgekreuzten Mülltonne gekennzeichnet. Dieses Symbol weist darauf hin, dass leere Batterien oder Akkus, die sich nicht mehr aufladen lassen, nicht im Hausmüll entsorgt werden dürfen. Möglicherweise enthalten Altbatterien Schadstoffe, die Schäden an Gesundheit und Umwelt verursachen können. Sie sind zur Rückgabe gebrauchter Batterien als Endverbraucher gesetzlich verpflichtet (Batteriegesetz §11 Gesetz zur Neuordnung der abfallrechtlichen Produktverantwortung für Batterien und Akkumulatoren). Sie können Batterien nach Gebrauch in der Verkaufsstelle oder in Ihrer unmittelbaren Nähe (z.B. in Kommunalen Sammelstellen oder im Handel) unentgeltlich zurückgeben. Weiter können Sie Batterien auch per Post an den Verkäufer zurücksenden.

11.2 WEEE HINWEIS

Die WEEE (Waste Electrical and Electronic Equipment) Richtlinie, die als Europäisches Gesetz am 13. Februar 2003 in Kraft trat, führte zu einer umfassenden Änderung bei der Entsorgung ausgedienter Elektrogeräte. Der vornehmliche Zweck dieser Richtlinie ist die Vermeidung von Elektroschrott bei gleichzeitiger Förderung der Wiederverwendung, des Recyclings und anderer Formen der Wiederaufbereitung, um Müll zu reduzieren. Das abgebildete WEEE Logo (Mülltonne) auf dem Produkt und auf der Verpackung weist darauf hin, dass das Produkt nicht im normalen Hausmüll entsorgt werden darf. Sie sind dafür verantwortlich, alle ausgedienten elektrischen und elektronischen Geräte an entsprechenden Sammelpunkten abzuliefern. Eine getrennte Sammlung und sinnvolle Wiederverwertung des Elektroschrottes hilft dabei, sparsamer mit den natürlichen Ressourcen umzugehen. Des Weiteren ist die Wiederverwertung des Elektroschrottes ein Beitrag dazu, unsere Umwelt und damit auch die Gesundheit der Menschen zu erhalten. Weitere Informationen über die Entsorgung elektrischer und elektronischer Geräte, die Wiederaufbereitung und die Sammelpunkte erhalten Sie bei den lokalen Behörden, Entsorgungsunternehmen, im Fachhandel und beim Hersteller des Gerätes.

11.3 ROHS KONFORMITÄT

Dieses Produkt entspricht der europäischen RoHS-Richtlinie zur Beschränkung der Verwendung bestimmter gefährlicher Stoffe in Elektro- und Elektronikgeräten sowie deren Abwandlungen.

11.4 CE KENNZEICHEN

Das aufgedruckte CE Kennzeichen entspricht den geltenden EU Normen und signalisiert, dass das Gerät die Anforderungen aller für dieses Produkt gültigen EU-Richtlinien erfüllt.

THANK YOU for choosing this DÖRR quality product.

Please read the instruction manual and safety hints carefully before first use.

Keep this instruction manual together with the device for future use. If other people use this device, make this instruction manual available. This instruction manual is part of the device and must be supplied with the device in case of sale.

DÖRR is not liable for damages caused by improper use or the failure to observe the instruction manual and safety hints.

01 | SAFETY HINTS

- **Do not look directly into the LED and do not direct the light beam into the eyes of humans or animals. CAUTION: Looking into the light for an extended period of time may cause an irreversible damage to the retina.**
- Only for the illumination for photographic purposes. Not suited for permanent room lightning.
- Protect the device from rain, moisture, direct sunlight and extreme temperatures.
- To prevent the device from condensation, only use the device after it reaches the ambient temperature.
- Do not operate or touch the device with wet hands.
- Make sure to use the device only with appropriate batteries or rechargeable batteries Type AA (optional). Please remove batteries when device is not in use for a longer period.
- Protect the device against impacts. Do not use the device if it has been dropped. In this case a qualified electrician should inspect the device before you use it again.
- Do not attempt to repair the device by yourself. Risk of electric shock! When service or repair is required, contact qualified service personnel.
- People with physical or cognitive disabilities should use the device with supervision.
- People with cardiac pacemakers, defibrillators or any other electrical implants should maintain a minimum distance of 30 cm, as the device generates magnetic fields.
- Do not use the device nearby mobile phones and devices that generate strong electromagnetic fields.
- This device is not a toy. To prevent accidents and suffocation keep the device, the accessories and the packing materials away from children and pets.
- Protect the device against dirt. Never use aggressive cleansing agents or benzine to clean the device. We recommend a soft, slightly damp microfiber cloth to clean the outer parts of the device. Turn off the device and remove batteries before cleaning.
- Store the device in a dust-free, dry and cool place.
- If the device is defective or without any further use, dispose of the device according to the Waste Electrical and Electronic Equipment Directive WEEE. For further information, please contact your local authorities.

02 | SAFETY HINTS FOR BATTERIES/ACCUMULATORS

Only use high-quality batteries/accumulators of popular brands. When inserting the batteries/accumulators, please respect the correct polarity (+/-). Do not insert batteries of different types and always replace all batteries at the same time. Do not combine used batteries with fresh batteries. Please remove batteries/accumulators when device is not in use for a longer period.

Do not throw the batteries/accumulators into fire, do not short-circuit and do not disassemble them! Never charge non-rechargeable batteries – risk of explosion! Remove empty batteries immediately from the device to avoid the leaking of battery acid. Remove leaking batteries from the device immediately. Clean the contacts before inserting fresh batteries. Risk of battery acid burn! In case of contact with battery acid, rinse the affected area immediately with water and contact a doctor. Batteries can be dangerous to life if swallowed. Keep batteries/accumulators away from small children and pets. Do not dispose of batteries in household waste (see also capture "Disposal of Batteries/Accumulators").

03 | PRODUCT DESCRIPTION

The **LED ring light Ultra 80 with flash** allows to take shadow-free, even illuminated macro shots. The additional flash function offers more light and a larger depth of field (1 f-stop). Most suitable for flower shots, images of small animals or object, coins, dentists and dermatologists.

- We recommend taking pictures in aperture priority mode, so you can define the aperture value manually and thus select the desired focus range.
- Recommended range of use approx. 3 to 100 cm.

04 | FEATURES

- 80 LEDs for a permanent and even illumination for all macro and close-up shots
- Additional flash function for more light and a larger depth of field (1 f-stop)
- Constant light with approx. 5500 – 6500 K
- For lenses with filter mount 52, 55, 58, 62, 67 and 72 mm (adapter rings included)
- Powered by 4 AA batteries or rechargeable batteries (optional)

05 | NOMENCLATURE

- 1 LED ring light with flash
- 2 Output socket ring light
- 3 Control unit
- 4 Output socket control unit
- 5 Hot shoe with locking screw
- 6 Battery compartment/battery compartment cover
- 7 Test button
- 8 On/Off switch
- 9 Dim dial
- 10 Spiral cable
- 11 Adapter rings

06 | OPERATION

06.1 INSERTING THE BATTERIES

The LED ring light is operated by 4 AA Mignon 1,5V or by rechargeable batteries (optional) of the same type.

1. Remove the battery compartment cover (6) of the control unit by sliding it off.
2. Insert 4 fresh batteries or rechargeable batteries. Please respect the polarity as indicated in the battery compartment.
3. Close the battery compartment.

06.2 MOUNTING ON THE CAMERA

06.2.1 CONTROL UNIT

Slide the hot shoe of the control unit (5) onto your camera's hot shoe and screw the locking screw down. If your camera does not boast of a hot shoe, you can use an optional accessory rail to mount the unit.

06.2.2 LED RING LIGHT

To mount the LED ring light, first mount an adapter ring (11) that suits with the filter mount of your lens.

Slide the LED ring light with its rear side onto the adapter ring until it clicks closed. The ring light is now firmly attached to your lens, however it can still be positioned by turning it.

Connect the spiral cable (10) with the output socket of the LED ring light (2) with the output socket of the control unit (4).

07 | USAGE

07.1 ON/OFF SWITCH SETTINGS

The On/Off switch (8) can be moved to 3 positions:

F (Flash) The ring flash is turned on now. The LED ring light is activated as well. With the dim dial (9) the light intensity of the LED light can be adjusted variably. The flash can be released either by the camera or the test button (7).

Off The LED ring light is switched off.

L (Continuous light) The LED light is activated and can be adjusted variable using the dim dial (9).

07.2 TAKING PICTURES

Move the On/Off switch (8) to position **L** for usage of the LED ring light or to **F** for the usage of both LED ring light and flash.

We recommend taking pictures in aperture priority mode, so you can define the aperture manually and thus select the desired focus range.

- If you wish to achieve a higher depth of field, the additional usage of the flash is recommended. This way you can close 1 full aperture step.
- Recommended range of use: approx. 3 to 100 cm.

07.3 CAMERA SETTINGS

- **White Balance:** Set your camera to auto white balance mode (AWB). If a more accurate setting is required you can do a manual white balance metering (PRE).
- **Exposure:** For macro and close-up shots we recommend to select the aperture manually in order to keep control of the depth of focus. Adjust the shutter speed manually (M) or with aperture-priority mode (A).
- **Focus:** We recommend manual focus adjustment for close-up and macro shots.

Note

In order to avoid blurred images, we recommend the use of a tripod.

08 | CLEANING AND STORAGE

Never use aggressive cleansing agents or benzine to clean the device. We recommend a soft, slightly damp microfiber cloth to clean the outer parts of the device. **Turn off the device and remove batteries before cleaning.** Store the device in a dust-free, dry and cool place. This device is not a toy – keep it out of reach of children. Keep away from pets.

09 | SPECIFICATIONS

Flash control	manually
Flash duration approx.	1/700 - 1/1000 s
Colour temperature approx.	5.500 K - 6.500 K
Colour rendering index (CRI)	> 95 R_a
Illuminance approx.	450 Lux/1 m with 80 LEDs
Power supply	4x 1,5V Mignon batteries or rechargeable batteries of the same type <small>(not included)</small> 150 minutes with 1 set of fresh batteries, depending on type
Operating time approx.	90 minutes with 1 set of rechargeable batteries, depending on type
Recommended distance approx.	3 to 100 cm
Connection	Adapter rings for 52, 55, 58, 62, 67 and 72 mm
Dimensions approx.	Control unit: 9,3 x 6,7 x 6,7 cm LED ring light: 14,2 x 11,9 x 2,8 cm
Weight approx.	260 g (w/o batteries)

10 | SCOPE OF DELIVERY

- 1x LED ring light with flash
- 1x Control unit
- 1x Spiral cable
- each 1x adapter ring 52, 55, 58, 62, 67, 72 mm
- 1x Instruction manual

11 | DISPOSAL, CE MARKING

11.1 DISPOSAL OF BATTERIES/ACCUMULATORS

Batteries are marked with the symbol of a crossed out bin. This symbol indicates that empty batteries or accumulators which can no longer be charged should not be disposed of with household waste. Waste batteries may contain harmful substances that can cause damage to health and to the environment. Please use the return and collection systems available in your country for the disposal of the waste batteries.

11.2 WEEE INFORMATION

The Waste Electrical and Electronic Equipment Directive (WEEE Directive) is the European community directive on waste electrical and electronic equipment, which became European law in February 2003. The main purpose of this directive is to prevent electronic waste. Recycling and other forms of waste recovery should be encouraged to reduce waste. The symbol (trash can) on the product and on the packing means that used electrical and electronic products should not be disposed of with general household waste. It is your responsibility to dispose of all your electronic or electrical waste at designated collection points. Disposing of this product correctly will help to save valuable resources and it is a significant contribution to protect our environment as well as human health. For more information about the correct disposal of electrical and electronic equipment, recycling and collection points please contact your local authorities, waste management companies, your retailer or the manufacturer of this device.

11.3 ROHS CONFORMITY

This product is compliant with the European RoHS directive for the restriction of use of certain hazardous substances in electrical and electronic equipment and its amendments.

11.4 CE MARKING

The CE marking complies with the European standards and indicates that the product meets the requirements of the applicable EU directives.

NOUS VOUS REMERCIONS d'avoir choisi un produit de qualité de la société DÖRR.

Veillez lire soigneusement la notice d'utilisation et les consignes de sécurité avant la première utilisation.

Veillez garder cette notice d'utilisation ensemble avec l'appareil pour une utilisation postérieure. Dans le cas où l'appareil est utilisé par plusieurs personnes, veuillez mettre cette notice à leur disposition. Lorsque vous vendez l'appareil, cette notice d'utilisation doit accompagner l'appareil et doit être livrée avec.

La société DÖRR se dégage de toute responsabilité dans le cas de dégâts dus à une utilisation non conforme de l'appareil ou dus au non-respect de la notice d'utilisation et des consignes de sécurité.

01 | △ CONSIGNES DE SÉCURITÉ

• Ne pas regarder directement dans les LED et ne pas diriger le rayon lumineux directement sur les yeux des personnes ou animaux! ATTENTION: Dans le cas où vous regardez longtemps directement dans les LED, ceci peut causer des dégâts irréversibles au niveau de la rétine oculaire.

- Seulement pour l'illumination pour des buts photographiques. L'appareil n'est pas approprié pour l'illumination permanente d'une pièce.
- Tenir l'appareil à l'écart de pluie, de l'humidité, de l'exposition directe aux rayons solaires. Protégez l'appareil des températures trop élevées.
- Pour éviter la condensation à l'intérieur de l'appareil, veuillez bien n'utiliser pas l'appareil avant qu'il ne soit ajusté à la température ambiante.
- Veuillez ne pas utiliser ou toucher l'appareil avec les mains mouillées.
- Veuillez n'utiliser l'appareil qu'avec des piles appropriées ou avec des batteries rechargeables de type AA (en option). Retirer les piles si vous n'avez pas l'intention d'utiliser l'appareil pendant une longue période de temps.
- Veuillez protéger l'appareil des chocs. N'utilisez pas l'appareil lorsque l'appareil est tombé par terre. Le cas échéant faites vérifier l'appareil par un électricien qualifié avant que vous allumiez l'appareil de nouveau.
- Dans le cas où l'appareil s'avère défectueux ou défaillant, n'essayez surtout pas l'ouvrir ou le réparer vous-même - danger d'électrocution! Veuillez-vous adresser à un spécialiste.
- Les personnes avec restrictions physiques ou cognitives doivent utiliser l'appareil sous la direction et surveillance d'un tiers.
- Les personnes avec un pacemaker, avec un défibrillateur ou avec un autre type d'implant électronique doivent garder une distance minimale de 30 cm, étant donné que l'appareil produit un champ magnétique.
- Veuillez ne pas utiliser l'appareil à la proximité de radiotéléphones et d'appareils, qui puissent produire des champs électromagnétiques forts.
- L'appareil n'est pas un jouet. Veuillez tenir l'appareil, ses accessoires et les matériaux d'emballage à l'écart des enfants et des animaux domestiques afin d'éviter des accidents et des étouffements.
- Veuillez protéger l'appareil des saletés. Nettoyez pas l'appareil avec de l'essence ou avec d'autres agents nettoyants agressifs. Nous recommandons pour le nettoyage des pièces extérieures de l'appareil un chiffon microfibre légèrement imbibé d'eau exempt de peluches. Avant du nettoyage, éteindre l'appareil et retirer les piles de l'appareil.

- Rangez l'appareil dans un endroit non poussiéreux, sec et frais.
- Veuillez pratiquer une gestion correcte des déchets électriques lorsque votre appareil est défectueux ou obsolète selon la directive de gestion des déchets électriques et électroniques DEEE. Vous pouvez recevoir plus d'informations concernant le recyclage des appareils électriques et électroniques, son retraitement et les points de collecte, près des services municipaux, des entreprises spécialisées dans l'élimination des déchets.

02 | △ REMARQUES DE PRÉVENTION POUR PILES /ACCUMULATEURS

Utiliser toujours piles/accumulateurs haut de gamme. Insérer les piles du même type en veillant à respecter le sens des polarités (+/-). Veillez à ne pas insérer des piles ou des batteries rechargeables de différents types et veuillez remplacer toutes les piles/batteries à la fois. Veillez à ce que des piles usagées ne soient pas mélangées avec des piles neuves. Retirer les piles/accumulateurs si vous n'avez pas l'intention d'utiliser l'appareil pendant une longue période de temps. Ne pas jeter les piles/accumulateurs au feu. Ne pas les court-circuiter et ne pas les ouvrir. Ne jamais charger les piles non rechargeables - risque d'explosion! Veuillez retirer des piles usagées de l'appareil afin d'éviter la fuite de l'acide. Veuillez retirer immédiatement des piles fuyardes de l'intérieur de l'appareil. Veuillez rincer les contacts avant d'insérer des piles neuves. Danger de brûlure si vous touchez l'acide des piles! Dans le cas où vous touchez l'acide des piles, veuillez rincer la partie concernée avec de l'eau abondante et contactez immédiatement un médecin. Les piles peuvent être dangereuses pour la santé dans le cas où vous les avalez. Tenez l'appareil à l'écart des enfants et des animaux domestiques. Les piles et les accumulateurs usagés ne doivent pas être traités comme de simples déchets ménagers (voir également chapitre "Gestion des déchets de piles et d'accumulateurs").

03 | DESCRIPTION DU PRODUIT

Le système d'éclairage circulaire LED avec flash DÖRR Ultra 80 permet une illumination exempte d'ombres et uniforme de vos gros plans et macrophotographie. Fonction de flash additionnel pour un éclairage plus forte et une profondeur de champ plus élevée (1 numéro f). Idéal pour les fleurs, prises de vue de petits animaux, la photographie de pièces de monnaie, pour les dermatologues, et les dentistes.

- Nous recommandons de prendre des photos avec priorité à l'ouverture, car l'ouverture - et donc la plage de mise au point - peuvent être présélectionnées manuellement.
- Nous recommandons d'utiliser le système d'éclairage circulaire pour des distances d'environ 3 à 100 cm.

04 | CARACTÉRISTIQUES

- 80 ampoules LED pour un éclairage uniforme et permanent lors des prises de vue de macrophotographie
- Fonction de flash additionnel pour un éclairage plus forte et une profondeur de champ plus élevée (1 numéro f)
- Lumière constante avec environ 5500 - 6500 K
- Convient aux objectifs avec filtre fileté 52, 55, 58, 62, 67 et 72 mm (anneaux adaptateurs inclus)
- Fonctionne avec 4 piles Mignon du type AA ou avec batteries rechargeables (en option)

05 | NOMECLATURE

- 1 Éclairage circulaire LED avec flash
- 2 Douille de l'éclairage circulaire LED
- 3 Unité de contrôle centrale
- 4 Douille de l'unité de contrôle
- 5 Sabot de flash avec vis de fixation
- 6 Compartiment piles/couvercle du compartiment piles
- 7 Bouton de test
- 8 Interrupteur On/Off
- 9 Commutateur rotatif
- 10 Câble spiralé
- 11 Anneaux adaptateurs

06 | MISE EN SERVICE

06.1 INSERTION DES PILES

L'éclairage circulaire LED fonctionne avec 4 piles Mignon 1,5V de type AA ou avec des batteries rechargeables (en option) du même type.

1. Veuillez retirer le couvercle du compartiment piles (6) de l'unité centrale en le faisant coulisser.
2. Introduisez 4 piles ou batteries nouvelles dans le compartiment piles en veillant à respecter la polarité indiquée par les symboles se trouvant dans le compartiment piles.
3. Fermez le compartiment piles

06.2 MONTAGE SUR L'APPAREIL PHOTO

06.2.1 UNITÉ CENTRALE

Dans un premier temps, glissez le sabot de flash de l'unité centrale (5) sur le sabot de flash de votre appareil photo et vissez la vis de fixation. Si votre appareil photo ne possède pas de sabot de flash, utilisez alors un rail de flash (disponible en option).

06.2.2 ÉCLAIRAGE CIRCULAIRE LED

Pour bien fixer votre éclairage circulaire avec flash, il faut d'abord visser l'anneau adaptateur (11) convenable sur le filetage du filtre de l'objectif de votre appareil photo.

Faites coulisser l'éclairage circulaire LED par sa face arrière sur l'anneau adaptateur jusqu'à dé clic. Bien que l'éclairage circulaire LED soit maintenant solidaire de l'objectif, il se laisse très simplement régler en effectuant une rotation.

Raccordez le câble spiralé (10) avec la douille de l'éclairage circulaire LED (2) et avec la douille de l'unité de contrôle (4).

07 | UTILISATION

07.1 POSITIONS DE L'INTERRUPTEUR

L'interrupteur On/Off (8) peut être déplacé en 3 différentes positions:

F (Flash) Le flash circulaire est allumé. L'éclairage circulaire LED est également actif. L'intensité de l'éclairage LED peut être réglé par paliers au moyen d'un commutateur rotatif (9). Le flash peut être déclenché soit par la caméra soit au moyen du bouton de test (7).

OFF Le flash circulaire est tout à fait éteint.

L (Éclairage continu) L'éclairage continu est allumé. L'intensité de l'éclairage LED peut être réglée par paliers au moyen d'un commutateur rotatif (9).

07.2 FAIRE DE LA PHOTO

Allumez l'éclairage circulaire LED en poussant l'interrupteur (8) en position **L** dans le cas où vous ne souhaitez utiliser que l'éclairage circulaire, ou alors en position **F** si vous souhaitez utiliser l'éclairage circulaire et le flash en même temps. Il est conseillé de faire vos prises de vue en temps différé, la focale et la mise au point pouvant se prérégler manuellement.

- Dans le cas où vous souhaitez augmenter la profondeur de champ, nous vous conseillons d'allumer également le flash.
- Nous conseillons l'utilisation de l'éclairage circulaire pour des distances d'environ 3 jusqu'à 100 cm.

07.3 RÉGLAGES DE L'APPAREIL PHOTO

Contraste blanc: Positionnez le contraste blanc (WB) de votre appareil photo sur "automatique". Pour obtenir le réglage le plus précis possible, effectuez une mesure manuelle du contraste blanc (PRE).

Exposition: En macro ou en très gros plans, il est conseillé d'effectuer un préréglage manuel de la focale. Vous pourrez ainsi définir vous-même la mise au point. Adaptez la durée d'exposition manuellement (M) ou automatiquement par l'intermédiaire du déclencheur différé (A).

Netteté: En macro ou en très gros plans, il est conseillé de toujours effectuer un réglage manuel de la distance.

Information

Utilisez un trépied pour des prises de vue sans flou.

08 | NETTOYAGE ET STOCKAGE

Ne nettoyez pas l'appareil avec de l'essence ou avec d'autres agents nettoyants agressifs. Nous recommandons pour le nettoyage des pièces extérieures de l'appareil un chiffon micro fibre légèrement imbibé d'eau exempt de peluches. **Avant du nettoyage, éteindre l'appareil et retirer les piles de l'appareil.** Veuillez ranger l'appareil dans un endroit sec, frais et exempt de poussières. Cet appareil n'est pas un jouet – gardez l'appareil à l'écart des enfants et des animaux domestiques.

09 | CARACTÉRISTIQUES TECHNIQUES

Commande du flash	manuel
Durée de flash environ	1/700 - 1/1000 s
Température de lumière environ	5.500 K - 6.500 K (lumière du jour)
Indice de reproduction de couleurs (CRI)	> 95 R₉
Intensité de lumière environ	450 Lux/1 m avec 80 LEDs
Alimentation	4 piles Mignon AA ou batteries rechargeables de même type (non livrées)
	150 minutes, en fonction du type de piles utilisées
Durée de fonctionnement environ	90 minutes, en fonction du type de batteries rechargeables utilisées
Distances préconisées	environ 3 à 100 cm
Montage	Anneaux adaptateurs pour 52, 55, 58, 62, 67 et 72 mm inclus
Dimensions environ	Unité de contrôle centrale: 9,3 x 6,7 x 6,7 cm Éclairage circulaire: 14,2 x 11,9 x 2,8 cm
Poids environ	260 g (sans piles/batteries)

- 1x Éclairage circulaire LED avec flash
- 1x Unité de contrôle centrale
- 1x Câble spiralé
- 1x chaque anneau adaptateur 52, 55, 58, 62, 67, 72 mm
- 1x Notice d'utilisation

11 | GESTION DES DÉCHETS, MARQUAGE CE

11.1 GESTION DES DÉCHETS DE PILES ET D'ACCUMULATEURS

Les piles sont marquées avec un symbole d'une poubelle barrée. Ce symbole indique que les piles et batteries rechargeables usagées ne doivent pas être traitées comme de simples déchets ménagers. Les piles et batteries peuvent contenir des substances dangereuses qui ont des conséquences négatives sur l'environnement et sur la santé humaine. S'il vous plaît utiliser les systèmes de reprise et de collecte disponibles dans votre pays pour l'enlèvement des déchets de piles.

11.2 RÉGLEMENTATION DEEE

La directive DEEE (Déchets d'équipements électriques et électroniques qui a été mise en place le 13 février 2003) a eu comme conséquence une modification de la gestion des déchets électriques. L'objectif essentiel de cette directive est de réduire la quantité de déchets électriques et électroniques (encouragement de la réutilisation, du recyclage et d'autres formes de retraitement avec le but de réduire la quantité de déchets). Le symbole DEEE (poubelle) sur le produit et sur l'emballage attire l'attention sur le fait que le produit ne doit pas être traité avec les déchets ménagers. Vous êtes responsable de remettre tous les appareils électriques et électroniques usagés à des points de collecte correspondants. Un tri sélectif ainsi comme la réutilisation sensée des déchets électriques sont des conditions préalables pour une bonne gestion des ressources. En outre le recyclage des déchets électriques est une contribution pour la conservation de la nature et ainsi préserver la bonne santé des êtres humains. Vous pouvez recevoir plus d'informations concernant le recyclage des appareils électriques et électroniques, son retraitement et les points de collecte, près des services municipaux, des entreprises spécialisées dans l'élimination des déchets, du commerce spécialisé et près du fabricant de l'appareil.

11.3 CONFORMITÉ SELON LA DIRECTIVE EUROPÉENNE ROHS

Ce produit est conforme à la directive européenne RoHS relative à la limitation de l'utilisation de certaines substances dangereuses dans les équipements électriques et électroniques et à ses amendements.

11.4 MARQUAGE CONFORMITÉ EUROPÉENNE CE

Le marquage CE est conforme aux normes européennes et indique que le produit est conforme aux exigences des directives européennes applicables.

GRACIAS por adquirir un producto de calidad de la casa DÖRR.

Le rogamos que lea el manual de instrucciones y las instrucciones de seguridad detenidamente antes de utilizarlo por la primera vez.

Quisiera Usted guardar este manual juntamente con el aparato para una utilización posterior. En caso de que el aparato sea utilizado por varias personas, por favor ponga este manual a su disposición. Cuando Usted venda el aparato, este manual de instrucciones debe acompañar el aparato y debe también ser suministrado.

La casa DÖRR no responde de defectos en caso de una utilización no conforme del aparato o no respecto de las instrucciones de seguridad y del manual de instrucciones.

01 | INSTRUCCIONES DE SEGURIDAD

- **No mirar directamente en los LED y no apuntar el rayo luminoso directamente hacia los ojos de personas o de animales! ATENCIÓN: En caso de que Ud mire durante mucho tiempo directamente en los LED, esto puede causar daños irreversibles en la retina ocular.**
- Solamente para iluminación para fines fotográficos. No es adecuado para una iluminación constante de una habitación.
- Este aparato no es resistente al agua. Proteja el aparato de la lluvia de la humedad y de la exposición directa a los rayos solares. Proteja el aparato de temperaturas extremas.
- Para evitar la condensación en el interior de la unidad, no la utilice hasta que haya sido ajustada a la temperatura ambiente.
- No utilice y no toque el aparato con las manos mojadas.
- Asegúrese de utilizar el aparato exclusivamente con pilas o con baterías recargables apropiadas del tipo AA (en opción). Quite las pilas del aparato si no las va a utilizar durante largos periodos de tiempo.
- Proteja el aparato contra choques. No utilice el aparato en el caso de que ha caído al suelo. En este caso mande verificar el aparato por un electricista antes que Usted encienda el aparato de nuevo.
- En caso de que el aparato esté defectuoso o dañado, no intente desmontar los componentes electrónicos ni intente repararlo usted mismo – riesgo de descarga eléctrica! Consulte un especialista.
- Las personas con restricciones físicas o cognitivas deben manejar el aparato únicamente bajo dirección y supervisión.
- Las personas con un pacemaker, con un desfibrilador u otro implante electrónico deben guardar una distancia mínima de 30 cm dado que el aparato produce un campo magnético.
- Asegúrese de no utilizar el aparato cerca de teléfonos celulares y de aparatos que puedan producir campos electromagnéticos fuertes.
- El aparato no es un juguete. Quisiera Ud mantener el aparato, sus accesorios y el material de embalaje alejados del alcance de los niños y de los animales domésticos para evitar accidentes y asfixias.
- Proteja el aparato de suciedad. No limpie el aparato con gasolina ni con otros productos agresivos. Nosotros recomendamos para la limpieza el aparato un paño en microfibras exento de bolitas de frizado suavemente embebido en agua. Antes de la limpieza quisiera Ud apagar el aparato y retirar las pilas del aparato.
- Almacene el aparato en un lugar exento de polvo, seco y fresco.

- Quisiera Usted practicar una gestión correcta de los residuos de aparatos eléctricos y electrónicos en caso de que su aparato esté defectuoso u obsoleto de acuerdo con la directiva de gestión de residuos eléctricos y electrónicos RAEE. Usted puede recibir informaciones detalladas sobre el reciclaje de los aparatos eléctricos y electrónicos, su reprocesamiento y puntos de recogida junto del ayuntamiento.

02 | **INSTRUCCIONES DE ADVERTENCIA PARA PILAS Y ACUMULADORES**

Utilice siempre pilas de marca. Coloque pilas del mismo tipo, asegúrese de la polaridad correcta (+/-). Asegúrese de no insertar pilas o baterías recargables de tipos distintos y quisiera Usted cambiar todas las pilas/baterías recargables al mismo tiempo. Asegúrese que las pilas usadas no sean mezcladas con pilas nuevas. Quite las pilas/acumuladores de sí no lo va a utilizar durante largos periodos de tiempo. No lance las pilas/acumuladores al fuego. No las ponga en cortocircuito ni las desmonte. Asegúrese de nunca recargar pilas nones recargables – riesgo de explosión! Quisiera Usted quitar las pilas usadas del aparato para evitar un derrame de ácido. Asegúrese de quitar inmediatamente pilas con fugas del interior del aparato. Quisiera Usted limpiar los contactos antes de insertar pilas nuevas. Peligro de quemaduras si Usted ha tocado el ácido de las pilas. En caso que Usted ha tocado el ácido de las pilas, lavar las zonas del cuerpo con agua abundante y contacte de inmediato un médico. Las pilas pueden ser peligrosas para la salud en el caso que Usted las engulla. Mantenga las pilas/acumuladores alejadas del alcance de los niños y de los animales domésticos. Las pilas/acumuladores usadas no deben depositarse en la basura doméstica, deben eliminarse de la forma correcta a través de puntos especializados para asegurar una eliminación sin dañar el medioambiente (ver también capítulo "Gestión de pilas/acumuladores usadas").

03 | **DESCRIPCIÓN DEL PRODUCTO**

El **anillo de luz LED Ultra 80 con flash** asegura una iluminación libre de sombras en las fotografías de primeros planos y de macrofotografía. La función de flash adicional asegura para una iluminación más fuerte y una profundidad de campo más elevada (1 numero f). Ideal para flores, toma de imágenes de animales pequeños, fotografía de monedas, para los dermatólogos y dentistas.

- Recomendamos tomar fotografías con prioridad de apertura, ya que la apertura – y por lo tanto el rango de enfoque – se puede preseleccionar manualmente.
- Recomendamos utilizar el anillo de luz para distancias de aproximadamente 3 hasta 100 cm.

04 | **CARACTERÍSTICAS**

- 80 lámparas LED para una iluminación uniforme y permanente en las tomas de imágenes de macrofotografía
- Función de flash adicional para una iluminación más fuerte y una profundidad de campo más elevada (1 numero f)
- Luz constante con aproximadamente 5500 - 6500 K
- Apropiado para los objetivos con filtro roscado 52, 55, 58, 62, 67 y 72 mm (anillos adaptadores incluidos)
- Funciona con 4 pilas Mignon del tipo AA o con baterías recargables (en opción)

05 | **NOMENCLATURA**

- 1 Anillo de luz LED con flash
- 2 Toma de salida del anillo de luz LED
- 3 Unidad de control central
- 4 Toma de salida de la unidad de control central
- 5 Zapata con tornillo de sujeción
- 6 Compartimiento de pilas/Tapa del compartimiento de pilas
- 7 Botón de teste
- 8 Interruptor On/Off
- 9 Conmutador rotativo
- 10 Cable en espiral
- 11 Anillos adaptadores

06 | **PUESTA EN MARCHA**

06.1 INSERCIÓN DE LAS PILAS

El anillo de luz LED funciona con 4 pilas Mignon AA de 1,5V o con baterías recargables (en opción) del mismo tipo.

1. Separe la tapa del compartimiento de las pilas (6) de la unidad de control con una leve presión para deslizarla.
2. Introduzca 4 pilas nuevas o baterías recargables. Respete la polaridad tal como se indica en el compartimiento.
3. Cierre el compartimiento de pilas.

06.2 INSTALACIÓN DEL ANILLO DE LUZ LED EN LA CÁMARA

06.2.1 UNIDAD DE CONTROL

Deslice la zapata de la unidad de control (5) en la zapata de la cámara. Si la cámara no dispone de zapata, puede utilizar un rail accesorio opcional para montar la unidad.

06.2.2 ANILLO DE LUZ LED

Para montar el anillo de luz LED con flash, primero coloque el anillo adaptador (11) que se ajuste a la montura para filtros de la lente.

Enrosque el anillo de luz LED por su parte posterior en el anillo adaptador hasta que quede fijo con un clic. El anillo de luz ahora está sujeto firmemente a la lente, pero todavía puede cambiarlo de posición girándolo.

Conecte el cable en espiral (10) a la toma de salida del anillo de luz LED (2) y a la toma de salida de la unidad de control (4).

07 | **UTILIZACIÓN**

07.1 POSICIONES DEL INTERRUPTOR ON/OFF

El interruptor principal se puede desplazar en 3 diferentes posiciones:

F (Flash) El flash está encendido, el anillo de luz LED se encuentra también activo. La intensidad del anillo de luz LED puede ser regulada gradualmente por medio de un conmutador rotativo (9). El flash puede ser disparado por medio de la cámara o por medio del botón de teste (7).

OFF El flash circular está completamente apagado.

L (Iluminación continua) El anillo de luz LED está encendido. La intensidad del anillo de luz LED puede ser regulada gradualmente por medio de un conmutador rotativo (9).

07.2 FOTOGRAFÍA

Encienda el anillo de luz deslizando el interruptor On/Off (8) de la posición **L** en el caso que Ude quisiera utilizar solamente el anillo de luz, o entonces en posición **F** en el caso que Ude quisiera utilizar el anillo de luz y el flash al mismo tiempo. Le recomendamos que tome fotografías en modo de prioridad de apertura, para así poder definir la apertura manualmente y poder seleccionar la profundidad de campo que más le interese.

- En el caso que Ude quisiera aumentar la profundidad de campo, nosotros aconsejamos encender también el flash.
- Rango de uso recomendado: de 3 a 100 cm aproximadamente.

07.3 AJUSTES DE LA CÁMARA

- **Balace de blancos:** elija modo automático de balace de blancos (AWB). Si necesita un ajuste más exacto, puede realizar una medición manual del ajuste de blancos (PRE).
- **Exposición:** para fotografías de primeros planos y macro, le recomendamos seleccionar la apertura manualmente para tener controlada la profundidad del enfoque. Ajuste la velocidad del obturador manualmente (M) o utilice el modo de prioridad de apertura (A).
- **Enfoque:** para las fotografías de primeros planos y macro recomendamos ajustar el enfoque manualmente.

Nota

Para evitar imágenes borrosas recomendamos utilizar un trípode.

08 | LIMPIEZA Y AMACENAMIENTO

No limpie el aparato con gasolina ni con otros productos agresivos. Nosotros recomendamos para la limpieza del aparato un paño en microfibras exento de bolitas de frizado suavemente embebido en agua. **Antes de la limpieza quisiera Ud apagar el aparato y retirar las pilas del aparato.** Almacene el aparato en un lugar exento de polvo, seco y fresco. Este aparato no es un juguete. Mantenga el aparato alejado del alcance de los niños. Mantenga el aparato alejado de los animales domésticos.

09 | CARACTERÍSTICAS TÉCNICAS

Mando del flash	manual
Duración del flash aprox.	1/700 - 1/1000 s
Temperatura color aprox.	5.500 K - 6.500K (luz de día)
Índice de reproducción de colores (CRI)	> 95 R_a
Intensidad aprox.	450 Lux/1 m con 80 LEDs
Fuente de alimentación	4 pilas Mignon AA de 1,5 V o baterías recargables del mismo tipo (no incluidas) 150 min. con 1 juego de pilas nuevas, dependiendo del tipo de pilas
Duración aprox.	90 min. dependiendo del tipo de baterías recargables utilizadas
Rango de distancia recomendado aprox.	de 3 a 100 cm
Montaje	Con anillos adaptadores para monturas de 52, 55, 58, 62, 67 et 72 mm
Dimensiones aprox.	Unidad de control: 9,3 x 6,7 x 6,7 cm Anillo de luz LED: 14,2 x 11,9 x 2,8 cm
Peso aprox.	260 g (sin pilas)

10 | VOLUMEN DE SUMINISTRO

- 1x Anillo de luz LED con flash
- 1x Unidad de control
- 1x Cable en espiral
- 1x cada uno anillos adaptador 52, 55, 58, 62, 67, 72 mm
- 1x Manual de instrucciones

11 | GESTIÓN, MARCA CE

11.1 GESTIÓN DE PILAS/ACUMULADORES USADAS

Las pilas y baterías están marcadas con un cubo de basura tachado. Este símbolo indica que las pilas descargadas y baterías recargables en final de su vida útil no pueden ser tratadas como residuos domésticos normales. Las pilas y baterías pueden contener sustancias peligrosas que tienen consecuencias negativas para el medio ambiente y para la salud humana. Por favor utilice los sistemas de retorno y recogida disponibles en su país para la eliminación de los residuos de pilas.

11.2 REGLAMENTACIÓN RAEE

La Directiva RAEE (Residuos de Aparatos Eléctricos y Electrónicos que se encuentra en vigor desde 13 febrero 2003) tuvo como consecuencia una modificación de la gestión de los residuos eléctricos. (La finalidad esencial de esta directiva es reducir la cantidad de residuos eléctricos y electrónicos encorajando la reutilización, el reciclaje y otras formas de reciclaje con el objetivo de reducir la cantidad de residuos). El símbolo RAEE (cubo de basura) en el equipo y en el embalaje advierte que el presente producto no debe ser tratado como residuo doméstico. Usted es responsable de entregar todos los aparatos eléctricos y electrónicos en final de su vida útil en los puntos de recogida correspondientes. Una recogida selectiva así como un reciclaje sensato de los residuos eléctricos constituyen una condición previa para una buena gestión de los recursos. Además el reciclaje de los residuos eléctricos es una contribución para la conservación de la naturaleza y así preservar la buena salud de los seres humanos. Usted puede recibir informaciones detalladas sobre el reciclaje de los aparatos eléctricos y electrónicos, su procesamiento y puntos de recogida junta del ayuntamiento, de empresas especializadas eliminadoras de basura, comercio especializado y junto del fabricante del aparato.

11.3 CONFORMIDAD DE ACUERDO CON LA DIRECTIVA EUROPEA ROHS

Este producto cumple con la directiva europea RoHS para la restricción del uso de ciertas sustancias peligrosas en los aparatos eléctricos y electrónicos y sus enmiendas.

11.4 MARCA DE CONFORMIDAD EUROPEA CE

El marcado CE cumple con las normas europeas e indica que el producto cumple con los requisitos de las directivas de la UE aplicables.

GRAZIE per aver scelto questo prodotto di qualità DÖRR.

Si prega di leggere il manuale di istruzioni e i suggerimenti sulla sicurezza accuratamente prima dell'uso.

Conservare il manuale di istruzioni insieme con il dispositivo per un uso futuro. Se altre persone usano questo dispositivo, fa sì che questo manuale di istruzioni sia disponibile. Questo manuale è parte del dispositivo e deve essere fornito con il dispositivo in caso di vendita.

DÖRR non è responsabile per danni causati da un uso improprio o il mancato rispetto del manuale di istruzioni e avvertenze di sicurezza.

01 | ⚠ CONSIGLI DI SICUREZZA

- **Non guardare direttamente il LED e non dirigere il fascio di luce negli occhi di esseri umani o animali! ATTENZIONE: Fissando la luce per un periodo prolungato può causare un danno irreversibile alla retina.**
- Solo per illuminazione a scopo fotografico. Non è indicato per illuminare una stanza in maniera definitiva.
- Proteggere il prodotto dalla pioggia, umidità, la luce del sole diretto e temperature estreme.
- Per prevenire che l'apparecchio si condensa, consigliamo di utilizzare l'apparecchio solo dopo che raggiunge la temperatura ambiente.
- Non utilizzare o toccare il dispositivo con le mani bagnate.
- Assicurarsi di utilizzare il dispositivo esclusivamente con batterie o accumulatori adeguate di tipo AA (opzionali). Si prega di rimuovere le batterie quando il dispositivo non è in uso per un periodo più lungo.
- Proteggere il dispositivo da urti. Non utilizzare il dispositivo se è caduto. In questo caso un elettricista qualificato dovrebbe ispezionare il dispositivo prima di utilizzarlo di nuovo.
- Non tentare di riparare il dispositivo da soli – pericolo di scossa elettrica! Quando è necessaria l'assistenza o la riparazione, contattare il personale di assistenza qualificato.
- Individui con disabilità fisiche o cognitive dovrebbero utilizzare il dispositivo sotto supervisione.
- Le persone con pacemaker, defibrillatori o altri impianti elettrici devono mantenere una distanza minima da 30 cm, perché il dispositivo genera campi magnetici.
- Non utilizzare il dispositivo vicino ad un telefono cellulare o apparecchi che generano un forte campo elettromagnetico.
- Questo dispositivo non è un giocattolo. Per evitare incidenti e soffocamento mantenere il dispositivo, gli accessori e il materiale di imballaggio lontano dai bambini e dagli animali domestici.
- Proteggere l'apparecchio dallo sporco. Non utilizzare mai detersivi aggressivi o benzina per pulire il dispositivo. Si consiglia un panno morbido in microfibra per pulire le parti esterne del dispositivo. Spegnerlo il dispositivo e rimuovere le batterie prima di pulire il dispositivo.
- Conservare il dispositivo in un luogo fresco e asciutto, privo di polvere.
- Se il dispositivo è difettoso o non viene più utilizzato, smaltire l'apparecchio secondo la direttiva RAEE. Per ulteriori informazioni, si prega di contattare le autorità locali, incaricati dello smaltimento dei rifiuti.

02 | ⚠ SUGGERIMENTI DI SICUREZZA PER BATTERIE /ACCUMULATORI

Utilizzare solo batterie e/o accumulatori di alta qualità e di marche popolari. Quando si inseriscono le batterie/accumulatori, si prega di rispettare la corretta polarità (+/-). Non inserire batterie di tipi diversi e sempre sostituire tutte le batterie nello stesso momento. Non utilizzate allo stesso momento batterie vecchie con quelle nuove. Si prega di rimuovere le batterie/accumulatori quando il dispositivo non è in uso per un periodo più lungo. Non gettare le batterie/accumulatori nel fuoco, non fatte le andare in corto circuito e non smontatele. Non ricaricare mai le batterie non ricaricabili – pericolo di esplosione! Rimuovete le batterie scariche subito dal dispositivo per evitare la perdita di liquido (acido dalla batteria). Rimuovete le batterie che perdano liquidi subito dal dispositivo. Pulite i contatti bene prima di inserire delle batterie nuove. State attenti al rischio di bruciarsi con l'acido. In caso di contatto con l'acido della batteria, lavare l'area interessata immediatamente con acqua e consultare un medico. Le batterie possono essere pericolose per la vita in caso di ingestione. Tenere le batterie/accumulatori lontano da bambini piccoli e animali domestici. Non gettare le batterie nei rifiuti domestici (vedi anche capitolo "Smaltimento delle batterie/accumulatori").

03 | DESCRIZIONE DEL PRODOTTO

La **luce anulare LED Ultra 80 con flash** consente di scattare scatti macro senza ombre con una illuminazione uniforme. La funzione flash assicura una quantità maggiore di luce e una profondità di campo più ampia (1 f-stop). Ideale per scatti floreali, immagini di piccoli animali o oggetti, monete, dentisti e dermatologi.

- Si consiglia di scattare foto in modalità "apertura priority" (priorità apertura), in modo da poter definire manualmente il valore di apertura e quindi selezionare l'intervallo di messa a fuoco desiderato.
- Campo di utilizzo raccomandato, circa, da 3 a 100 cm.

04 | CARATTERISTICHE

- 80 LED per un'illuminazione permanente e uniforme per tutte le riprese macro e ravvicinate
- Funzione flash assicura una quantità maggiore di luce e una profondità di campo più ampia (1 f-stop)
- Luce costante con circa 5500 - 6500 K
- Ideale per lenti con supporto per i filtri 52, 55, 58, 62, 67 e 72 mm (anelli adattatori inclusi)
- Alimentato da 4 batterie AA stilo o batterie ricaricabili (opzionali)

05 | NOMENCLATURA

- 1 LED Luce anulare con flash
- 2 Presa di uscita della luce LED anulare
- 3 Unità di controllo
- 4 Presa di uscita dell'unità di controllo
- 5 Contatto caldo con vite di fissaggio
- 6 Vano batteria/Coperchio del vano batterie
- 7 Pulsante "Test"
- 8 Pulsante On/Off
- 9 Ghiera rotativa
- 10 Cavo a spirale
- 11 Anelli adattatori

06 | OPERAZIONI

06.1 INSERIMENTO DELLE BATTERIE

L'illuminatore LED Anulare è alimentato da 4 AA Mignon 1,5V o da batterie ricaricabili (opzionale) dello stesso tipo.

1. Per rimuoverlo, fate scorrere il coperchio delle batterie (6).
2. Inserite 4 batterie nuove o 4 batterie ricaricabili cariche, rispettando la polarità come indicato nel vano batterie.
3. Chiudete il coperchio del vano batterie.

06.2 Montaggio alla fotocamera

06.2.1 UNITÀ DI CONTROLLO

Fate scorrere il contatto caldo dell'unità di controllo (5) sul il contatto caldo della fotocamera e quindi serrare la vite di fissaggio. Se la vostra fotocamera non ha un contatto caldo potete utilizzare una slitta aggiuntiva (opzionale).

06.2.2 LUCE LED ANULARE

Per montare la luce LED anulare, prima montate un adattatore anulare (11) che si adatta con il filtro montato sul vostro obiettivo. Fate scorrere la parte posteriore della luce LED anulare sull'adattatore fino a che non fa uno scatto e si chiude. La luce anulare è adesso attaccata al vostro obiettivo, comunque può ancora essere posizionata girandola.

Collegate il cavo a spirale (10) con la presa di uscita della luce LED anulare (2) e con la presa di uscita dell'unità di controllo (4).

07 | UTILIZZO

07.1 SELEZIONE DEL PULSANTE ON/OFF

Il pulsante On/Off (8) ha 3 diverse posizioni:

F (Flash) Il flash dell'anello anulare è ora acceso. Anche la luce LED dell'anello anulare è accesa. Con la ghiera rotativa (9) l'intensità luminosa della luce LED può essere regolata variabile. Il Flash può essere attivato o tramite la fotocamera o tramite il pulsante "Test" (7).

OFF La luce LED anulare è spenta.

L (Luce Fissa) La luce LED è accesa e può essere aumentata o diminuita l'intensità della luce emessa tramite la ghiera rotativa (9).

07.2 SCATTARE LE FOTOGRAFIE

Accendete il pulsante On/Off (8) dalla posizione **L** per utilizzare solo la luce LED e sulla posizione **F** per utilizzare sia il flash che la luce LED. È consigliabile operare con la fotocamera impostata in modalità "priorità di diaframma", in modo da poter selezionare l'apertura manualmente in base alla profondità di campo necessaria.

- Se desiderate ottenere una profondità di campo maggiore utilizzo del flash è consigliato. In questa maniera è possibile selezionare l'apertura desiderata.
- E' raccomandato un raggio di utilizzo: da circa 3 a 100 cm.

07.3 SETTAGGIO DELLA FOTOCAMERA

- **Bilanciamento del bianco:** Impostate la vostra fotocamera sulla modalità di bilanciamento automatico del bianco (AWB). Se necessitate di un settaggio più accurato potete impostare manualmente il bilanciamento del bianco (PRE).
- **Esposizione:** per foto ravvicinate e macro, è consigliabile selezionare l'apertura manuale per potere mantenere il controllo della profondità della messa a fuoco. Regolate la velocità dell'otturatore manualmente (M) o con la modalità di priorità di apertura (A).
- **Messa a fuoco:** è consigliabile la regolazione manuale della messa a fuoco per foto ravvicinate e macro.

Nota bene

Al fine di evitare immagini mosse o sfocate, vi consigliamo l'utilizzo di un treppiede.

08 | PULIZIA E STOCCAGGIO

Non utilizzare detergenti aggressivi o benzina per pulire il dispositivo. Si consiglia un panno in microfibra morbido, leggermente umido per pulire le parti esterne del dispositivo. **Spegnere il dispositivo e rimuove le batterie prima di pulire il dispositivo.** Conservare il dispositivo in un luogo fresco e asciutto, privo di polvere. Questo dispositivo non è un giocattolo – tenere fuori dalla portata dei bambini. Tenere lontano da animali domestici.

09 | SPECIFICHE TECNICHE

Controllo flash	Manuale
Durata flash circa	1/700 - 1/1000 s
Temperatura colore circa	5.500 - 6.500 K (daylight)
Indice di resa cromatica (CRI) >	95 R_a
Intensità luce circa	450 Lux/1 m con 80 LEDs
Alimentazione	4x 1,5V Mignon o batterie ricaricabili dello stesso tipo (non incluse)
Durata batteria circa	150 minuti con un set di batterie nuove, a secondo delle batterie usate 90 minuti con batterie ricaricabili, a secondo delle batterie usate
Distanza consigliata circa	da 3 a 100 cm
Attacchi	Anelli adattatori per 52, 55, 58, 62, 67 e 72 mm (inclusi)
Dimensioni circa	Unità di controllo: 9,3 x 6,7 x 6,7 cm LED anulare: 14,2 x 11,9 x 2,8 cm
Peso circa	260 g (senza batterie)

10 | CONTENUTO

- 1x LED Luce anulare con flash
- 1x Unità di controllo
- 1x Cavo a spirale
- 1x ogni anello adattatori 52, 55, 58, 62, 67, 72 mm
- 1x Manuale d'istruzioni

11 | SMALTIMENTO, MARCHIO CE

11.1 SMALTIMENTO DI BATTERIE/ACCUMULATORI

Le batterie sono contrassegnate con il simbolo di un bidone barrato. Questo simbolo indica che le batterie e gli accumulatori che non possono più essere ricaricate o utilizzate, non devono essere smaltiti insieme ai rifiuti domestici. Le batterie possono contenere sostanze nocive che possono causare danni alla salute e all'ambiente. Si prega di utilizzare i sistemi di restituzione e raccolta disponibili nel proprio paese per lo smaltimento dei rifiuti delle batterie.

11.2 INFORMAZIONI RAEE

La direttiva sulle attrezzature elettriche ed elettroniche (direttiva RAEE) è la direttiva comunitaria Europea sulle apparecchiature elettriche ed elettroniche, che è diventata legge europea nel febbraio 2003. Lo scopo principale di questa direttiva è quello di evitare di creare rifiuti elettronici. Riciclaggio e altre forme di recupero dei rifiuti dovrebbero essere incoraggiati per ridurre gli sprechi. Il simbolo (del cestino) sul prodotto e sulla confezione significa che i prodotti elettrici ed elettronici usati non devono essere smaltiti con i rifiuti domestici. Siete responsabili di smaltire tutti i rifiuti elettronici o elettrici presso i punti di raccolta specifici. Uno smaltimento corretto di questo prodotto contribuirà a far risparmiare risorse preziose e si tratta di un contributo significativo per proteggere il nostro ambiente e la salute umana. Per ulteriori informazioni sul corretto smaltimento delle apparecchiature elettriche ed elettroniche, riciclaggio e Punti di ritiro siete invitati a rivolgersi alle autorità locali, le società di gestione dei rifiuti, il rivenditore o il produttore di questo dispositivo.

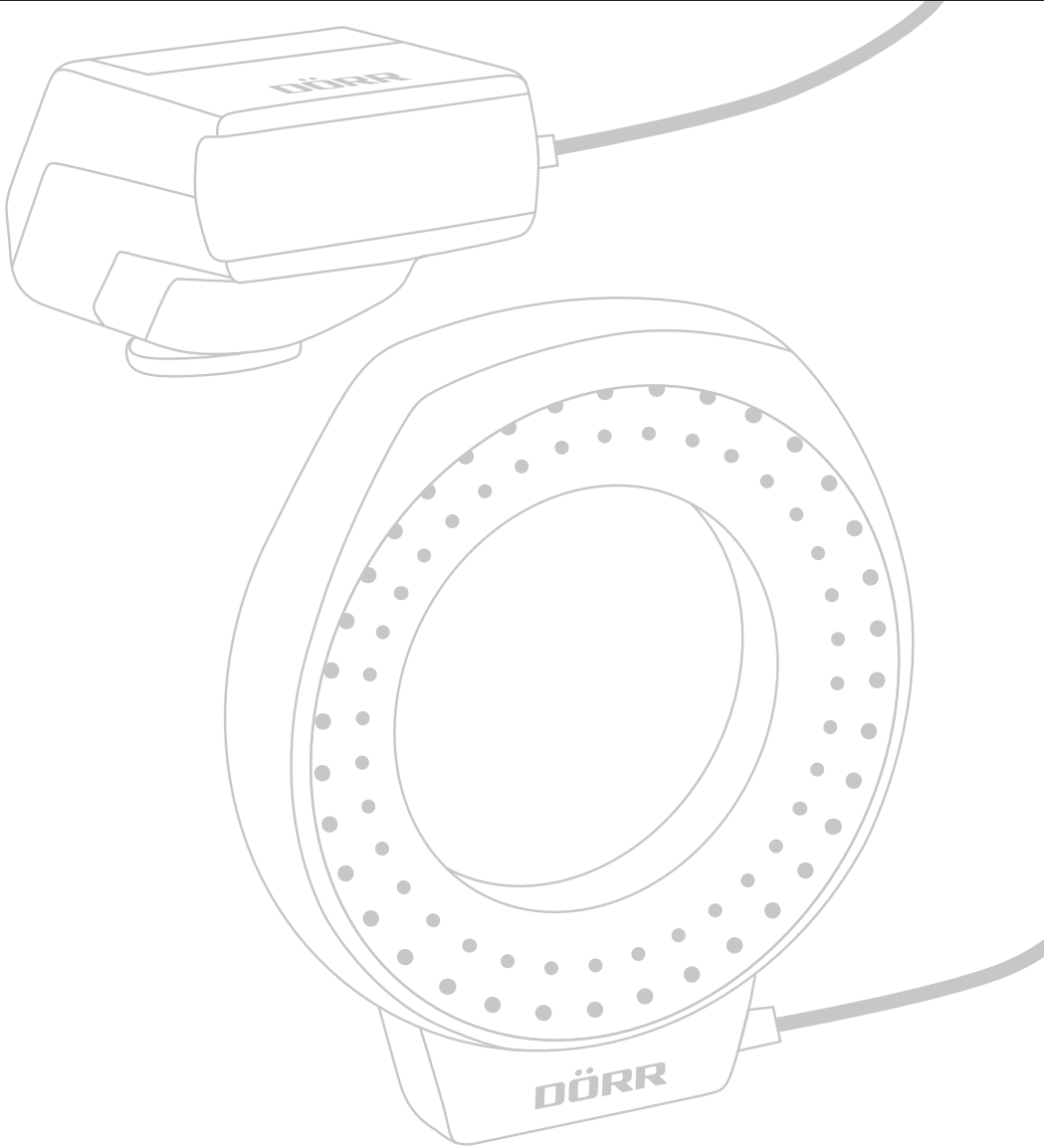
11.3 CONFORMITÀ A ROHS

Questo prodotto è conforme alla direttiva europea RoHS per la restrizione dell'uso di determinate sostanze pericolose nelle apparecchiature elettriche ed elettroniche e relativi emendamenti.

11.4 MARCHIO CE

La marcatura CE è conforme agli standard europei e indica che il prodotto soddisfa i requisiti delle direttive UE applicabili.

DÖRR



DÖRR LED Ringlicht Ultra 80 mit Blitz
Artikel Nr 371080

DÖRR GmbH Messerschmittstr. 1 · D-89231 Neu-Ulm
Fon +49 731.970 37 69 · info@doerrfoto.de · doerr-foto.de

doerr-foto.de