

CS	Návod k použití	2
NL	Gebruiksaanwijzing	14
ET	Kasutusjuhend	26
FR	Notice d'utilisation	37
DE	Benutzerinformation	49
LV	Lietošanas instrukcija	61
LT	Naudojimo instrukcija	72

USER MANUAL

Mikrovlnná trouba
Magnetron
Mikrolaineahi
Four à micro-ondes
Mikrowellenofen
Mikroviļņu krāsns
Mikrobangų krosnelė

Obsah

Bezpečnostní informace.....	2	Použití příslušenství.....	9
Bezpečnostní pokyny.....	4	Tipy a rady.....	9
Popis spotřebiče.....	6	Čištění a údržba.....	10
Před prvním použitím.....	6	Odstraňování závad.....	10
Denní používání.....	6	Instalace.....	11

Změny vyhrazeny.

Bezpečnostní informace

Tento návod si pečlivě přečtete ještě před instalací spotřebiče a jeho prvním použitím. Výrobce nezodpovídá za škody a zranění způsobená nesprávnou instalací či chybným používáním. Návod k použití vždy uchovávejte spolu se spotřebičem pro jeho budoucí použití.

Bezpečnost dětí a postižených osob



UPOZORNĚNÍ!

Hrozí nebezpečí udušení, úrazu nebo jiných trvalých následků.

- Tento spotřebič smí používat děti starší osmi let nebo osoby se sníženými fyzickými, smyslovými nebo duševními schopnostmi nebo osoby bez patřičných zkušeností a znalostí, pouze pokud tak činí pod dozorem nebo vedením, které zohledňuje bezpečný provoz spotřebiče, a pokud rozumí rizikům spojeným s provozem spotřebiče.
- Nenechte děti hrát si se spotřebičem.
Děti mladší tří let nesmí být ponechány v blízkosti spotřebiče bez dozoru.
- Všechny obaly uschovejte z dosahu dětí.
- Je-li spotřebič v provozu nebo pokud chladne, nedovolte dětem a domácím zvířatům, aby se k němu přibližovaly.
Přístupné části jsou horké.
- Pokud je spotřebič vybaven dětskou bezpečnostní pojistkou, doporučuje se ji aktivovat.
- Čištění a uživatelskou údržbu spotřebiče by neměly provádět děti bez dozoru.

- Držte spotřebič a jeho kabel mimo dosah dětí mladších osmi let.

Všeobecné bezpečnostní informace

- Tento spotřebič je určen pro použití v domácnosti a pro následující způsoby použití:
 - ve farmářských domech, v kuchyňkách pro zaměstnance v obchodech, kancelářích a jiných pracovních prostředích;
 - pro zákazníky hotelů, motelů, penzionů a jiných ubytovacích zařízení.
- Při provozu je vnitřek spotřebiče horký. Nedotýkejte se topných článků ve spotřebiči. Při vkládání či vyjímání příslušenství či nádobí vždy používejte kuchyňské chňapky.
- K čištění spotřebiče nepoužívejte čisticí zařízení na páru.
- Před čištěním nebo údržbou spotřebič vždy vypněte a vytáhněte síťovou zástrčku ze zásuvky.
- Jsou-li poškozena dvířka nebo těsnění dvířek, nesmí se spotřebič používat, dokud jej neopraví kvalifikovaná osoba.
- Jestliže je poškozený přívodní kabel, smí ho vyměnit pouze výrobce, autorizované servisní středisko nebo osoba s podobnou příslušnou kvalifikací, jinak by mohlo dojít k úrazu.
- Opravy či údržbu, které zahrnují sejmutí krytu chránícího před vystavením mikrovlnné energii, může provádět pouze k tomu kvalifikovaná osoba.
- Spotřebič nepoužívejte spolu s externím časovačem nebo samostatným dálkovým ovládním.
- Tekutiny či jiné potraviny neohřívejte v hermeticky uzavřených nádobách. Mohou explodovat.
- Používejte jen nádobí vhodné k použití v mikrovlnných troubách.
- Při ohřívání potravin v plastových či papírových nádobách sledujte spotřebič z důvodu jejich možného vznícení.
- Tento spotřebič je určen k ohřevu potravin a nápojů. Sušení potravin nebo oděvů a ohřívání zahřívacích podložek, pantoflů, hub, vlhkých hadrů a podobných předmětů může způsobit poranění, vznícení či požár.

- Pokud ze spotřebiče vychází kouř, spotřebič vypněte nebo odpojte od sítě a nechte dvířka zavřená, aby se případné plameny uhasily.
- Ohřívání nápojů v mikrovlnné troubě může vést k utajenému varu a pozdějšímu prudkému vystříknutí kapaliny. S nádobou je proto nutné zacházet opatrně.
- Kojenecké láhve nebo skleničky s dětskou výživou byste měli zamíchat nebo protřepat, a před podáním si ještě ověřit jejich teplotu, aby se dítě nespálilo.
- Vajíčka ve skořápce a vajíčka vařená natvrdo by se neměla ve spotřebiči ohřívát, protože mohou explodovat i po dokončení mikrovlnného ohřevu.
- Spotřebič je nutné pravidelně čistit a odstraňovat jakékoliv zbytky potravin.
- Pokud není spotřebič udržován v čistém stavu, může jeho povrch zkorodovat, a ovlivnit tak celkovou životnost spotřebiče a vést k nebezpečným situacím.
- Přístupné části trouby se při provozu zahřívají na vysokou teplotu.
- Mikrovlnná trouba nesmí být umístěna ve skříni, nebyla-li ve skříni testována.
- Zadní plocha spotřebiče by měla být umístěna směrem ke zdi.
- Nepoužívejte drsné čisticí prostředky nebo ostré kovové škrabky k čištění skleněných dvířek, mohly by poškrábat povrch, což by mohlo následně vést k rozbití skla.
- Dbejte na minimální rozměry skříňky (podle situace). Řiďte se pokyny v části instalace.
- Spotřebič je nutné provozovat spolu s otevřenými ozdobnými dvířky (podle situace).

Bezpečnostní pokyny

Instalace



UPOZORNĚNÍ!

Tento spotřebič smí instalovat jen kvalifikovaná osoba.

- Odstraňte veškerý obalový materiál.

- Poškozený spotřebič neinstalujte ani nepoužívejte.
- Řiďte se pokyny k instalaci dodanými spolu s tímto spotřebičem.
- Při přemísťování spotřebiče buďte vždy opatrní, protože je těžký. Vždy noste ochranné rukavice.
- Netahejte spotřebič za držadlo.

- Dodržujte minimální vzdálenosti od ostatních spotřebičů a nábytku.
- Ujistěte se, že je spotřebič namontován pod bezpečnou konstrukcí a vedle bezpečných konstrukcí.
- Strany spotřebiče musí být umístěny vedle spotřebičů nebo kuchyňského nábytku stejné výšky.

Připojení k elektrické síti



UPOZORNĚNÍ!

Hrozí nebezpečí požáru nebo úrazu elektrickým proudem.

- Veškerá elektrická připojení by měla být provedena kvalifikovaným elektrikářem.
- Spotřebič musí být uzemněn.
- Zkontrolujte, zda údaje o napájení na typovém štítku souhlasí s parametry elektrické sítě. Pokud tomu tak není, obraťte se na kvalifikovaného elektrikáře.
- Pokud je spotřebič spojen se zásuvkou pomocí prodlužovacího kabelu, přesvědčte se, že je kabel uzemněný.
- Dbejte na to, abyste nepoškodili napájecí kabel a síťovou zástrčku. Pro výměnu napájecího kabelu se obraťte na autorizované servisní středisko nebo kvalifikovaného elektrikáře.
- Neodpojujte spotřebič ze zásuvky tahem za kabel. Vždy tahejte za zástrčku.

Použití



UPOZORNĚNÍ!

Hrozí nebezpečí zranění, popálení, úrazu elektrickým proudem či výbuchu.

- Neměňte technické parametry tohoto spotřebiče.

- Zapnutý spotřebič nenechávejte bez dozoru.
- Dvířka spotřebiče nikdy neotvírejte násilím.
- Ujistěte se, že nejsou ventilační otvory zakryté.
- Nepoužívejte spotřebič jako pracovní plochu nebo k odkládání předmětů v jeho vnitřku.

Čištění a údržba



UPOZORNĚNÍ!

Hrozí nebezpečí poranění, požáru nebo poškození spotřebiče.

- Před čištěním nebo údržbou spotřebič vždy vypněte a vytáhněte síťovou zástrčku ze zásuvky.
- Spotřebič čistěte pravidelně, abyste zabránili poškození materiálu jeho povrchu.
- Dbejte na to, aby na povrchu dveřního těsnění nezůstávaly zbytky jídel nebo čistících prostředků.
- Zbytky tuků či jídel ve spotřebiči mohou způsobit požár.
- Vyčistěte spotřebič vlhkým měkkým hadrem. Používejte pouze neutrální mycí prostředky. Nepoužívejte prostředky s drsnými částicemi, drátěnky, rozpouštědla nebo kovové předměty.
- Použijete-li sprej do trouby, řiďte se bezpečnostními pokyny uvedenými na jeho balení.

Likvidace



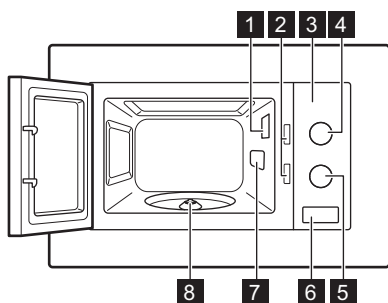
UPOZORNĚNÍ!

Hrozí nebezpečí úrazu či udušení.

- Odpojte spotřebič od elektrické sítě.
- Odřízněte a vyhoďte síťový kabel.

Popis spotřebiče

Celkový pohled

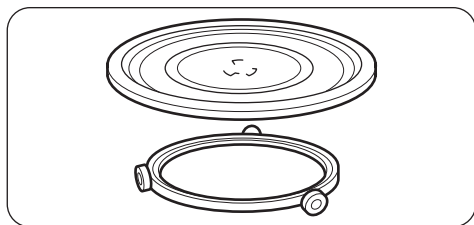


- 1 Osvětlení
- 2 Bezpečnostní blokovací zámek
- 3 Ovládací panel
- 4 Ovladač nastavení výkonu
- 5 Ovladač časového spínače
- 6 Otvírání dvířek
- 7 Kryt vlnovodu
- 8 Hřídel otočného talíře

Příslušenství

Souprava otočného talíře

- i** Při přípravě jídla v mikrovlnné troubě vždy používejte soupravu otočného talíře.



Skleněná varná podložka a vodící lišta válečků.

Před prvním použitím

- !** **UPOZORNĚNÍ!**
Viz kapitoly o bezpečnosti.

První čištění

- !** **POZOR!**
Řiďte se částí „Čištění a údržba“.

Denní používání

- !** **UPOZORNĚNÍ!**
Viz kapitoly o bezpečnosti.

- Vyjměte z mikrovlnné trouby všechny součásti a obalový materiál.
- Před prvním použitím spotřebič vyčistěte.

Všeobecné informace o používání spotřebiče

- Po vypnutí spotřebiče nechte jídlo několik minut odstát.
- Před přípravou pokrmu sejměte obal z hliníkové fólie, kovové nádoby atd.

Vaření

- Pokud to je možné, vařte pokrm zakrytý materiálem vhodným pro mikrovlnou troubou. Nezakryté potraviny připravujte pouze tehdy, chcete-li uchovat kůrčičku.
- Neohřívejte potraviny příliš dlouho a na příliš vysoký výkon. Potraviny by mohly vyschnout, spálit se nebo se na některých místech vznítit.
- Ve spotřebiči nepřipravujte vejce ve skořápkách a šneky, protože mohou prasknout. V případě smažených vajec nejprve propíchněte žloutek.
- Potraviny ze slupkou nebo kůrčičkou – např. jablka, rajčata, brambory, uzeniny – propíchněte, aby nepraskly.
- Chlazené nebo zmrazené pokrmy vyžadují delší dobu přípravy.
- Pokrmy obsahující omáčku by měly být občas zamíchány.
- Zelenina mající pevnou strukturu, například mrkev, hrách nebo květák, musí být vařena ve vodě.
- V polovině přípravy vždy větší kusy otočte.
- Pokud to je možné, rozřízněte zeleninu na podobně velké kusy.
- Použijte ploché, široké mísy.
- Nepoužívejte nádobí z porcelánu, keramiky nebo hlíny s malými dírkami, například na rukojetích nebo neglazovaných dnech. Vlhkost pronikající do otvorů může způsobit prasknutí nádobí po jeho zahřátí.
- Skleněná varná podložka slouží jako plocha pro ohřev potravin nebo tekutin. Je důležitá pro chod mikrovlnné trouby.

Vhodné nádobí a materiály

Nádobí / materiál	Mikrovlnná trouba		
	Rozmrazová- ní	Ohřev	Vaření
Žárovzdorné sklo a porcelán (bez kovových dílů, například Pyrex, žárovzdorné sklo)	X	X	X
Nežárovzdorné sklo a porcelán ¹⁾	X	--	--
Sklo a sklokeramika ze žárovzdorného a mrazuvzdorného materiálu (například Arcoflam), grilovací rošt	X	X	X

Rozmrazování masa, drůbeže, ryb

- Umístěte zmrazené, rozbalené potraviny na obrácený malý hluboký talíř s nádobkou umístěnou vespodu, aby se při rozmrazování mohla zachytávat odtékající tekutina.
- Asi v polovině času rozmrazování potraviny obraťte. Pokud to je možné, rozdělte je na kusy, které postupně odebírejte, jakmile se rozmrazí.

Rozmrazování másla, částí dortů, tvarohu

- Tyto potraviny nerozmrazujte zcela ve spotřebiči, ale nechte dokončit jejich rozmrazování při pokojové teplotě. Dosáhnete tím rovnoměrnějších výsledků. Před rozmrazováním odstraňte kovový nebo hliníkový obal.

Rozmrazování ovoce a zeleniny

- Ovoce a zeleninu nerozmrazujte ve spotřebiči úplně, pokud je dále budete zpracovávat čerstvé. Nechte dokončit jejich rozmrazování při pokojové teplotě.
- Vyšší mikrovlnný výkon můžete použít k vaření ovoce a zeleniny bez jejich předchozího rozmrazení.

Hotová jídla

- Ve spotřebiči můžete připravovat hotová jídla, pouze pokud je jejich balení vhodné k použití v mikrovlnné troubě.
- Je nutné se řídit pokyny výrobce uvedenými na obalu (například sejmutí kovového obalu a propíchnutí plastové fólie).

Nádobí / materiál	Mikrovlnná trouba		
	Rozmrazová- ní	Ohřev	Vaření
Keramika ²⁾ , kamenina ²⁾	X	X	X
Plast, žáruvzdorný do 200 °C ³⁾	X	X	X
Kartón, papír	X	--	--
Fólie	X	--	--
Fólie na pečení s uzávěrem vhodným pro mikrovlnnou troubu ³⁾	X	X	X
Pečicí misky zhotovené z kovu, například smaltované, litinové	--	--	--
Formy na pečení, černě lakované nebo se silikonovou vrstvou ³⁾	--	--	--
Plech na pečení	--	--	--
Opékací nádoby, například pražicí pánvičky nebo zapékací formy	--	X	X
Hotová jídla v obalech ³⁾	X	X	X

1) Bez stříbrné, zlaté, platinové nebo kovové vrstvy/dekorace

2) Bez skleněných nebo kovových částí, bez glazury s obsahem kovu

3) Je nutné řídit se pokyny výrobce ohledně maximálních teplot.

X - vhodné

-- nevhodné

Zapnutí a vypnutí mikrovlnné trouby



POZOR!

Nezapínejte mikrovlnnou troubu, nejsou-li v ní vloženy potraviny.


1. Otočením ovladače nastavení výkonu nastavte výkon.
2. Otočením ovladače časového spínače nastavte čas a mikrovlnná trouba začne automaticky pracovat.

Mikrovlnná trouba začne s automatickou přípravou jídel po nastavení výkonu a času a po zavření dvířek.

Vypnutí spotřebiče:

- vyčkááním, dokud se spotřebič nevyzne automaticky, když ovladač časového spínače dosáhne polohy 0.
- otočením ovladače časového spínače do polohy 0.
- otevřením dvířek spotřebiče. Spotřebič se automaticky zastaví. Zavřením dvířek pokračujete v přípravě jídla. Tuto funkci používejte ke kontrole jídel.

Tabulka nastavení výkonu

Symbol	Nastavení výkonu	Výkon
	Nízký výkon	119 Watt
	Rozmrazování	231 Watt
	Střední výkon	385 Watt
	Středně vysoký výkon	539 Watt
	Vysoké	700 Watt

Použití příslušenství



UPOZORNĚNÍ!

Viz kapitoly o bezpečnosti.

Vložení soupravy otočného talíře



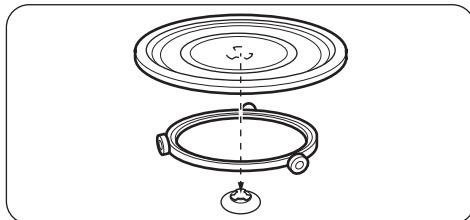
POZOR!

Nepřipravujte pokrm bez soupravy otočného talíře. Používejte pouze soupravu otočného talíře dodávanou s mikrovlnnou troubou.



Nikdy nepřipravujte potraviny přímo na skleněné varné podložce.

1. Vodicí lištu válečků položte okolo hřídele otočného talíře.
2. Skleněnou varnou podložku položte na vodicí lištu válečků.



Tipy a rady



UPOZORNĚNÍ!

Viz kapitoly o bezpečnosti.

Tipy pro mikrovlnnou troubu

Problém	Řešení
Pro připravované množství jídla nenajdete žádné údaje.	Vyhledejte podobný pokrm. Prodlužte nebo zkrat'te čas vaření podle následujícího pravidla: Dvojnásobné množství jídla = téměř dvojnásobný čas, Poloviční množství jídla = poloviční čas

Problém	Řešení
Pokrm je příliš suchý.	Nastavte kratší dobu přípravy nebo nižší výkon mikrovln.
Pokrm stále není rozmrazený, horký nebo uvařený ani po uplynutí nastaveného času.	Nastavte delší dobu přípravy nebo vyšší výkon. Berte na vědomí, že větší pokrmy potřebují více času.
Po uplynutí doby přípravy je pokrm na okrajích přehřátý, ale uprostřed není hotový.	Příště zvolte nižší výkon a delší čas. Tekutiny, např. polévky, v polovině doby přípravy zamíchejte.

V případě rýže dosáhnete lepších výsledků při použití plochých a širších misek.

Rozmrazování

Pečení vždy rozmrazujte tučnou stranou směrem dolů.

Nerozmrazujte zakryté maso, protože by mohlo dojít k jeho vaření místo rozmrazování.

Drůbež vždy rozmrazujte prsy směrem dolů.

Vaření

Chlazené maso a drůbež vždy vyndejte z chladničky alespoň 30 minut před přípravou.

Po dokončení přípravy nechte maso, drůbež, ryby a zeleninu zakrytou odstát.

Ryby potřete trochou oleje či rozpuštěného másla.

Veškerou zeleninu je třeba vařit při plném výkonu mikrovlnné trouby.

Přidejte 30 - 45 ml studené vody na každých 250 g zeleniny.

Před přípravou zeleninu nakrájejte na kousky o stejné velikosti. Všechnu zeleninu připravujte zakrytou.

Opakovaný ohřev

Když ohříváte hotová jídla, vždy se řiďte pokyny na jejich balení.

Čištění a údržba



UPOZORNĚNÍ!

Viz kapitoly o bezpečnosti.

Poznámky a tipy k čištění

- Přední stranu spotřebiče otřete měkkým hadříkem namočeným v roztoku teplé vody a mycího prostředku.
- K čištění kovových ploch používejte běžný čisticí prostředek.
- Vnitřek spotřebiče čistěte po každém použití. Nečistoty se pak snadněji odstraňují a nepřipékají se.

- Odolné nečistoty odstraňte pomocí speciálního prostředku.
- Všechno příslušenství pravidelně myjte a nechte vyschnout. Použijte měkký hadr a vlažnou vodu s mycím prostředkem.
- Ke změkčení obtížně odstranitelných zbytků nechte vařit sklenici vody při plném mikrovlnném výkonu po dobu dvou až tří minut.
- Zápachu se zbavíte vařením sklenice vody s dvěma lžičkami citronové šťávy při plném mikrovlnném výkonu po dobu pěti minut.

Odstraňování závad



UPOZORNĚNÍ!

Viz kapitoly o bezpečnosti.

Co dělat, když...

Problém	Možná příčina	Řešení
Spotřebič nefunguje.	Spotřebič je vypnutý.	Zapněte spotřebič.
Spotřebič nefunguje.	Spotřebič není zapojen do zásuvky.	Zapojte spotřebič do zásuvky.
Spotřebič nefunguje.	Spálená pojistka v pojistkové skříňce.	Zkontrolujte pojistku. Jestliže se pojistka spálí vícekrát, obraťte se na kvalifikovaného elektrikáře.
Spotřebič nefunguje.	Dvířka nejsou správně zavřena.	Ujistěte se, že dvířka nic neblokuje.
Osvětlení nefunguje.	Vadná žárovka.	Je nutné vyměnit žárovku.
Uvnitř spotřebiče dochází k jiskření.	Je vloženo kovové nádobí nebo nádobí s kovovým zdobením.	Vyjměte nádobí ze spotřebiče.
Uvnitř spotřebiče dochází k jiskření.	Kovové vidlice nebo hliníková fólie se dotýkají vnitřních stěn spotřebiče.	Ujistěte se, že se vidlice nebo fólie nedotýkají vnitřních stěn.
Souprava otočného talíře vydává škrábavé zvuky.	Pod skleněnou varnou podložkou je cizí předmět nebo nečistoty.	Vyčistěte oblast pod skleněnou varnou podložkou.
Spotřebič přestal pracovat bez jasného důvodu.	Došlo k poruše.	Pokud se situace opakuje, obraťte se na autorizované servisní středisko.

Servisní údaje

Pokud problém nemůžete vyřešit sami, obraťte se na autorizované servisní středisko.

Potřebné údaje pro servisní středisko najdete na typovém štítku. Typový štítek je umístěn

na spotřebiči. Nesundávejte typový štítek ze spotřebiče.

Doporučujeme, abyste si údaje napsali zde:

Model (MOD.)
Výrobní číslo (PNC)
Sériové číslo (SN)

Instalace



UPOZORNĚNÍ!

Viz kapitoly o bezpečnosti.

Všeobecné informace



POZOR!

Nezakrývejte ventilační otvory. Učiníte-li tak, spotřebič se může přehřívat.

**POZOR!**

Nezapojujte spotřebič do adaptérů či prodlužovacích kabelů. Mohlo by dojít k přetížení a riziku požáru.

**POZOR!**

Minimální výška instalace je 85 cm.

- Tato mikrovlnná trouba je určena pouze k vestavbě. Musí být umístěna na stabilní a plochý povrch.
- Skříňka nemůže mít zadní stěnu v místě, kde je umístěna mikrovlnná trouba.
- Mikrovlnnou troubu umístěte mimo oblast, kde se nachází pára, horký vzduch či stříkající voda.
- Je-li mikrovlnná trouba umístěna v blízkosti televizního nebo rozhlasového přijímače, může způsobit rušení přijímaného signálu.
- Když mikrovlnnou troubu přepravujete za chladného počasí, nespouštějte ji okamžitě po instalaci. Nechte jej stát při pokojové teplotě a absorbovat teplo.

Elektrická instalace**UPOZORNĚNÍ!**

Elektrickou instalaci smí provádět pouze kvalifikovaná osoba.



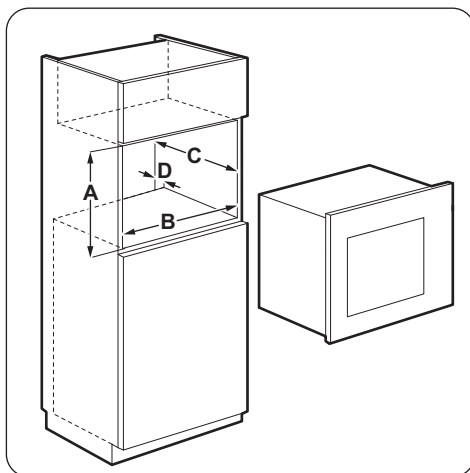
Výrobce nenese odpovědnost za úrazy či škody způsobené nedodržením bezpečnostních pokynů uvedených v kapitole „Bezpečnostní informace“.

Mikrovlnná trouba se dodává se síťovou zástrčkou a napájecím kabelem.

Kabel je vybaven zemnicím vodičem se zemnicí zástrčkou. Zástrčku je nutné zapojit do zásuvky, která je řádně nainstalována a uzemněna. V případě zkratu snižuje uzemnění riziko úrazu elektrickým proudem.


Instalace mikrovlnné trouby

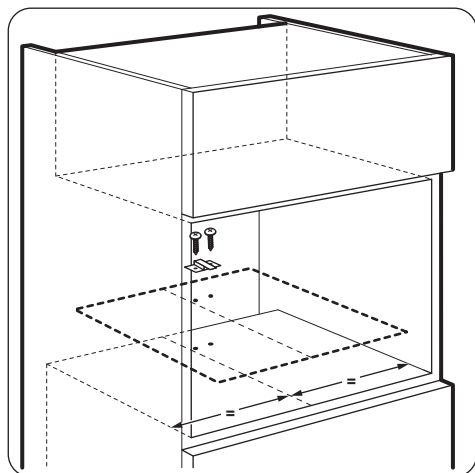
1. Zkontrolujte, zda rozměry nábytku odpovídají instalačním rozměrům.



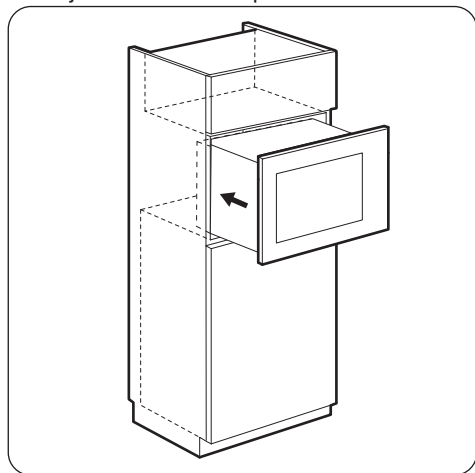
Instalační rozměry

Rozměry	mm
A	380 + 2
B	560 + 8
C	300
D	18

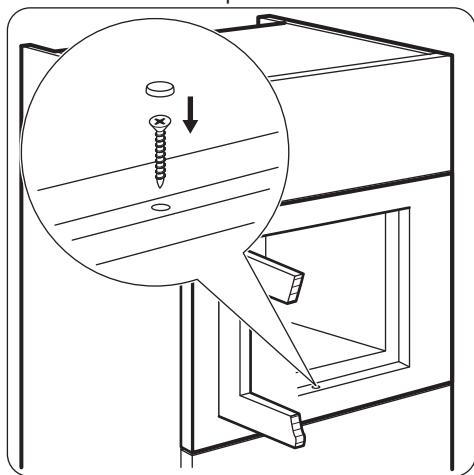
2. Pokud hloubka skříňky přesahuje 300 mm, položte šablonu na dno skříňky a zkontrolujte, zda ji lze správně umístit. Pokud ano, označte místa pro šrouby. Odstraňte šablonu a na označeném místě upevněte konzolu pomocí šroubů.
-  Tento krok přeskočte, pokud je hloubka skříňky 300 mm.




3. Nainstalujte mikrovlnnou troubu. Pokud jste připevnili konzolu, ujistěte se, že zajistí zadní stranu spotřebiče.




4. Otevřete dvířka a připevněte mikrovlnnou troubu ke skřínce pomocí šroubu.



POZNÁMKY K OCHRANĚ ŽIVOTNÍHO PROSTŘEDÍ

Recyklujte materiály označené symbolem . Obaly vyhodte do příslušných odpadních kontejnerů k recyklaci. Pomáhejte chránit životní prostředí a lidské zdraví a recyklovat elektrické a elektronické spotřebiče určené k

likvidaci. Spotřebiče označené příslušným symbolem  nelikvidujte spolu s domovním odpadem. Spotřebič odevzdejte v místním sběrném dvoře nebo kontaktujte místní úřad.

Inhoudsopgave

Veiligheidsinformatie.....	14	Gebruik van de accessoires.....	21
Veiligheidsvoorschriften.....	17	Aanwijzingen en tips.....	21
Beschrijving van het product.....	18	Onderhoud en reiniging.....	22
Voordat u het apparaat voor de eerste keer gebruikt.....	18	Probleemoplossing.....	22
Dagelijks gebruik.....	18	Montage.....	23

Wijzigingen voorbehouden.

Veiligheidsinformatie

Lees zorgvuldig de meegeleverde instructies voor installatie en gebruik van het apparaat. De fabrikant is niet verantwoordelijk voor letsel en schade veroorzaakt door een foutieve installatie. Bewaar de instructies van het apparaat voor toekomstig gebruik.

Veiligheid van kinderen en kwetsbare mensen



WAARSCHUWING!

Gevaar voor verstikking, letsel of permanente invaliditeit.

- Dit apparaat kan worden gebruikt door kinderen van 8 jaar en ouder en door mensen met beperkte lichamelijke, zintuiglijke of verstandelijke vermogens of een gebrek aan ervaring en kennis, indien zij onder toezicht staan of instructies hebben gekregen over het veilig gebruiken van het apparaat en indien zij de eventuele gevaren begrijpen.
- Laat kinderen niet met het apparaat spelen. Kinderen jonger dan 3 jaar moeten niet zonder toezicht in de buurt van het apparaat worden gelaten.
- Houd alle verpakkingsmaterialen uit de buurt van kinderen.
- Houd kinderen en huisdieren uit de buurt van het apparaat als het in werking is of afkoelt. Het apparaat is heet.
- Als het apparaat is uitgerust met een kinderbeveiliging, raden wij aan dit te activeren.
- Reiniging en onderhoud mag niet worden uitgevoerd door kinderen zonder toezicht.
- Houd het apparaat en de snoeren buiten het bereik van kinderen jonger dan 8 jaar.

Algemene veiligheid

- Dit apparaat is bedoeld voor huishoudelijk gebruik of gelijksoortige toepassingen zoals:
 - boerderijen, personeelskeukens in winkels, kantoren of andere werkomgevingen
 - Door gasten in hotels, motels, bed&breakfasts en andere woonomgevingen
- Van binnen wordt het apparaat heet als het in werking is. Raak de verwarmingselementen in het apparaat niet aan. Gebruik altijd ovenhandschoenen om accessoires of kookgerei te plaatsen of verwijderen.
- Gebruik geen stoomreiniger om het apparaat schoon te maken.
- Schakel het apparaat uit en trek de stekker uit het stopcontact voordat u onderhoudshandelingen verricht.
- Als de deur, scharnieren/handgrepen of deurafdichtingen zijn beschadigd, mag het apparaat niet worden gebruikt tot hij is gerepareerd door een vakkundig persoon.
- Als de voedingskabel beschadigd is, moet de fabrikant, een erkende serviceverlener of een gekwalificeerd persoon deze vervangen teneinde gevaarlijke situaties te voorkomen.
- Alleen een vakkundig persoon kan onderhouds- of reparatiewerkzaamheden uitvoeren waarvoor de afdekking moet worden verwijderd die beschermd tegen blootstelling aan magnetronenergie.
- Bedien het apparaat niet met een externe timer of een apart afstandbedieningssysteem.
- Verwarm geen vloeistoffen of andere levensmiddelen in afgesloten houders. Deze kunnen dan ontploffen.
- Gebruik alleen hulpstukken die geschikt zijn voor gebruik in de magnetron.
- Let bij het opwarmen van voedsel in plastic of papieren houders op het apparaat vanwege de mogelijkheid tot zelfontbranding.
- Het apparaat is bedoeld voor het opwarmen van voedsel en dranken. Het drogen van levensmiddelen of kleding en het opwarmen van warmhoudpads, slippers, sponzen, vochtige

doekjes en dergelijke kan leiden tot letsel, zelfontbranding of brand.

- Als rook wordt waargenomen, zet dan het apparaat uit of trek de stekker uit het stopcontact en houd de deur gesloten om vlammen te doven.
- Het in de magnetron opwarmen van dranken kan ertoe leiden dat het langer duurt voordat het kookpunt wordt bereikt. Pas op als u de houder uit de magnetron haalt.
- De inhoud van melkflesjes en potjes babyvoeding moet worden geroerd of geschud en de temperatuur moet voor consumptie worden gecontroleerd om brandwonden te voorkomen.
- Eieren in de schaal en hele hardgekookte eieren mogen niet in het apparaat worden opgewarmd omdat ze dan kunnen ontploffen, zelfs nadat de magnetronverwarming is beëindigd.
- Het apparaat moet regelmatig worden gereinigd en voedselresten dienen te worden verwijderd.
- Het niet schoonhouden van het apparaat kan leiden tot beschadigingen aan het oppervlak hetgeen weer een negatief effect kan hebben op de levensduur van het apparaat wat weer kan leiden tot een gevaarlijke situatie.
- De temperatuur van de toegankelijke oppervlakken kan hoog zijn als het apparaat in werking is
- De magnetron moet niet in een kast worden geplaatst tenzij het is getest in een kast.
- De achterkant van het apparaat moet tegen de muur worden geplaatst.
- Gebruik nooit agressieve reinigingsmiddelen of scherpe metalen schrapers om de glazen deur schoon te maken, deze kunnen krassen veroorzaken op het oppervlak, waardoor het glas zou kunnen breken.
- Let op de minimumafmetingen van de kast (indien van toepassing). Raadpleeg het hoofdstuk Montage.
- Het apparaat moet bediend worden met een geopende decoratieve deur (indien van toepassing).

Veiligheidsvoorschriften

Montage



WAARSCHUWING!

Alleen een erkende installatietechnicus mag het apparaat installeren.

- Verwijder alle verpakkingsmaterialen.
- Installeer en gebruik geen beschadigd apparaat.
- Volg de installatie-instructies op die zijn meegeleverd met het apparaat.
- Wees voorzichtig met het verplaatsen van het apparaat, het is zwaar. Draag altijd veiligheidshandschoenen.
- Trek het apparaat nooit aan de handgreep van zijn plaats.
- Houd de minimumafstand naar andere apparaten en units in acht.
- Zorg ervoor dat het apparaat onder en naast veilige installaties wordt geïnstalleerd.
- De zijkanten van het apparaat moeten naast apparaten of units staan van dezelfde hoogte.

Aansluiting aan het elektriciteitsnet



WAARSCHUWING!

Gevaar voor brand en elektrische schokken.

- Alle elektrische aansluitingen moeten door een gediplomeerd elektromonteur worden gemaakt.
- Dit apparaat moet worden aangesloten op een geaard stopcontact.
- Controleer of de elektrische informatie op het typeplaatje overeenkomt met de stroomvoorziening. Zo niet, neem dan contact op met een elektromonteur.
- Zorg ervoor dat een eventueel verlengsnoer waarop het apparaat is aangesloten, geaard is.
- Zorg dat u de hoofdstekker en kabel niet beschadigt. Neem contact op met de service-afdeling of een elektromonteur om een beschadigde hoofdkabel te vervangen.
- Trek niet aan het netsnoer om het apparaat los te koppelen. Trek altijd aan de stekker.

Gebruik



WAARSCHUWING!

Gevaar op letsel, brandwonden, elektrische schokken of een explosie.

- De specificatie van het apparaat mag niet worden veranderd.
- Laat het apparaat tijdens het gebruik niet onbeheerd achter.
- Oefen geen kracht uit op een geopende deur.
- Zorg ervoor dat de ventilatieopeningen niet geblokkeerd zijn.
- Gebruik het apparaat niet als werkoppervlak en gebruik de ovenruimte niet als opslagplek.

Onderhoud en reiniging



WAARSCHUWING!

Gevaar voor letsel, brand en schade aan het apparaat.

- Schakel het apparaat uit en trek de stekker uit het stopcontact voordat u onderhoudshandelingen verricht.
- Reinig het apparaat regelmatig om te voorkomen dat het materiaal van het oppervlak achteruitgaat.
- Zorg ervoor dat er geen voedselresten of resten schoonmaakmiddel ophopen op de afdichtoppervlakken van de deur.
- Resterend vet of voedsel in het apparaat kan brand veroorzaken.
- Maak het apparaat schoon met een vochtige, zachte doek. Gebruik alleen neutrale schoonmaakmiddelen. Gebruik geen schuurmiddelen, schuursponsjes, oplosmiddelen of metalen voorwerpen.
- Raadpleeg als u een ovenspray gebruikt eerst de aanwijzingen op de verpakking.

Verwijdering



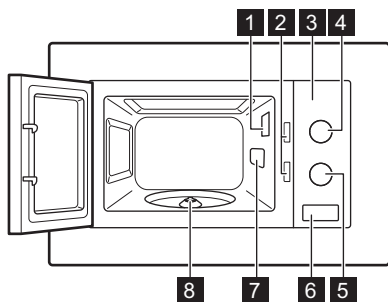
WAARSCHUWING!

Gevaar voor letsel of verstikking.

- Haal de stekker uit het stopcontact.
- Snij het netsnoer van het apparaat af en gooi dit weg.

Beschrijving van het product

Algemeen overzicht

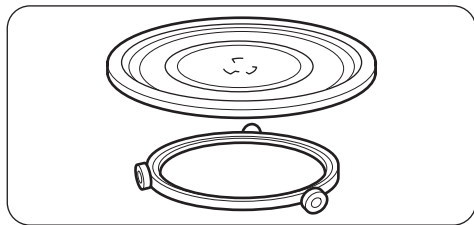


- 1 Lampje
- 2 Veiligheidsvergrendelingsysteem
- 3 Bedieningspaneel
- 4 Knop vermogensinstelling
- 5 Timerknop
- 6 Deuropener
- 7 Afdekking voor microgolfgeleider
- 8 Schacht draaiplateau

Accessoires

Set draaiplateau

- i** Gebruik altijd het draaiplateau om voedsel in de magnetron te bereiden.



Glazen plateau en wieltjes.

Voordat u het apparaat voor de eerste keer gebruikt

- !** **WAARSCHUWING!**
Raadpleeg de hoofdstukken
Veiligheid.

Eerste reiniging

- !** **LET OP!**
Zie het hoofdstuk 'Onderhoud en
reiniging'.

- Verwijder alle onderdelen en extra verpakking uit de magnetron.
- Reinig het apparaat voor het eerste gebruik.

Dagelijks gebruik

- !** **WAARSCHUWING!**
Raadpleeg de hoofdstukken
Veiligheid.

Algemene informatie over het gebruik van het apparaat

- Laat het voedsel na het uitschakelen van het apparaat enkele minuten rusten.

- Verwijder de verpakking van aluminiumfolie, metalen bakjes, enz. voordat u het voedsel bereidt.

Meer

- Kook het eten zo mogelijk bedekt met materiaal dat geschikt is voor gebruik in de magnetron. Bereid voedsel slechts zonder het te bedekken als u een korst wilt behouden
- Zorg dat u de gerechten niet te lang kookt, door het vermogen en de tijd te hoog in te stellen. Het voedsel kan uitdrogen, verbranden of op sommige plekken hard worden.
- Gebruik het apparaat niet om eieren in hun schaal en slakken te bereiden, omdat ze kunnen barsten. Bij gebakken eieren, moet u het eigeel eerst doorprikken.
- Prik eten met 'vel' of 'schil', zoals aardappelen, tomaten, worstjes, een paar keer met een vork in voordat u het in de magnetron plaatst, zodat het eten niet barst.
- Voor gekoeld of bevroren eten is een langere bereidingstijd nodig.
- Gerechten met saus moeten van tijd tot tijd worden geroerd.
- Groenten met een stevige structuur, zoals wortel, doperwten of bloemkool, moeten in water worden gekookt.
- Draai grotere stukken halverwege de bereidingstijd om.
- Snij groenten zo mogelijk in stukjes van gelijke grootte.
- Gebruik platte, brede schalen of borden.
- Gebruik geen kookgerei gemaakt van porselein, keramisch materiaal of aardewerk met kleine gaatjes, bijv. op handgrepen of

ongeglazuurde bodems. Er kan vocht in de openingen komen, waardoor het kookgerei bij verhitting kan barsten.

- De glazen bodem is een ruimte voor het opwarmen van voedsel of vloeistoffen. Deze is noodzakelijk voor de werking van de magnetron.

Vlees, gevogelte, vis ontdooien

- Leg het bevroren, ingepakte voedsel op een klein, omgedraaid bord met een bakje eronder zodat het dooiwater in het bakje valt.
- Draai het voedsel halverwege de ontdooitijd om. Verdeel de stukken zo mogelijk opnieuw en verwijder de stukken die al zijn ontdooid.

Boter, gebakjes, kwark ontdooien

- Ontdooi nooit volledig in het apparaat, maar bij kamertemperatuur. Dit geeft een meer gelijkmatig resultaat. Verwijder metalen of aluminium verpakking of onderdelen volledig voordat u begint te ontdooien.

Fruit, groenten ontdooien

- Ontdooi fruit en groenten, die verder als rauw bereid worden, nooit volledig in het apparaat. Laat ze bij kamertemperatuur ontdooien.
- U kunt een hoger magnetronvermogen gebruiken om fruit en groenten te bereiden zonder ze eerst te ontdooien.

Kant-en-klaarmaaltijden

- U kunt alleen kant-en-klaar maaltijden in het apparaat bereiden als de verpakking geschikt is voor gebruik in de magnetron.
- U moet de op de verpakking afgedrukte instructies van de fabrikant opvolgen (bijv. metalen afdekking verwijderen en plastic folie doorprikken).

Geschikt kookgerei en materialen

Materiaal van de pannen	Magnetron		
	Ontdooien	Verwarmings-	Meer
Ovenbestendig glas en porselein (zonder metalen onderdelen, bijv. Pyrex, hittebestendig glas)	X	X	X
Non-ovenbestendig glas en porselein ¹⁾	X	--	--
Glas en glaskeramiek gemaakt van ovenbestendig/vriesbestendig materiaal (bijv. Arcoflam), grillrooster	X	X	X
Keramisch ²⁾ , aardewerk ²⁾	X	X	X

Materiaal van de pannen	Magnetron		
	Ontdooien	Verwarmings-	Meer
Hittebestendig plastic tot 200 °C ³⁾	X	X	X
Karton, papier	X	--	--
Huishoudfolie	X	--	--
Bakpapier met magnetronveilige afdichting ³⁾	X	X	X
Ovenschotels gemaakt van metaal, d.w.z. email, gietijzer	--	--	--
Bakvormen, zwarte lak of siliconenlaag ³⁾	--	--	--
Bakplaat	--	--	--
Braadkookgerei, bijv. Crostino of Crunch-bord	--	X	X
Kant-en-klare maaltijden in de verpakking ³⁾	X	X	X

1) Zonder zilveren, gouden, platinum of metalen laag/versieringen

2) Zonder quartz of metalen onderdelen, of glas dat metalen bevat

3) U dient de instructies van de fabrikant over de maximum temperaturen na te leven.

X geschikt

-- niet geschikt

De magnetron aan- en uitzetten



LET OP!

Stel de magnetron nooit in werking als er zich geen voedsel in bevindt.

1. Verzet de vermogensinstellingsknop om een vermogen te selecteren.
2. Verzet de timerknop om een tijd in te stellen, hiermee wordt de magnetron automatisch geactiveerd.

De magnetron begint automatisch met de bereiding nadat het vermogen en de tijd zijn ingesteld en de deur is gesloten.

Het apparaat uitschakelen:

- wacht tot het apparaat automatisch uitschakelt als de timerknop de positie 0 bereikt.
- de timerknop op de stand 0 zetten.
- de deur openen. Het apparaat stopt automatisch. Sluit de deur om door te gaan met de bereiding. Gebruik deze optie om de bereiding te controleren.

Tabel vermogensinstelling

Symbol	Vermogensinstelling	Energie
	Lage stand	119 Watt
	Ontdooien	231 Watt

Symbol	Vermogeninstelling	Energie
	Gemiddeld bevuild	385 Watt
	Middelhoog	539 Watt
	Hoge	700 Watt

Gebruik van de accessoires



WAARSCHUWING!

Raadpleeg de hoofdstukken
Veiligheid.

Het plaatsen van het draaiplateau



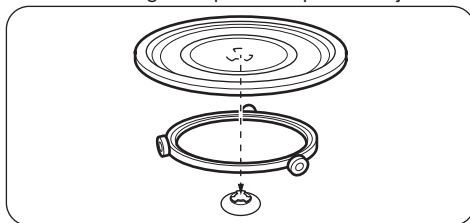
LET OP!

Bereid geen voedsel zonder het draaiplateau en de wieltjes. Gebruik alleen de draaiplateauset meegeleverd met de magnetron.



Bereid nooit voedsel direct op het glazen draaiplateau.

1. Plaats de wieltjes rond de schacht van het draaiplateau.
2. Plaats het glazen plateau op de wieltjes



Aanwijzingen en tips



WAARSCHUWING!

Raadpleeg de hoofdstukken
Veiligheid.

Tips voor de magnetron

Probleem	oplossing
U kunt de gegevens over de hoeveelheid voedselbereiding niet vinden.	Zoek naar gelijksoortig eten. Verhoog of verlaag de bereidingstijd aan de hand van deze richtlijn: Een dubbele hoeveelheid = bijna een dubbele bereidingstijd, de helft van de hoeveelheid = de helft van de bereidingstijd
Het eten is te droog.	Verlaag de bereidingstijd of selecteer een lager magnetronvermogen.
Het eten is nog steeds niet ontdooid, heet of gekookt nadat de bereidingstijd is verstreken.	Stel een langere bereidingstijd in of selecteer een hoger magnetronvermogen. Voor grotere gerechten is meer tijd nodig.

Probleem	oplossing
Als de bereidingstijd is verstreken, is het eten aan de rand verbrand, maar in het midden nog steeds niet gaar.	Kies de volgende keer een lager vermogen en een langere bereidingstijd. Roer vloeistoffen halverwege de bereidingstijd even door, bijv. soepen.

U krijgt betere resultaten met rijst als u een platte, brede schaal gebruikt.

Ontdooien

Ontdooi braadstukken altijd met de vetkant omlaag.

Ontdooi afgedekt vlees niet want dit kan leiden tot bereiden in plaats van ontdooien.

Ontdooi heel gevogelte altijd met de borstkant omlaag.

Koken

Haal gekoeld vlees en gevogelte minstens 30 minuten voor bereiden uit de koelkast.

Bewaar het vlees, gevogelte en groente afgedekt tot de bereiding.

Onderhoud en reiniging



WAARSCHUWING!

Raadpleeg de hoofdstukken Veiligheid.

Opmerkingen over schoonmaken

- Maak de voorkant van het apparaat schoon met een zachte doek en een warm sopje.
- Gebruik voor metalen oppervlakken een universeel reinigingsmiddel.
- Reinig de binnenkant van het apparaat na elk gebruik. Vuil laat zich dan het makkelijkst verwijderen en kan niet aanbranden.

Probleemoplossing



WAARSCHUWING!

Raadpleeg de hoofdstukken Veiligheid.

Doe een beetje olie of vloeibare boter op de vis.

Alle groenten moeten op vol vermogen gekookt worden.

Voeg per 250 g groenten 30 - 45 ml koud water toe.

Snijd de verse groente in stukken van gelijke grootte. Alle groenten afgedekt in de container koken.

Opwarmen

Volg bij het opwarmen van verpakte kant-en-klaar maaltijden altijd de instructies op de verpakking.

- Verwijder hardnekkig vuil met een speciale reiniger.
- Maak alle accessoires schoon en laat ze drogen. Gebruik een zachte doek en een warm sopje en een reinigingsmiddel.
- Om de moeilijk te verwijderen restjes te verwijderen, kook een glas water gedurende 2 tot 3 minuten op de hoogste magnetronstand.
- Om geurtjes te verwijderen, meng een glas water met 2 theelepels citroensap en kook gedurende 5 minuten op de hoogste magnetronstand.

Wat moet u doen als...

Probleem	Mogelijke oorzaak	Oplossing
Het apparaat werkt niet.	Het apparaat is uitgeschakeld.	Schakel het apparaat in.
Het apparaat werkt niet.	De stekker zit niet in het stopcontact.	Sluit het apparaat aan op het stroomnet.
Het apparaat werkt niet.	De zekering in de zekeringkast is doorgebrand.	Controleer de zekering. Als de zekering meer dan een keer doorslaat, raadpleegt u een bevoegde elektricien.
Het apparaat werkt niet.	De deur is niet goed gesloten.	Zorg ervoor dat de deur niet wordt geblokkeerd.
Het lampje brandt niet.	Het lampje is stuk.	De lamp moet worden vervangen.
Er ontstaan vonken in de ovenruimte.	Er zitten metalen schalen of servies met een metalen randje in het apparaat.	Haal het servies uit het apparaat.
Er ontstaan vonken in de ovenruimte.	Er zit metalen bestek of aluminiumfolie dat de binnenwanden raakt in het apparaat.	Zorg ervoor dat het bestek en de folie de binnenwanden niet raakt.
Het draaiplateau maakt een krassend of schurend geluid.	Er zit vuil of iets anders onder het glazen draaiplateau.	Controleer het gedeelte onder het glazen draaiplateau.
Het apparaat stopt met werken zonder duidelijke reden.	Er is een storing.	Bel de klantenservice als deze situatie blijft bestaan.

Onderhoudsgegevens

Als u niet zelf het probleem kunt verhelpen, neem dan contact op met uw verkoper of de serviceafdeling.

De contactgegevens van het servicecentrum staan op het typeplaatje. Het typeplaatje bevindt zich op het apparaat. Verwijder het typeplaatje niet van het apparaat.

Wij adviseren u om de gegevens hier te noteren:

Model (MOD.)

Productnummer (PNC)

Serienummer (S.N.)

Montage



WAARSCHUWING!

Raadpleeg de hoofdstukken
Veiligheid.

Algemene informatie



LET OP!

Blokkeer de luchtopeningen niet. Als u dat wel doet, kan het apparaat oververhit raken.



LET OP!

Sluit het apparaat niet aan op adapters of verlengsnoeren. Hierdoor kan overbelasting en brandgevaar ontstaan.



LET OP!

De minimale installatiehoogte is 85 cm.

- De magnetron is uitsluitend bestemd voor inbouwtoepassingen. Het apparaat moet op een stabiel en vlak oppervlak worden geplaatst.
- De kast mag geen achterwand hebben op de plaats waar de magnetron zich bevindt.
- Houd de magnetron uit de buurt van stoom, hete lucht en water.
- Als de magnetron te dicht bij de tv en radio staat, kan het signaal worden verstoord.
- Activeer na vervoer van het apparaat bij koud weer de magnetron niet direct na de installatie. Laat het apparaat een tijdje op kamertemperatuur komen en absorbeer de warmte.

Elektrische installatie



WAARSCHUWING!

De elektrische installatie mag uitsluitend worden uitgevoerd door een gekwalificeerd persoon.



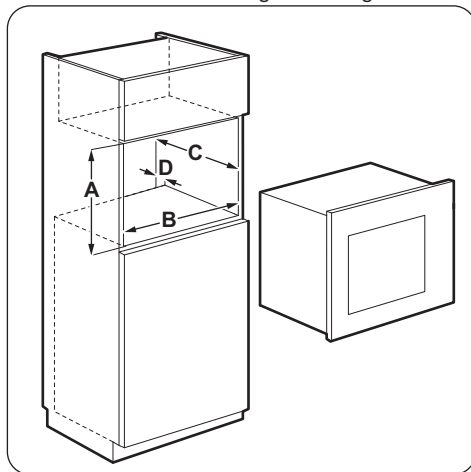
De fabrikant is niet verantwoordelijk indien u deze veiligheidsmaatregelen uit hoofdstuk 'Veiligheidsinformatie' niet opvolgt.

Deze magnetron wordt geleverd met een netsnoer en stekker.

De kabel heeft geaarde bedrading met een geaarde stekker. De stekker moet in een stopcontact worden gestoken dat goed is geïnstalleerd en geaard. Bij kortsluiting vermindert de aarding de kans op het krijgen van een elektrische schok.

De magnetron installeren

1. Controleer of de afmetingen van het meubel voldoen aan de montage-afmetingen.



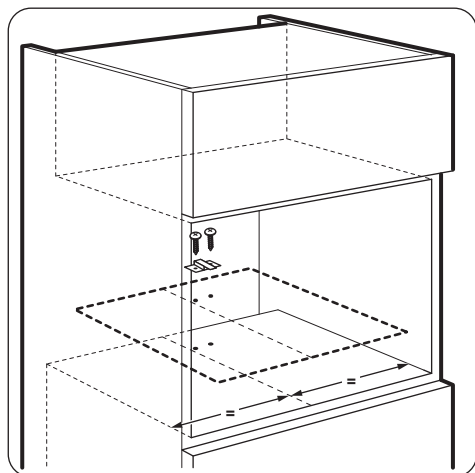
Montageafmetingen

Afmetingen	mm
A	380 + 2
B	560 + 8
C	300
D	18

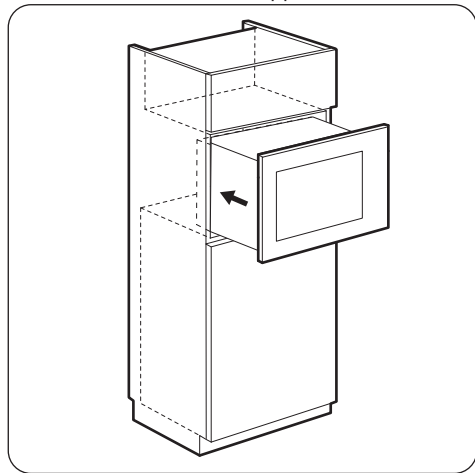
2. Als de kastdiepte groter dan 300 mm is, plaats het sjabloon op de onderkant van de kast en controleer of het past. Zo ja, markeer de schroefpunten. Verwijder het sjabloon en bevestig de beugel d.m.v. de schroeven op de gemarkeerde plaats.



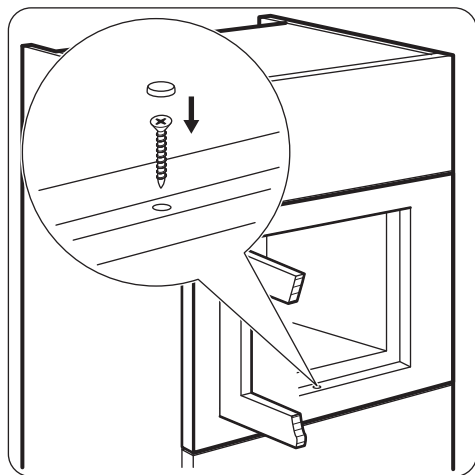
Sla deze stap over als de kastdiepte 300 mm is.




3. De magnetron installeren. Als u de beugel bevestigd hebt, zorg er dan voor dat hij aan de achterkant van het apparaat vastzit.




4. Open de deur en bevestig de magnetron aan de kast met een schroef.



MILIEUBESCHERMING

Recycle de materialen met het symbool . Gooi de verpakking in een geschikte verzamelcontainer om het te recyclen. Help om het milieu en de volksgezondheid te beschermen en recycle het afval van elektrische en elektronische apparaten. Gooi apparaten

gemarkeerd met het symbool  niet weg met het huishoudelijk afval. Breng het product naar het milieustation bij u in de buurt of neem contact op met de gemeente.

Sisukord

Ohutusinfo.....	26	Tarvikute kasutamine.....	32
Ohutusjuhised.....	28	Vihjeid ja näpunäiteid.....	32
Toote kirjeldus.....	29	Puhastus ja hooldus.....	33
Enne esimest kasutamist.....	30	Veaotsing.....	34
Igapäevane kasutamine.....	30	Paigaldamine.....	34

Jäetakse õigus teha muutusi.

Ohutusinfo

Enne seadme paigaldamist ja kasutamist lugege kaasasolev juhend tähelepanelikult läbi. Tootja ei vastuta vale paigaldamise või ebaõige kasutuse tõttu tekkinud vigastuste ja kahjude eest. Hoidke juhend alles, et saaksite seda ka edaspidi kasutada.

Laste ja ohustatud inimeste turvalisus



HOIATUS!

Lämbumise, vigastuse või püsiva kahjustuse oht!

- Seda seadet võivad kasutada vähemalt 8-aastased lapsed ning füüsilise, sensoorse või vaimse puudega inimesed või kogemuste ja teadmisteta isikud juhul, kui nende tegevuse üle on järelvalve ja neid juhendatakse seadme turvalise kasutamise osas ning nad mõistavad seadme kasutamisega kaasnevaid ohte.
- Ärge lubage lastel seadmega mängida.
Alla kolmeaastased lapsed tuleb seadmest eemal hoida.
- Hoidke pakendid lastele kättesaamatuna.
- Hoidke lapsed ja lemmikloomad seadmest eemal, kui see töötab või jahtub. Katmata osad on kuumad.
- Kui seadmel on lapselukk, on soovitatav seda kasutada.
- Ilma järelvalveta ei tohi lapsed seadet puhastada ega hooldustoiminguid läbi viia.
- Hoidke seade ja selle juhe alla 8-aastastele lastele kättesaamatult.

Üldine ohutus

- See seade on mõeldud kasutamiseks koduses majapidamises või muudes sarnastes kohtades, näiteks:
 - talumajapidamistes; personalile mõeldud köökides kauplustes, kontorites ja mujal;
 - Hotellides, motellides ja muudes majutuskohtades.
- Seade läheb kasutamisel seest kuumaks. Ärge puudutage kütteelemente seadmes. Tarvikute või ahjunõude eemaldamisel või sisestamisel kasutage alati pajakindaid.
- Ärge kasutage seadme puhastamiseks aurupuhastit.
- Enne hooldust lülitage seade välja ja ühendage toitepistik pistikupesast lahti.
- Kui üks või ukse tihendid on rikunud, ei tohi seadet kasutada, enne kui pädev isik on selle ära parandanud.
- Kui toitejuhe on vigastatud, laske see ohutuse mõttes välja vahetada tootja, selle volitatud hooldekeskuses või lihtsalt kvalifitseeritud isiku poolt.
- Vaid pädev isik võib teha hooldus- ja remonditöid, mille puhul eemaldatakse mikrolaineenergia eest kaitset pakkuv kate.
- Ärge kasutage seadet välise taimeriga või eraldi kaugjuhtimissüsteemi abil.
- Ärge soojendage vedelikke ega muid toiduaineid suletud nõudes. Need võivad lõhkeda.
- Kasutage ainult mikrolaineahjus kasutamiseks mõeldud nõusid.
- Soojendades toitu plast- või pabernõudes, hoidke seadmel silma peal, et vältida süttimist.
- Seade on mõeldud toidu ja jookide soojendamiseks. Toidu või rõivaste kuivatamine ja soojenduspatjade, susside, käsnaade, märgade lappide vms soojendamine võib kaasa tuua vigastuse, süttimise või tulekahju.
- Kui märkate suitsu, eemaldage seade kohe vooluvõrgust ja hoidke leekide summutamiseks uks kinni.
- Mikrolaineahjus vedelike kuumutamisel võib ilmnedä viivitusega keemist. Nõu käsitlemisel tuleb olla ettevaatlik.

- Laste lutipudelite ja toidupurkide sisu tuleb raputada või segada ning temperatuuri tuleb põletuste vältimiseks enne tarbimist proovida.
- Koorega mune ja terveid kõvaks keedetud mune ei tohi seadmes soojendada, kuna need võivad lõhkeda ka pärast mikrolainetega kuumutamise lõppu.
- Seadet tuleb regulaarselt puhastada ja toidujäägid eemaldada.
- Seadme ebapuhtana hoidmine võib kaasa tuua pinna kahjustumise, mis võib seadme kasutusiga vähendada ja tekitada ohtlikke olukordi.
- Seadme töötamise ajal võib juurdepääsetavate pindade temperatuur olla kõrge.
- Mikrolaineahju ei tohi paigutada kappi, kui seda pole vastavalt testitud.
- Seadme tagaosas tuleb paigaldada vastu seina.
- Ärge kasutage ukseklaasi puhastamiseks karedaid, abrasiivseid puhasteid ega teravaid metallist kaabitsaid, sest need võivad klaasi pinda kriimustada, mille tagajärjel võib klaas puruneda
- Järgige kindlasti kapile ette nähtud minimaalseid mõõtmeid (kui need on antud). Vt jaotist "Paigaldamine".
- Seadme kasutamise ajal peab väline katteuks olema lahti (kui see on olemas).

Ohutusjuhised

Paigaldamine



HOIATUS!

Seadet tohib paigaldada ainult kvalifitseeritud elektrik!

- Eemaldage kõik pakkematerjalid.
- Kahjustatud seadet ei tohi paigaldada ega kasutada.
- Järgige seadmega kaasas olevaid paigaldusjuhiseid.
- Olge seadme teise kohta viimisel ettevaatlik, sest see on raske. Kasutage alati kaitsekindaid.
- Ärge kunagi tõmmake seadet käepidemest.

- Tagage minimaalne kaugus muudest seadmetest ja mööbliesemetest.
- Veenduge, et seade on paigaldatud kindlate konstruktsioonide alla ja kõrvale.
- Seadme küljed peavad jääma vastu teiste sama kõrgusega seadmete külgi.

Elektriühendus



HOIATUS!

Tulekahju- ja elektrilöögioht!

- Kõik elektriühendused peab teostama kvalifitseeritud elektrik.
- Seade peab olema maandatud.
- Kontrollige, kas andmesildil toodud elektrilised parameetrid vastavad

vooluvõrgu näitajatele. Vastasel juhul võtke ühendust elektrikuga.

- Kui seade on ühendatud pikendusjuhtme abil, siis peab ka pikendusjuhtmel olema maandus.
- Veenduge, et te ei vigastaks toitepistikut ega -juhet. Vigastatud toitejuhtme vahetamiseks võtke ühendust teeninduskeskuse või elektrikuga.
- Seadet välja lülitades ärge tõmmake toitekaablist. Hoidke alati kinni toitepistikust.

Kasutamine



HOIATUS!

Vigastuse, põletuse, elektrilöögi või plahvatusoht!

- Ärge muutke seadme tehnilisi omadusi.
- Ärge jätke töötavat seadet järelevalveta.
- Ärge suruge avatud uksele.
- Veenduge, et ventilatsioonivad ei oleks tõkestatud.
- Ärge kasutage seadet tööpinnana ega hoidke selle sisemuses asju.

Hooldus ja puhastus



HOIATUS!

Vigastuse, tulekahju või seadme kahjustamise oht!

- Enne hooldust lülitage seade välja ja ühendage toitepistik pistikupesast lahti.
- Puhastage seadet regulaarselt, et vältida pinnamaterjali kahjustumist.
- Ärge laske toidupriitmetel või puhastusvahendi jääkidel uksetihendile ega sulgemispindadele koguneda.
- Seadmesse jäänud rasv või toit võib põhjustada tulekahju.
- Puhastage seadet pehme niiske lapiga. Kasutage ainult neutraalseid pesuaineid. Ärge kasutage abrasiivseid tooteid, küürimisšvamme, lahusteid ega metallist esemeid.
- Ahjupihusti kasutamisel järgige pakendil olevaid ohutusjuhiseid.

Jäätmekäitlus



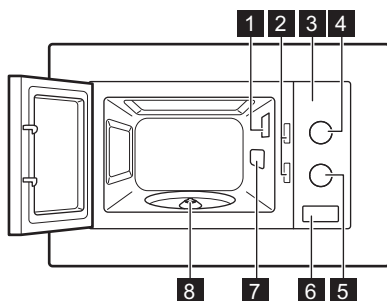
HOIATUS!

Lämbumis- või vigastusoht!

- Eemaldage seade vooluvõrgust.
- Lõigake toitekaabel seadme küljest lahti ja visake ära.

Toote kirjeldus

Ülevaade



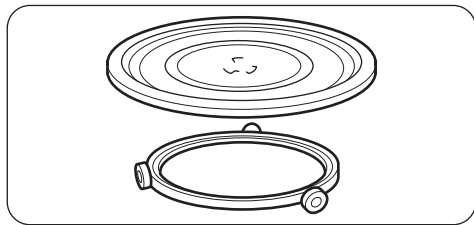
- 1 Valgusti
- 2 Turvaluku-süsteem
- 3 Juhtpaneel
- 4 Võimsusnupp
- 5 Taimerinupp
- 6 Ukse avaja
- 7 Lainejuhiku kate
- 8 Pöördaluse võll

Tarvikud

Pöördaluse komplekt



Mikrolaineahjus toidu valmistamiseks kasutage alati pöördaluse komplekti.



Klaasalus ja pöörlemisjuhkik.

Enne esimest kasutamist



HOIATUS!

Vt ohutust käsitlevaid peatükke.

Esmane puhastamine



ETTEVAATUST!

Vt jaotist "Puhastus ja hooldus".

Igapäevane kasutamine



HOIATUS!

Vt ohutust käsitlevaid peatükke.

Üldine teave seadme kasutamisest

- Pärast seadme väljalülitamist jätke toit mõneks minutiks seisma.
- Eemaldage enne toidu valmistamist alumiiniumfooliumist pakend, metallanumad, jmt.

Küpsetamine

- Võimalusel valmistage toitu mikrolainetes kasutamiseks sobiva materjaliga kaetult. Küpsetage ilma katteta ainult juhul, kui soovite krõbedat konsistentsi.
- Ärge toitu üle küpsetage, määrates liiga kõrge võimsuse ja aja. Toit võib mõnest kohast kuivada, kõrbeda või süttida.
- Ärge kasutage seadet koorega munade ja karpide valmistamiseks, sest need võivad lõhkeda. Praemuna valmistamisel torgake esmalt munakollane läbi.
- Torgake toitu, millel on "nahk" või "koor", nagu kartulid, tomatid, vorstikesed, enne valmistamist mõned korrad kahvliga, et see ei lõhkeks.
- Jahutatud ja külmutatud toidud vajavad pikemat küpsetusaega.
- Kastmega toite peab aeg-ajalt segama.
- Juurvilju, millel on tugev struktuur (nt porgand, herned, lillkapsas) tuleks valmistada vees.

- Eemaldage mikrolaineahjust kõik osad ja pakkematerjalid.
- Enne esmakordset kasutamist tuleb seade puhastada.

- Pöörake suuremaid tükke poole valmistamisaja järel.
- Võimalusel lõigake juurviljad sarnase suurusega tükkideks.
- Kasutage lamedaid ja laiuid nõusid.
- Ärge kasutage portselanist või keraamilisi toidunõusid või väikeste aukudega savinõusid (nt käepidemel või glasuurimata põhjal). Aukudesse sattuv niiskus võib soojendamisel põhjustada nõu möranemise.
- Klaasalus on tööpind toidu või vedelike kuumutamiseks. See on vajalik tarvik mikrolaineahju kasutamiseks.

Liha, linnuliha, kala sulatamine

- Pange pakendist väljavõetud külmutatud toit nõusse, mille põhjale on asetatud kummulikeeratud taldrik, nii et sulamisvedelik saaks nõusse valguda.
- Pöörake toitu umbes poole sulatusaja järel. Võimalusel eraldage ja eemaldage sulama hakanud tükid.

Või, koogikeste, kohupiima sulatamine

- Ärge sulatage toitu lõpuni seadmes, vaid lõpetage sulatamine toatemperatuuril. See annab ühtlasema tulemuse. Eemaldage enne sulatamist metallist või alumiiniumist pakend.

Puuvilja, juurvilja sulatamine

- Kui soovite puuvilju edasiseks valmistamiseks toorena hoida, ärge

- sulatage neid seadmes lõpuni. Laske neil sulada toatemperatuuril.
- Ilma eelnevalt sulatamata võite puuvilja ja juurvilja küpsetades kasutada kõrgemat mikrolainevõimsust.

Valmistoidud

- Valmistoitte saab seadmes valmistada ainult siis, kui need on pakendatud mikrolaineahju jaoks sobivasse materjali.

- Järgige pakendile trükitud tootja juhiseid (nt eemaldage metallkaas ja torgake läbi kattekile).

Sobivad nõud ja materjalid

Keedunõu/materjal	Mikrolaineahi		
	Sulatamine	Soojenda- mine	Küpseta- mine
Ahjukindel klaas ja portselan (ilma metallosadeta, nt Pyrex'i kuumakindel klaas)	X	X	X
Mitte-ahjukindel klaas ja portselan ¹⁾	X	--	--
Ahjukindlast/külmutuskindlast materjalist klaas ja klaaskeraamika (nt Arcoflam), grillriiul	X	X	X
Keraamika ²⁾ , savinõud ²⁾	X	X	X
Kuumakindel plastik kuni 200 °C ³⁾	X	X	X
Papp, paber	X	--	--
Pakkekile	X	--	--
Küpsetuskile mikrolainekindla sulguriga ³⁾	X	X	X
Metallist küpsetusnõud, nt email, malm	--	--	--
Küpsetusvormid, musta emaili või silikoonkattega ³⁾	--	--	--
Küpsetusplaat	--	--	--
Pruunistamisnõud, nt krõbestamis- või pruunistamisalus	--	X	X
Pakendatud valmistoidud ³⁾	X	X	X

¹⁾ Ilma hõbedast, kullast, plaatinast või metallist katete/kaunistusteta

²⁾ Ilma kvarts- või metallosadeta või metallisisalduseta glasuurita

³⁾ Maksimaalse temperatuuri osas tuleb järgida tootja juhiseid.

X sobilik

-- mittesobiv

Mikrolaineahju sisse- ja väljalülitamine



ETTEVAATUST!

Ärge laske mikrolaineahjul tühjalt töötada.






1. Keerake võimsusnupp soovitud võimsustasemele.

2. Keerake taimerinupp aja valimiseks – mikrolaineahi lülitub automaatselt sisse. Mikrolaineahi alustab küpsetamist automaatselt pärast võimsustaseme ja aja valimist ning ukse sulgemist. Seadme väljalülitamiseks:

- oodake, kuni seade valitud aja lõppemisel ise automaatselt välja lülitub ja taimerinupp jõuab 0-asendisse.

- keerake taimerinupp 0-asendisse.
- avage uks. Seade peatab automaatselt töö. Sulgege uks ja jätkake toiduvalmistamist. Kasutage seda valikut toidu kontrollimiseks.

Võimsusseadete tabel

Sümbol	Võimsusseade	Võimsus
	Madal	119 Watt
	Sulatamine	231 Watt
	Keskmine	385 Watt
	Keskkõrge	539 Watt
	Kõrge	700 Watt

Tarvikute kasutamine



HOIATUS!

Vt ohutust käsitlevaid peatükke.

Pöördaluse komplekti paigaldamine



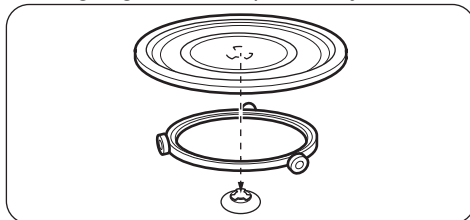
ETTEVAATUST!

Ärge valmistage seadmes toitu ilma pöördaluse komplektita. Kasutage ainult seadmega kaasasolevat pöördaluse komplekti.



Ärge kunagi pange toitu otse klaasalusele.

1. Paigutage pöörlemisjuhk ümber pöördaluse võlli.
2. Paigutage klaasalus pöörlemisjuhkule.



Vihjeid ja näpunäiteid



HOIATUS!

Vt ohutust käsitlevaid peatükke.

Soovitused mikrolaineahju kasutamiseks

Probleem	Lahendus
Te ei leia andmeid valmistatava toidu koguse kohta.	Otsige sarnast toitu. Pikendage või lühendage valmistusaega järgmise reegli abil: Topeltkogus = peaaegu topeltaeg, pool kogust = pool aega
Toit on liiga kuiv.	Määrake lühem valmistusaeg või valige madalam mikrolaine võimsus.
Toit pole pärast aja möödumist endiselt üles sulanud, soe või valmis.	Määrake pikem valmistusaeg või kõrgem võimsus. Suuremad toidud vajavad pikemat küpsetusaega.
Pärast küpsetusaja möödumist on toit äärt-est liiga kuum, kuid keskelt pole valmis.	Valige järgmine kord madalam võimsus ja pikem aeg. Segage vedelikke, nt suppi, poole valmistusaja järel.

Riisiga saavutate parema tulemuse, kui kasutate lamedat ja laia nõud.

Sulatamine

Sulatage liha alati lamedama küljega allpool.

Ärge sulatage kaetud lihatükke, sest nii võib toit sulamise asemel küpsema hakata.

Tervet lindu sulatage rinnaosa allpool.

Küpsetamine

Jahutatud liha ja linnuliha tuleks külmikust välja võtta vähemalt 30 minutit enne küpsetamist.

Pärast küpsetamist peaks liha, linnuliha ja juurvili seisma kaetult.

Puhastus ja hooldus



HOIATUS!

Vt ohutust käsitlevaid peatükke.

Nõuandeid puhastamiseks

- Puhastage seadme esikülge pehme lapiga ning sooja vee ja pesuvahendiga.
- Kasutage metallpindade puhastamiseks tavalist puhastusainet.
- Puhastage seadme sisemust pärast igakordset kasutamist. Nii saate mustust hõlpsamini eemaldada ja see ei kõrbe kinni.

Pintseldage kala vähese õli või sulatatud võiga.

Kõiki köögivilju tuleks küpsetada täismikrolainevõimsusel.

Lisage 250 g juurviljade kohta 30–45 ml külma vett.

Enne valmistamist lõigake värsked juurvili ühesuurusteks tükkideks. Küpsetage kõiki juurvilju kaanega anumal.

Ülessoojendamine

Kui soovite soojendada pakendatud valmistoit, järgige pakendil olevaid juhiseid.

- Eemaldage tugev mustus spetsiaalse puhastusvahendi abil.
- Puhastage kõiki tarvikuid regulaarselt ja laske neil kuivada. Kasutage pehmet lappi sooja vee ja puhastusvahendiga.
- Kõvade jääkide kergemaks eemaldamiseks keetke seadmes 2–3 minuti jooksul täismikrolainevõimsusel klaasitäis vett.
- Lõhnade eemaldamiseks segage klaasis vees 2 tl sidrunimahla ja keetke seda 5 minutit täismikrolainevõimsusel.

Veaotsing



HOIATUS!

Vt ohutust käsitlevaid peatükke.

Mida teha, kui...

Probleem	Võimalik põhjus	Lahendus
Seade ei tööta.	Seade on välja lülitatud.	Lülitage seade sisse.
Seade ei tööta.	Seade pole sisse lülitatud.	Lülitage seade sisse.
Seade ei tööta.	Elektrikilbis on kaitse vallandunud.	Kontrollige kaitsmeid. Kui kaitse vallandub korduvalt, võtke ühendust elektrikuga.
Seade ei tööta.	Uks ei ole korralikult kinni.	Vaadake, et uksele poleks takistusi.
Valgusti ei põle.	Lamp on rikkis.	Pirn tuleb välja vahetada.
Seadmes on näha sädemeid.	Seadmes on metallnõu või metallservaga nõu.	Eemaldage nõu seadmest.
Seadmes on näha sädemeid.	Metallvardad või alumiiniumfoolium puutub seadme siseseina.	Jälgige, et metallvardad ega alumiiniumfoolium ei puutuks seadme siseseina.
Pöördalus teeb ringi käies kraapivat heli.	Klaasaluse alla on sattunud võõrkehade või mustus.	Puhastage klaasaluse all olev piirkond.
Seade jääb arusaamatutel põhjustel seisma.	Tegemist on rikkega.	Kui selline olukord kordub, pöörduge teeninduskeskusse.

Hooldusteave

Kui te ei suuda probleemile ise lahendust leida, siis võtke ühendust edasimüüja või teeninduskeskusega.

Teeninduskeskuse andmed leiате andmesildilt. Andmesilt asub seadme küljes. Ärge andmesilti seadme küljest eemaldage.

Soovitame märkida siia järgmised andmed:

Mudel (MOD.)
Tootenumber (PNC)
Seerianumber (S.N.)

Paigaldamine



HOIATUS!

Vt ohutust käsitlevaid peatükke.

Üldine teave



ETTEVAATUST!

Ärge blokeerige õhuavasid. Vastasel juhul võib seade üle kuumeneda.



ETTEVAATUST!

Ärge ühendage seadet adapterite või pikendusjuhtmete abil. See võib põhjustada ülepinge ja tulekahju.



ETTEVAATUST!

Minimaalne paigalduskõrgus on 85 cm.

- Mikrolaineahi on mõeldud ainult köögimööblisse paigutamiseks. See tuleb paigutada kindlale ja ühetasasele pinnale.
- Kapinišil, kuhu mikrolaineahi paigaldatakse, ei tohi olla tagumist seina.
- Paigutage mikrolaineahi eemale aurust, kuumast õhust ja veepritsmetest.
- Kui mikrolaineahi asub teleri või raadio läheduses, võib see põhjustada vastuvõetava signaali häireid.
- Kui transpordite mikrolaineahju külma ilmaga, ärge seda kohe pärast paigaldamist sisse lülitage. Hoidke seda veidi aega toatemperatuuril, et seade jõuaks soojaks minna.

Elektriühendus



HOIATUS!

Elektriühendusi tohib teostada ainult kvalifitseeritud elektrik.



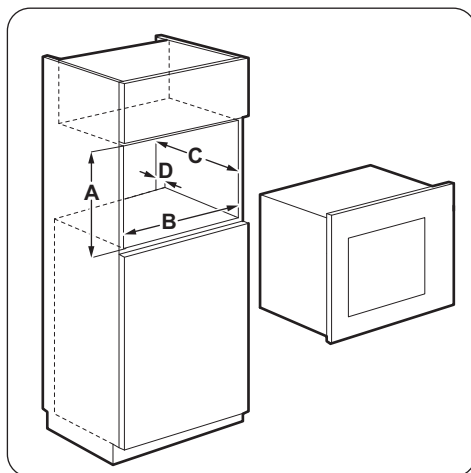
Tootja ei vastuta tagajärgede eest, kui te ei järgi jaotises "Ohutusinfo" toodud ettevaatusabinõusid.

Selle mikrolaineahju juurde kuulub toitekaabel ja toitepistik.

Toitekaablil on maandusjuhe koos maanduspistikuga. Pistik peab olema sisestatud kontakti, mis on korralikult paigaldatud ja maandatud. Elektrilühise korral vähendab maandus elektrilöögiohtu.

Mikrolaineahju paigaldamine

1. Kontrollige, kas köögimööbli mõõtmed vastavad paigaldusmõõtmetele.



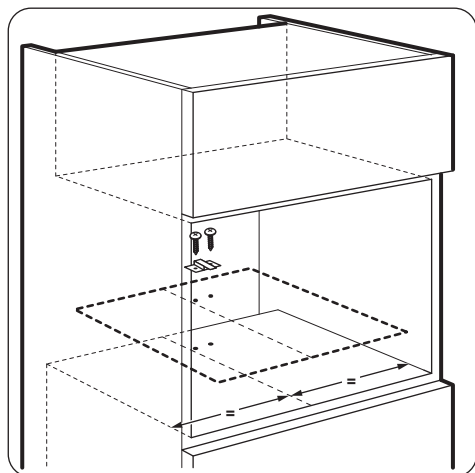
Paigaldusmõõtmed

Mõõtmed	mm
A	380 + 2
B	560 + 8
C	300
D	18

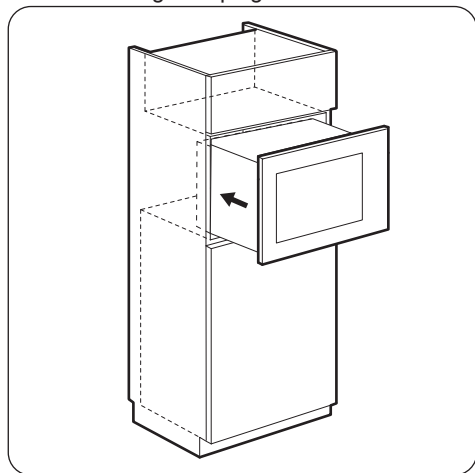
2. Kui kapi sügavus on üle 300 mm, asetage šabloon kapi põhjale ja kontrollige, kas see sobib. Kui jah, märkige ära kruvide kohad. Eemaldage šabloon ja kinnitage raam koos tähistatud kohas olevate kruvidega.



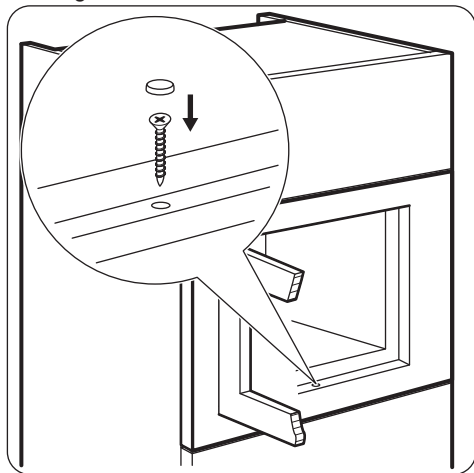
Jätke see osa vahele, kui kapi sügavus on 300 mm.




3. Paigaldage mikrolaineahi. Kui raam on kinnitatud, kontrollige, kas see lukustab seadme tagaosaga paigale.



4. Avage uks ja kinnitage mikrolaineahi kapi külge kruvi abil.



JÄÄTMEKÄITLUS

Sümboliga  tähistatud materjalid võib ringlusse suunata. Selleks viige pakendid vastavatesse konteineritesse. Aidake hoida keskkonda ja inimeste tervist ja suunake elektri- ja elektroonilised jäätmed ringlusse.


Ärge visake sümboliga  tähistatud seadmeid muude majapidamisjäätmete hulka. Viige seade kohaliku ringluspunkti või pöörduge abi saamiseks kohaliku omavalitsusse.

Table des matières

Consignes de sécurité.....	37	Utilisation des accessoires.....	44
Instructions de sécurité.....	40	Conseils.....	44
Description de l'appareil.....	41	Entretien et nettoyage.....	45
Avant la première utilisation.....	41	En cas d'anomalie de fonctionnement.....	46
Utilisation quotidienne.....	41	Installation.....	47

Sous réserve de modifications.

Consignes de sécurité

Avant d'installer et d'utiliser cet appareil, lisez soigneusement les instructions fournies. Le fabricant ne peut être tenu pour responsable des dommages et blessures liés à une mauvaise installation ou utilisation. Conservez toujours cette notice avec votre appareil pour vous y référer ultérieurement.

Sécurité des enfants et des personnes vulnérables



AVERTISSEMENT!

Risque d'asphyxie, de blessure ou d'invalidité permanente.

- Cet appareil peut être utilisé par des enfants âgés d'au moins 8 ans et par des personnes ayant des capacités physiques, sensorielles ou mentales réduites ou dénuées d'expérience ou de connaissance, s'ils (si elles) sont correctement surveillé(e)s ou si des instructions relatives à l'utilisation de l'appareil en toute sécurité leur ont été données et si les risques encourus ont été appréhendés.
- Les enfants ne doivent pas jouer avec l'appareil. Les enfants de moins de 3 ans ne doivent pas être laissés sans surveillance à proximité de l'appareil.
- Ne laissez pas les emballages à la portée des enfants.
- Tenez les enfants et les animaux éloignés de l'appareil lorsqu'il est en cours de fonctionnement ou lorsqu'il refroidit. Les parties accessibles sont chaudes.
- Si l'appareil est équipé d'un dispositif de sécurité enfants, nous vous recommandons de l'activer.
- Le nettoyage et l'entretien par l'utilisateur ne doivent pas être effectués par des enfants sans surveillance.

- L'appareil et son cordon d'alimentation doivent être conservés hors de portée des enfants âgés de moins de 8 ans.

Consignes générales de sécurité

- Cet appareil est conçu uniquement pour un usage domestique et des utilisations telles que :
 - bâtiments de ferme, cuisines réservées aux employés dans les magasins, bureaux et autres lieux de travail ;
 - pour une utilisation privée, par les clients, dans des hôtels et autres lieux de séjour.
- L'intérieur de l'appareil devient chaud lorsqu'il est en fonctionnement. Ne touchez pas les éléments chauffants se trouvant dans l'appareil. Utilisez toujours des gants de cuisine pour retirer ou enfourner des accessoires ou des plats allant au four.
- N'utilisez pas de nettoyeur vapeur pour nettoyer l'appareil.
- Avant toute opération d'entretien, éteignez l'appareil et débranchez la fiche de la prise secteur.
- Si la porte ou les joints de la porte sont endommagés, vous ne devez pas utiliser l'appareil tant qu'il n'a pas été réparé par un professionnel qualifié.
- Si le câble d'alimentation est endommagé, il doit être remplacé par le fabricant, son service après-vente ou des personnes de qualification similaire afin d'éviter un danger.
- Toute opération de maintenance ou réparation nécessitant le retrait d'un des caches assurant la protection contre les micro-ondes ne doit être confiée qu'à un professionnel qualifié.
- Ne faites pas fonctionner l'appareil avec un minuteur externe ou un système de commande à distance.
- Ne faites pas chauffer de liquides ou d'autres aliments dans des récipients hermétiquement fermés. Ils pourraient exploser.
- N'utilisez que des ustensiles adaptés à une utilisation dans un four à micro-ondes.
- Lorsque vous faites cuire des aliments dans des récipients en plastique ou en papier, surveillez toujours l'appareil car ces matières peuvent s'enflammer.

- Cet appareil est uniquement destiné à chauffer des aliments et des boissons. L'utiliser pour sécher des aliments ou des vêtements, ou pour faire chauffer des compresses chauffantes, des chaussons, des éponges, des tissus humides ou autres pourrait provoquer des blessures ou un incendie.
- En présence de fumée, éteignez ou débranchez l'appareil et laissez la porte fermée pour étouffer les flammes.
- Si vous chauffez des boissons au micro-ondes, celles-ci peuvent entrer en ébullition après être sorties de l'appareil. Soyez prudent lorsque vous manipulez le récipient.
- Mélangez ou remuez le contenu des biberons et des petits pots pour bébés, puis vérifiez la température avant de nourrir votre enfant afin d'éviter les brûlures.
- Les œufs dans leur coquille et les œufs durs entiers ne doivent pas être chauffés dans l'appareil car ils pourraient exploser, même après la fin de la cuisson par les micro-ondes.
- Nettoyez régulièrement l'appareil et retirez-en les résidus alimentaires.
- Si vous ne nettoyez pas régulièrement l'appareil, sa surface peut se détériorer, ce qui pourrait réduire sa durée de vie et provoquer des situations dangereuses.
- La température des surfaces accessibles peut être élevée pendant le fonctionnement de l'appareil.
- Le four à micro-ondes ne doit pas être encastré, à moins qu'il n'ait été spécifiquement testé à cet effet.
- La surface arrière de l'appareil doit être positionnée contre un mur.
- N'utilisez pas de produits abrasifs ni de racloirs pointus en métal pour nettoyer la porte en verre car ils peuvent rayer sa surface, ce qui peut briser le verre.
- Faites attention aux dimensions minimales du meuble (le cas échéant). Reportez-vous au chapitre « Installation ».
- L'appareil doit être mis en marche avec la porte décorative du meuble ouverte (si présente).

Instructions de sécurité

Instructions d'installation



AVERTISSEMENT!

L'appareil doit être installé uniquement par un professionnel qualifié.

- Retirez l'intégralité de l'emballage.
- N'installez pas et ne branchez pas un appareil endommagé.
- Suivez scrupuleusement les instructions d'installation fournies avec l'appareil.
- L'appareil est lourd, prenez toujours des précautions lorsque vous le déplacez. Portez toujours des gants de sécurité.
- Ne tirez jamais l'appareil par la poignée.
- Respectez l'espacement minimal requis par rapport aux autres appareils et éléments.
- Vérifiez que l'appareil est installé sous et à proximité de structures sûres.
- Les côtés de l'appareil doivent rester à côté d'appareils ou d'éléments ayant la même hauteur.

Branchement électrique



AVERTISSEMENT!

Risque d'incendie ou d'électrocution.

- L'ensemble des branchements électriques doit être effectué par un technicien qualifié.
- L'appareil doit être relié à la terre.
- Vérifiez que les données électriques figurant sur la plaque signalétique correspondent à celles de votre réseau. Si ce n'est pas le cas, contactez un électricien.
- Si l'appareil est branché à la prise murale en utilisant une rallonge électrique, assurez-vous qu'elle est reliée à la terre.
- Veillez à ne pas endommager la fiche secteur ni le câble d'alimentation. Contactez le service de maintenance ou un électricien pour remplacer le câble d'alimentation s'il est endommagé.
- Ne tirez jamais sur le câble d'alimentation électrique pour débrancher l'appareil. Tirez toujours sur la fiche.

Emploi



AVERTISSEMENT!

Risque de blessures, de brûlures, d'électrocution ou d'explosion.

- Ne modifiez pas les caractéristiques de cet appareil.
- Ne laissez jamais l'appareil sans surveillance pendant son fonctionnement.
- N'exercez jamais de pression sur la porte ouverte.
- Assurez-vous que les orifices de ventilation ne sont pas bouchés.
- N'utilisez jamais l'appareil comme plan de travail, ni la cavité comme un espace de rangement.

Entretien et nettoyage



AVERTISSEMENT!

Risque de blessure corporelle, d'incendie ou de dommage matériel à l'appareil.

- Avant toute opération d'entretien, éteignez l'appareil et débranchez la fiche de la prise secteur.
- Nettoyez régulièrement l'appareil afin de maintenir le revêtement en bon état.
- Ne laissez pas les résidus alimentaires ou de produits nettoyants s'accumuler sur les joints de la porte.
- Des graisses ou de la nourriture restant dans l'appareil peuvent provoquer un incendie.
- Nettoyez l'appareil avec un chiffon doux humide. Utilisez uniquement des produits de lavage neutres. N'utilisez pas de produits abrasifs, de tampons à récurer, de solvants ni d'objets métalliques.
- Si vous utilisez un spray pour four, suivez les consignes de sécurité figurant sur l'emballage.

Mise au rebut



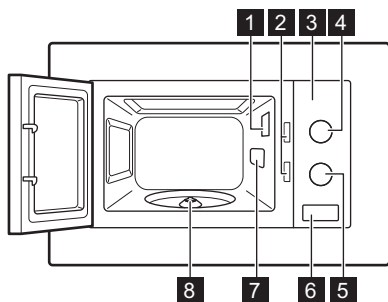
AVERTISSEMENT!

Risque de blessure ou d'asphyxie.

- Débranchez l'appareil de l'alimentation électrique.
- Coupez le câble d'alimentation et mettez-le au rebut.

Description de l'appareil

Vue d'ensemble

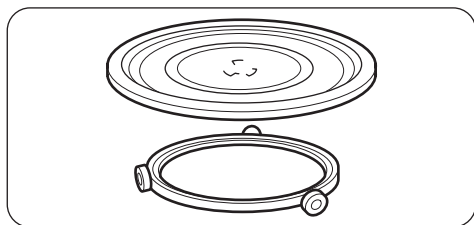


- 1 Éclairage
- 2 Système d'interverrouillage de sécurité
- 3 Panneau de commande
- 4 Manette de réglage de la puissance
- 5 Manette du minuteur
- 6 Bouton d'ouverture de la porte
- 7 Couverture de guide d'ondes
- 8 Axe du plateau tournant

Accessoires

Ensemble du plateau tournant

- i** Utilisez toujours l'ensemble du plateau tournant pour cuire des aliments dans le micro-ondes.



Plateau de cuisson en verre et support à roulettes.

Avant la première utilisation

- !** **AVERTISSEMENT!**
Reportez-vous aux chapitres concernant la sécurité.

Premier nettoyage

- !** **ATTENTION!**
Reportez-vous au chapitre « Entretien et nettoyage ».

- Retirez toutes les pièces et l'emballage supplémentaire du micro-ondes.
- Nettoyez l'appareil avant de l'utiliser pour la première fois.

Utilisation quotidienne

- !** **AVERTISSEMENT!**
Reportez-vous aux chapitres concernant la sécurité.

Informations générales sur le fonctionnement de l'appareil

- Après avoir éteint l'appareil, laissez reposer les aliments pendant quelques minutes.

- Retirez les emballages en aluminium, les récipients en métal, etc. avant de préparer les aliments.

Faites cuire

- Si possible, cuisinez les aliments en les couvrant avec un ustensile d'une matière adaptée à l'utilisation au micro-ondes. Ne cuisinez les aliments sans les couvrir que si vous souhaitez conserver leur croustillant
- Ne cuisez pas trop les plats en réglant une puissance et une durée trop élevées. Les aliments peuvent se dessécher, brûler ou prendre feu.
- N'utilisez pas l'appareil pour cuisiner des œufs ou des escargots dans leur coquille car ils peuvent exploser. Pour les œufs sur le plat, percez d'abord les jaunes.
- Piquez plusieurs fois les aliments couverts d'une « peau », comme les pommes de terre, les tomates ou les saucisses, avec une fourchette avant de les cuire afin qu'ils n'explorent pas.
- Pour les aliments congelés ou les plats surgelés, réglez un temps de cuisson plus long.
- Les plats contenant de la sauce doivent être remués de temps en temps.
- Les légumes fermes tels que les carottes, les petits pois ou le chou-fleur doivent être cuits dans l'eau.
- Retournez les grosses pièces à la moitié du temps de cuisson.
- Si possible, coupez les légumes en morceaux de même taille.
- Utilisez des plats larges et à fond plat.
- N'utilisez pas d'ustensile de cuisine en porcelaine, en céramique ou en faïence avec de petits trous, par exemple sur les poignées ou dans le fond. L'humidité s'infiltre dans les trous et peut causer un craquement de l'ustensile de cuisine lorsqu'il chauffe.

- Le plateau de cuisson en verre permet de chauffer des aliments ou des liquides. Il est nécessaire au fonctionnement du four à micro-ondes.

Décongélation des viandes, de la volaille et du poisson

- Posez l'aliment surgelé sans emballage sur une petite assiette retournée, puis placez un récipient dessous pour recueillir l'eau de décongélation.
- Retournez les aliments à la moitié du temps de décongélation. Si possible, séparez puis retirez les morceaux ayant commencé à décongeler.

Décongélation de beurre, de morceaux de gâteau, de fromage

- Ne décongelez pas ces aliments entièrement dans l'appareil mais laissez-les décongeler à température ambiante. Cela vous assure un résultat plus homogène. Retirez tout emballage en métal ou en aluminium avant la décongélation.

Décongélation de fruits et légumes

- Ne décongelez pas entièrement dans l'appareil les fruits et légumes devant être préparés crus. Laissez-les décongeler à température ambiante.
- Vous pouvez utiliser une puissance de micro-ondes plus élevée pour cuire les fruits et légumes sans les décongeler.

Plats préparés

- Vous pouvez cuire des plats préparés dans l'appareil, uniquement si leur emballage est adapté à une utilisation dans un four à micro-ondes.
- Vous devez suivre les instructions imprimées sur l'emballage (par exemple « Retirez le couvercle en métal et percez le film plastique »).

Ustensiles de cuisine et matériaux compatibles

Ustensile de cuisine/matériaux	Micro-ondes		
	Dégivrer	Résistance	Faites cuire
Verre et porcelaine allant au four (ne contenant aucun composant métallique, par exemple le Pyrex, le verre résistant à la chaleur)	X	X	X
Verre et porcelaine n'allant pas au four ¹⁾	X	--	--

Ustensile de cuisine/matériaux	Micro-ondes		
	Dégivrer	Résistance	Faites cuire
Verre et vitrocéramique composés d'un matériau allant au four/résistant au gel (par exemple l'Arcoflam), grille	X	X	X
Céramique ²⁾ , grès ²⁾	X	X	X
Plastique résistant à une chaleur de 200 °C ³⁾	X	X	X
Carton, papier	X	--	--
Film étirable	X	--	--
Sachet de cuisson avec fermeture de sûreté pour micro-ondes ³⁾	X	X	X
Plats à rôtis composés de métal, par exemple en émail ou en fonte	--	--	--
Moules, laqués noirs ou revêtement en silicone ³⁾	--	--	--
Plateau de cuisson	--	--	--
Ustensiles de cuisine pour dorer, par exemple plat « Crisp » ou plateau « Crunch »	--	X	X
Plats préparés et emballés ³⁾	X	X	X

1) Sans couches/ornements en argent, or, platine ou métal

2) Sans composants en quartz ou en métal ou avec un revêtement contenant du métal

3) Vous devez suivre les instructions du fabricant concernant les températures maximales.

X compatible

-- non compatible

Activation et désactivation du micro-ondes



ATTENTION!






Ne faites pas fonctionner le micro-ondes à vide.

1. Tournez la manette de réglage de la puissance pour sélectionner la puissance.
2. Tournez la manette du minuteur pour sélectionner une durée ; cela met automatiquement le micro-ondes en marche.

Le micro-ondes commence automatiquement la cuisson dès que le niveau de puissance et la durée sont réglés et que la porte est fermée. Pour éteindre l'appareil :

- attendre qu'il s'éteigne automatiquement lorsque la manette du minuteur atteint la position 0.
- tourner la manette du minuteur jusqu'à la position 0.
- ouvrir la porte. L'appareil se met automatiquement à l'arrêt. Refermez la porte pour poursuivre la cuisson. Choisissez cette option si vous souhaitez simplement surveiller la cuisson des aliments.

Tableau des réglages de puissance

Symbole	Réglage de la puissance	Puissance
	Faible	119 Watt
	Décongélation	231 Watt
	Moyenne	385 Watt
	Moyennement élevée	539 Watt
	Élevée	700 Watt

Utilisation des accessoires



AVERTISSEMENT!

Reportez-vous aux chapitres concernant la sécurité.

Installation de l'ensemble du plateau tournant



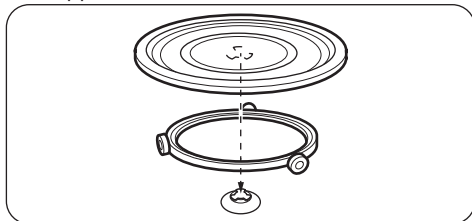
ATTENTION!

Ne cuisez pas les aliments sans l'ensemble du plateau tournant. N'utilisez que l'ensemble du plateau tournant fourni avec le micro-ondes.



Ne cuisez jamais les aliments directement sur le plateau de cuisson en verre.

1. Placez le support à roulettes autour de l'axe du plateau tournant.
2. Posez le plateau de cuisson en verre sur le support à roulettes



Conseils



AVERTISSEMENT!

Reportez-vous aux chapitres concernant la sécurité.

Conseils pour le micro-ondes

Problème	Solution
Vous ne trouvez pas les détails pour la quantité de nourriture préparée.	Recherchez un aliment similaire. Diminuez ou rallongez le temps de cuisson selon la règle suivante : double quantité = presque le double de temps, moitié de la quantité = moitié du temps
La nourriture a trop séché.	Réduisez le temps de cuisson ou sélectionnez une puissance de micro-ondes plus basse.
La nourriture n'est pas décongelée, chaude ou cuite à la fin du temps défini.	Rallongez le temps de cuisson ou sélectionnez une puissance plus élevée. Veuillez noter que les plats de grande taille ont besoin de plus de temps.
Une fois la durée de cuisson écoulée, les aliments sont trop cuits sur les bords mais ne sont pas prêts au centre.	La prochaine fois, diminuez la puissance et allongez le temps. Remuez les liquides à la moitié du temps, par exemple la soupe.

Pour de meilleurs résultats, cuisez le riz dans un récipient plat et large.

Dégivrer

Décongelez toujours les rôtis avec le côté gras vers le bas.

Ne couvrez pas la viande pour la décongeler car elle risquerait de cuire.

Décongelez toujours la volaille entière poitrail vers le bas.

Faites cuire

Sortez toujours la viande et la volaille froides du réfrigérateur au moins 30 minutes avant de les cuire.

Après la cuisson, laissez reposer la viande, la volaille ou les légumes en les couvrant.

Entretien et nettoyage



AVERTISSEMENT!

Reportez-vous aux chapitres concernant la sécurité.

Remarques et conseils sur le nettoyage

- Nettoyez la façade du four à l'aide d'une éponge humide additionnée d'eau savonneuse.
- Utilisez un produit courant destiné au nettoyage des surfaces en métal.
- Nettoyez l'intérieur de l'appareil après chaque utilisation. Les salissures s'éliminent

Huilez ou beurrez légèrement le poisson.

Tous les légumes doivent être cuits à pleine puissance de micro-ondes.

Pour cuire des légumes, ajoutez 30 à 45 ml d'eau froide par tranche de 250 g.

Coupez les légumes frais en morceaux de même taille avant de les cuire. Faites chauffer tous les légumes en couvrant le récipient.

Réchauffage

Lorsque vous réchauffez des plats cuisinés emballés, suivez toujours les instructions figurant sur l'emballage.

alors plus facilement et ne risquent pas de brûler.

- En cas de salissures importantes, nettoyez à l'aide de produits de nettoyage spécifiques.
- Nettoyez régulièrement tous les accessoires et laissez-les sécher. Utilisez un chiffon doux additionné d'eau savonneuse tiède.
- Pour ramollir les résidus alimentaires secs, faites bouillir un verre d'eau à pleine puissance de micro-ondes pendant 2 ou 3 minutes.
- Pour éliminer les odeurs, versez 2 cuillères à café de jus de citron dans un verre d'eau,

puis faites bouillir ce mélange à pleine puissance de micro-ondes pendant 5 minutes.

En cas d'anomalie de fonctionnement



AVERTISSEMENT!

Reportez-vous aux chapitres concernant la sécurité.

En cas d'anomalie de fonctionnement

Problème	Cause probable	Solution
L'appareil ne fonctionne pas du tout.	L'appareil est éteint.	Allumez l'appareil.
L'appareil ne fonctionne pas du tout.	L'appareil n'est pas branché.	Branchez l'appareil.
L'appareil ne fonctionne pas du tout.	Le fusible dans la boîte à fusibles a grillé.	Vérifiez le fusible. Si le fusible disjoncte de manière répétée, faites appel à un électricien qualifié.
L'appareil ne fonctionne pas du tout.	La porte n'est pas fermée correctement.	Assurez-vous que rien ne bloque la porte.
L'éclairage ne fonctionne pas.	L'éclairage est défectueux.	L'ampoule doit être remplacée.
Des étincelles jaillissent dans la cavité.	Vous avez placé des plats en métal ou ayant des éléments en métal dans l'appareil.	Retirez le plat de l'appareil.
Des étincelles jaillissent dans la cavité.	Des brochettes en métal ou du papier d'aluminium touchent les parois intérieures.	Assurez-vous que les brochettes et le papier d'aluminium ne touchent pas les parois intérieures.
L'ensemble du plateau tournant émet un grincement.	Il y a un objet ou de la saleté sous le plateau de cuisson en verre.	Nettoyez le dessous du plateau de cuisson en verre.
L'appareil s'arrête de fonctionner sans raison apparente.	Une anomalie de fonctionnement s'est produite.	Si cette situation se reproduit, contactez le service après-vente.

Données de maintenance

Si vous ne trouvez pas de solution au problème, veuillez contacter votre revendeur ou un service après-vente agréé.

Les informations nécessaires au service après-vente figurent sur la plaque signalétique. La

plaque signalétique est apposée sur l'appareil. Ne retirez pas la plaque signalétique de l'appareil.

Nous vous recommandons de noter ces informations ici :

Modèle (MOD.)
Référence du produit (PNC)
Numéro de série (S.N.)

Installation



AVERTISSEMENT!

Reportez-vous aux chapitres concernant la sécurité.

Informations générales



ATTENTION!

Ne bouchez pas les aérations. Cela pourrait provoquer une surchauffe de l'appareil.



ATTENTION!

Ne branchez pas l'appareil sur un adaptateur ou un prolongateur. Cela pourrait provoquer une surchauffe et un incendie.



ATTENTION!

La hauteur d'installation minimale est de 85 cm.

- Ce micro-ondes est uniquement destiné à être utilisé encastré. Il doit être installé sur une surface plate et stable.
- Le meuble ne doit comporter aucune paroi arrière à l'endroit où est installé le micro-ondes.
- Éloignez le plus possible le micro-ondes de la vapeur, de l'air chaud et des projections d'eau.
- Si le micro-ondes est installé à proximité d'une télévision et d'une radio, il peut créer des interférences sur le signal reçu.
- Si vous devez transporter le micro-ondes par temps froid, ne l'allumez pas immédiatement après l'installation. Laissez-le atteindre la température de la pièce et absorber la chaleur.

Installation électrique



AVERTISSEMENT!

Le branchement électrique doit être confié à un électricien qualifié.



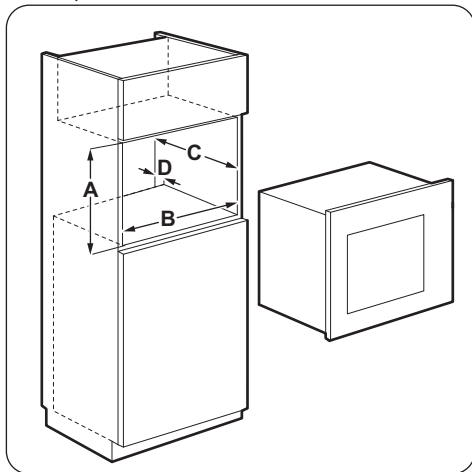
Le fabricant ne pourra être tenu pour responsable si vous ne respectez pas les précautions de sécurité du chapitre « Consignes de sécurité ».

Ce micro-ondes est fourni avec un câble d'alimentation et une fiche d'alimentation.

Le câble possède un fil de terre avec une prise de mise à la terre. La fiche doit être branchée dans une prise correctement installée et mise à la terre. En cas de court-circuit électrique, la mise à la terre réduit le risque d'électrocution.

Installation du micro-ondes

1. Vérifiez que les dimensions du meuble respectent les distances d'installation.



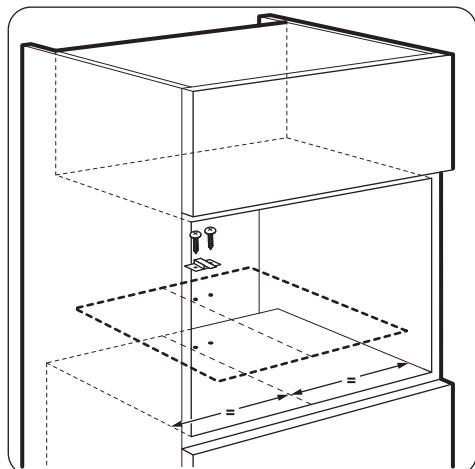
Distances d'installation

Dimensions	mm
A	380 + 2
B	560 + 8

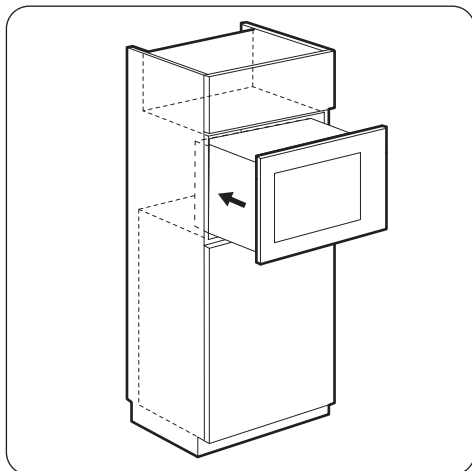
Dimensions	mm
C	300
D	18

2. Si la profondeur du meuble est supérieure à 300 mm, placez le gabarit dans le meuble pour voir si ses dimensions conviennent. Si oui, faites une marque pour indiquer l'emplacement des vis. Retirez le gabarit et vissez le support dans les marques.

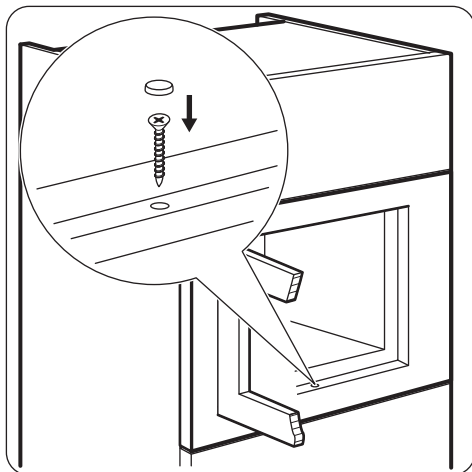
i Ignorez cette étape si la profondeur du meuble est inférieure à 300 mm.




3. Installez le micro-ondes. Si vous avez vissé le support, veillez à ce qu'il bloque l'arrière de l'appareil pour l'empêcher de reculer.




4. Ouvrez la porte et fixez le micro-ondes au meuble à l'aide d'une vis.



EN MATIÈRE DE PROTECTION DE L'ENVIRONNEMENT

Recyclez les matériaux portant le symbole . Déposez les emballages dans les conteneurs prévus à cet effet. Contribuez à la protection de l'environnement et à votre sécurité, recyclez vos produits électriques et électroniques. Ne jetez

pas les appareils portant le symbole  avec les ordures ménagères. Emmenez un tel produit dans votre centre local de recyclage ou contactez vos services municipaux.

Inhaltsverzeichnis

Sicherheitsinformationen_.....	49	Verwendung des Zubehörs.....	56
Sicherheitsanweisungen_.....	52	Tipps und Hinweise_.....	56
Gerätebeschreibung_.....	53	Reinigung und Pflege_.....	57
Vor der ersten Inbetriebnahme.....	53	Fehlersuche_.....	58
Täglicher Gebrauch_.....	54	Montage_.....	59

Änderungen vorbehalten.

Sicherheitsinformationen

Lesen Sie vor der Montage und dem Gebrauch des Geräts zuerst die Gebrauchsanleitung. Der Hersteller übernimmt keine Verantwortung für Verletzungen und Beschädigungen durch unsachgemäße Montage. Bewahren Sie die Gebrauchsanleitung griffbereit auf.

Sicherheit von Kindern und schutzbedürftigen Personen



WARNUNG!

Erstickungs- und Verletzungsgefahr sowie Gefahr einer dauerhaften Behinderung.

- Das Gerät kann von Kindern ab 8 Jahren und Personen mit eingeschränkten physischen, sensorischen oder geistigen Fähigkeiten oder mit mangelnder Erfahrung und/oder mangelndem Wissen nur dann verwendet werden, wenn sie durch eine für ihre Sicherheit zuständige Person beaufsichtigt werden oder in die sichere Verwendung des Geräts eingewiesen wurden und die mit dem Gerät verbundenen Gefahren verstanden haben.
- Kinder dürfen nicht mit dem Gerät spielen.
Kinder unter 3 Jahren dürfen sich nicht unbeaufsichtigt in der Nähe des Geräts aufhalten.
- Alle Verpackungsmaterialien von Kindern fernhalten.
- Halten Sie Kinder und Haustiere während des Betriebs oder der Abkühlphase vom Gerät fern. Zugängliche Teile sind heiß.
- Falls Ihr Gerät mit einer Kindersicherung ausgestattet ist, empfehlen wir, diese einzuschalten.

- Wartung oder Reinigung des Geräts dürfen nicht von Kindern ohne Aufsicht erfolgen.
- Halten Sie Kinder unter 8 Jahren vom Gerät und dem Netzkabel fern.

Allgemeine Sicherheit

- Dieses Gerät ist für die Verwendung im Haushalt und ähnliche Zwecke vorgesehen, wie z. B.:
 - Bauernhöfe, Personalküchenbereiche in Geschäften, Büros und anderen Arbeitsumfeldern
 - Für Gäste in Hotels, Motels, Pensionen und anderen wohnungsähnlichen Räumlichkeiten
- Der Geräteinnenraum wird während des Betriebs heiß. Berühren Sie nicht die Heizelemente im Geräteinnern. Verwenden Sie zum Anfassen des Zubehörs und der Töpfe wärmeisolierende Handschuhe.
- Benutzen Sie zum Reinigen des Geräts keinen Dampfreiniger.
- Schalten Sie das Gerät immer aus und ziehen Sie den Netzstecker aus der Steckdose, bevor Reinigungsarbeiten durchgeführt werden.
- Sind die Tür oder die Türdichtungen beschädigt, darf das Gerät erst nach der Reparatur durch Fachpersonal in Betrieb genommen werden.
- Wenn das Netzkabel beschädigt ist, muss es vom Hersteller, seinem autorisierten Kundenservice oder einer gleichermaßen qualifizierten Person ausgetauscht werden, um Gefahrenquellen zu vermeiden.
- Wartungs- und Reparaturarbeiten, bei denen die Abdeckung entfernt werden muss, die vor der Strahlungsenergie der Mikrowellen schützt, dürfen nur von Fachpersonal durchgeführt werden.
- Schalten Sie das Gerät nicht über eine externe Zeitschaltuhr oder eine separate Fernsteuerung ein.
- Erwärmen Sie keine Flüssigkeiten oder andere Lebensmittel in geschlossenen Behältern. Sie könnten explodieren.
- Verwenden Sie nur mikrowellene geeignete Kochutensilien.

- Wenn Sie Lebensmittel in Behältern aus Kunststoff oder Papier erwärmen, beobachten Sie das Gerät aufmerksam, da die Möglichkeit einer Entflammung besteht.
- Das Gerät ist zum Erwärmen von Speisen und Getränken vorgesehen. Das Trocknen von Kleidungsstücken und das Erwärmen von Wärmekissen, Hausschuhen, Schwämmen, feuchten Tüchern o. Ä. ist gefährlich, da es zu Verletzungen, Zündvorgängen und Bränden führen kann.
- Wenn Rauch aus dem Gerät austritt, schalten Sie das Gerät aus oder ziehen Sie den Stecker heraus, und halten Sie die Tür geschlossen, um Flammenbildung zu vermeiden bzw. bereits vorhandene Flammen zu ersticken.
- Das Erwärmen von Getränken in der Mikrowelle kann zu einem verzögerten Überkochen führen. Seien Sie bei der Handhabung des Behälters vorsichtig.
- Der Inhalt von Milchfläschchen und Gläsern mit Babynahrung muss vor dem Verzehr umgerührt oder geschüttelt und die Temperatur geprüft werden, um Verbrennungen zu vermeiden.
- Eier in der Schale und ganze hart gekochte Eier dürfen in diesem Gerät nicht erwärmt werden, da sie – selbst nach Abschluss der Erwärmung – explodieren können.
- Das Gerät ist regelmäßig zu reinigen; Lebensmittelablagerungen müssen entfernt werden.
- Wird das Gerät nicht regelmäßig gereinigt, können die Oberflächen beschädigt werden; dies kann sich nachteilig auf die Lebensdauer des Geräts auswirken und zu gefährlichen Situationen führen.
- Die Oberflächen des Geräts können während des Betriebs sehr heiß werden.
- Die Mikrowelle darf nicht in einem Einbauküchenschrank installiert werden, es sei denn, sie wurde in einem Einbauschränk getestet.
- Die Geräterückseite muss gegen die Wand gestellt werden.
- Benutzen Sie keine scharfen Scheuermittel oder Metallschwämmchen zum Reinigen der Glasür; sie könnten die Glasfläche verkratzen und zum Zersplittern der Scheibe führen.

- Achten Sie auf die Mindestabmessungen des Einbauschranks (falls vorhanden). Siehe hierzu Kapitel „Montage“.
- Das Gerät muss mit geöffneter Dekortür betrieben werden (falls vorhanden).

Sicherheitsanweisungen

Montage



WARNUNG!

Nur eine qualifizierte Fachkraft darf den elektrischen Anschluss des Geräts vornehmen.

- Entfernen Sie das gesamte Verpackungsmaterial.
- Stellen Sie ein beschädigtes Gerät nicht auf und benutzen Sie es nicht.
- Halten Sie sich an die mitgelieferte Montageanleitung.
- Seien Sie beim Umsetzen des Geräts vorsichtig, denn es ist schwer. Tragen Sie stets Sicherheitshandschuhe.
- Ziehen Sie das Gerät nicht am Türgriff.
- Die Mindestabstände zu anderen Geräten und Küchenmöbeln sind einzuhalten.
- Stellen Sie sicher, dass das Gerät unterhalb von bzw. zwischen sicheren Konstruktionen montiert wird.
- Die Seiten des Geräts dürfen nur an Geräte oder Einheiten in gleicher Höhe angrenzen.

Elektrischer Anschluss



WARNUNG!

Brand- und Stromschlaggefahr.

- Alle elektrischen Anschlüsse sind von einem geprüften Elektriker vorzunehmen.
- Das Gerät muss geerdet sein.
- Stellen Sie sicher, dass die elektrischen Daten auf dem Typenschild den Daten Ihrer Stromversorgung entsprechen. Wenden Sie sich andernfalls an eine Elektrofachkraft.
- Wird das Gerät über ein Verlängerungskabel an der Steckdose angeschlossen, stellen Sie sicher, dass das Kabel geerdet ist.
- Achten Sie darauf, Netzstecker und Netzkabel nicht zu beschädigen. Wenden Sie sich zum Austausch des beschädigten Netzkabels an den Kundendienst oder einen Elektriker.

- Ziehen Sie nicht am Netzkabel, wenn Sie das Gerät von der Stromversorgung trennen möchten. Ziehen Sie stets am Netzstecker.

Gebrauch



WARNUNG!

Verletzungs-, Verbrennungs-, Stromschlag- oder Explosionsgefahr.

- Nehmen Sie keine technischen Änderungen am Gerät vor.
- Lassen Sie das Gerät bei Betrieb nicht unbeaufsichtigt.
- Üben Sie keinen Druck auf die geöffnete Gerätetür aus.
- Die Lüftungsöffnungen dürfen nicht abgedeckt werden.
- Verwenden Sie das Gerät nicht als Arbeitsfläche und den Garraum nicht zur Aufbewahrung.

Reinigung und Pflege



WARNUNG!

Verletzungs-, Brandgefahr sowie Risiko von Schäden am Gerät.

- Schalten Sie das Gerät immer aus und ziehen Sie den Netzstecker aus der Steckdose, bevor Reinigungsarbeiten durchgeführt werden.
- Reinigen Sie das Gerät regelmäßig, um eine Abnutzung des Oberflächenmaterials zu verhindern.
- Es dürfen sich keine Lebensmittelspritzer oder Reste von Reinigungsmitteln auf den Türdichtflächen befinden.
- Fett- oder Speisereste im Gerät können einen Brand verursachen.
- Reinigen Sie das Gerät mit einem weichen, feuchten Tuch. Verwenden Sie ausschließlich Neutralreiniger. Benutzen Sie keine Scheuermittel, scheuernde Reinigungsschwämmchen, Lösungsmittel oder Metallgegenstände.

- Falls Sie ein Backofenspray verwenden, befolgen Sie bitte unbedingt die Anweisungen auf der Verpackung.

Entsorgung



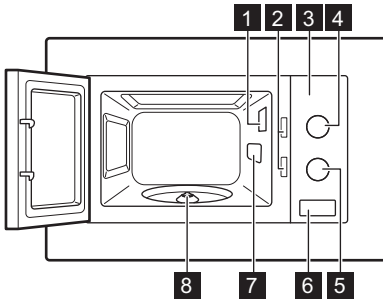
WARNUNG!

Verletzungs- und Erstickungsgefahr.

- Trennen Sie das Gerät von der Stromversorgung.
- Schneiden Sie das Netzkabel ab, und entsorgen Sie es.

Gerätebeschreibung

Allgemeine Übersicht



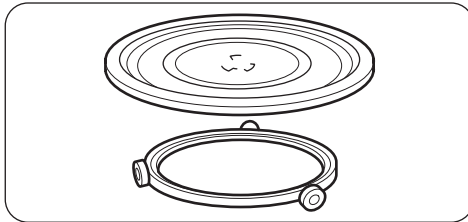
- 1** Lampe
- 2** Sicherheitsverriegelungssystem
- 3** Bedienfeld
- 4** Leistungsstufen-Knopf
- 5** Uhr-Knopf
- 6** Türtaste
- 7** Mikrowellenabdeckung
- 8** Drehspindel

Zubehör

Drehteller-Set



Verwenden Sie beim Zubereiten von Speisen in der Mikrowelle stets das Drehteller-Set.



Glasteller und Rollenführung

Vor der ersten Inbetriebnahme



WARNUNG!

Siehe Kapitel Sicherheitshinweise.

Erste Reinigung



ACHTUNG!

Siehe Kapitel „Reinigung und Pflege“.

- Entfernen Sie alle Teile und Verpackungsmaterialien aus der Mikrowelle.
- Reinigen Sie das Gerät vor dem ersten Gebrauch.

Täglicher Gebrauch



WARNUNG!

Siehe Kapitel Sicherheitshinweise.

Allgemeine Informationen zum Gebrauch des Gerätes

- Lassen Sie die fertige Speise nach dem Ausschalten des Geräts einige Minuten stehen.
- Vor der Zubereitung Aluminiumverpackungen, Metallbehälter usw. von den Lebensmitteln entfernen.

Garen

- Lebensmittel nach Möglichkeit mit einem mikrowellengeeigneten Material abdecken. Lebensmittel nur dann ohne Abdeckung garen, wenn eine Kruste gewünscht ist.
- Übergaren Sie die Speisen nicht, indem Sie die Leistung zu hoch und die Zeit zu lang einstellen. Die Lebensmittel können austrocknen, verbrennen oder an manchen Stellen Feuer fangen.
- Das Gerät eignet sich nicht zum Kochen von Eiern in der Schale oder zum Zubereiten von Schnecken im Schneckenhaus, da diese platzen können. Beim Zubereiten von Spiegeleiern zuerst den Dotter anstechen.
- Stechen Sie Lebensmittel mit „Haut“ oder „Schale“, wie Kartoffeln, Tomaten oder Würstchen, vor dem Garen mit einer Gabel mehrfach an, damit sie nicht platzen.
- Verlängern Sie die Garzeit bei kalten oder tiefgekühlten Lebensmitteln.
- Gerichte mit einer Soße müssen von Zeit zu Zeit umgerührt werden.
- Feste Gemüsesorten wie Karotten, Erbsen oder Blumenkohl müssen in Wasser gegart werden.
- Größere Stücke nach der Hälfte der Garzeit wenden.
- Schneiden Sie Gemüse nach Möglichkeit in gleich große Stücke.
- Verwenden Sie flaches, breites Kochgeschirr.

- Verwenden Sie kein Kochgeschirr aus Porzellan, Keramik oder Steingut mit kleinen Löchern z. B. an Griffen oder unglasierten Böden. Durch in diese Löcher eingedrungene Feuchtigkeit kann das Kochgeschirr beim Erhitzen Risse bekommen.
- Der Gesteller ist eine Unterlage zum Erhitzen von Speisen und Flüssigkeiten. Es ist wichtiger Bestandteil der Mikrowelle.

Auftauen von Fleisch, Geflügel, Fisch

- Gefrorene, ungeöffnete Lebensmittel auf einem kleinen, umgedrehten Teller so in einen Behälter legen, dass die Auftauflüssigkeit vom Behälter aufgefangen wird.
- Drehen Sie das Lebensmittel nach der halben Auftauzeit um. Bereits angetaute Stücke nach Möglichkeit teilen und herausnehmen.

Auftauen von Butter, Tortenstücken, Quark

- Nicht vollständig im Gerät auftauen, sondern bei Zimmertemperatur auftauen lassen. Dies ergibt ein gleichmäßigeres Ergebnis. Vor dem Auftauen alle Metall- oder Aluminiumverpackungen entfernen.

Auftauen von Obst, Gemüse

- Obst und Gemüse nicht vollständig im Gerät auftauen, wenn es im rohen Zustand weiterverarbeitet werden soll. Bei Zimmertemperatur auftauen lassen.
- Durch Einstellen einer höheren Mikrowellenleistung kann Obst und Gemüse ohne vorheriges Auftauen gegart werden.

Fertiggerichte

- Sie können Fertiggerichte im Gerät nur zubereiten, wenn ihre Verpackung mikrowellengeeignet ist.
- Befolgen Sie die Herstelleranweisungen auf der Verpackung (z. B. Metalldeckel entfernen und Kunststoffolie einstecken).

Geeignetes Kochgeschirr und Materialien

Kochgeschirr/Material	Mikrowelle		
	Auftauen	Aufwärmen	Garen
Ofenfestes Glas und Porzellan (ohne Metallteile, z. B. Pyrex, feuerfestes Glas)	X	X	X
Nicht feuerfestes Glas und Porzellan ¹⁾	X	--	--
Glas und Glaskeramik aus feuerfestem/frostbeständigem Material (z. B. Arcoflam), Grillrost	X	X	X
Keramik ²⁾ , Steingut ²⁾	X	X	X
Hitzebeständiger Kunststoff bis 200 °C ³⁾	X	X	X
Pappe, Papier	X	--	--
Frischhaltefolie	X	--	--
Bratfolie mit mikrowellen-geeignetem Verschluss ³⁾	X	X	X
Bratgeschirr aus Metall, z. B. Emaille, Gusseisen	--	--	--
Backformen, schwarz lackiert oder silikonbeschichtet ³⁾	--	--	--
Backblech	--	--	--
Bräunungsgeschirr, z. B. Crisp- oder Crunchplatte	--	X	X
Fertiggerichte in Verpackungen ³⁾	X	X	X

¹⁾ Ohne Beschichtung/Verzierung aus Silber, Gold, Platin oder Metall

²⁾ Ohne Quarz- oder Metallteile oder metallhaltiger Glasur

³⁾ Beachten Sie die Herstellerhinweise zu den Höchsttemperaturen.

X geeignet

-- nicht geeignet

Ein- und Ausschalten der Mikrowelle



ACHTUNG!



Nehmen Sie die Mikrowelle nicht in Betrieb, wenn sich keine Speisen in ihr befinden.

1. Zur Auswahl der Leistung drehen Sie den Leistungsstufen-Knopf.
2. Drehen Sie den Uhr-Knopf, um eine Zeit einzustellen. Dieser schaltet die Mikrowelle automatisch ein.

Die Mikrowelle startet den Garvorgang automatisch, nachdem die Leistungsstufe und Zeit eingestellt und die Tür geschlossen wurde. Ausschalten des Gerätes:

- Warten Sie, bis sich das Gerät automatisch ausschaltet, wenn der Uhr-Knopf die Position 0 erreicht.
- Drehen Sie den Uhr-Knopf auf die Position 0.
- Öffnen Sie die Tür. Das Gerät wird automatisch ausgeschaltet. Schließen Sie die Tür zum Weitergaren. Verwenden Sie diese Option, um den Garfortschritt der Speise zu überprüfen.


Tabelle der Leistungsstufen


Symbol	Leistungsstufe	Leistung
	Niedrige Stufe	119 Watt
	Auftauen	231 Watt
	Mittel	385 Watt
	Mittelhoch	539 Watt
	Hoch	700 Watt

Verwendung des Zubehörs

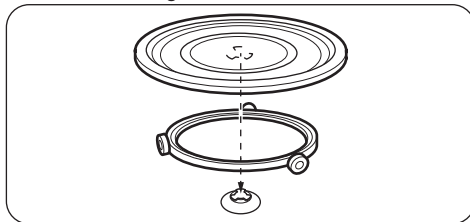
 **WARNUNG!**
Siehe Kapitel Sicherheitshinweise.

Einsetzen des Drehteller-Sets

 **ACHTUNG!**
Lebensmittel nicht ohne das Drehteller-Set garen. Verwenden Sie ausschließlich das mit der Mikrowelle gelieferte Drehteller-Set.

 Lebensmittel niemals direkt auf dem Glasteller garen.

1. Legen Sie die Rollenführung um die Drehspindel.
2. Stellen Sie den Glasteller auf die Rollenführung.



Tipps und Hinweise

 **WARNUNG!**
Siehe Kapitel Sicherheitshinweise.

Tipps für die Mikrowelle

Problem	Abhilfe
Sie finden keine Angaben für die vorbereitete Speisemenge.	Orientieren Sie sich an einem ähnlichen Lebensmittel. Verlängern oder verkürzen Sie die Garzeiten nach folgender Regel: Doppelte Menge = fast doppelte Zeit, Halbe Menge = halbe Zeit
Die Speise wurde zu trocken.	Kürzere Garzeit einstellen oder niedrigere Mikrowellen-Leistung wählen.

Problem	Abhilfe
Die Speise ist nach Ablauf der Zeit immer noch nicht aufgetaut, heiß oder gegart.	Längere Garzeit einstellen oder höhere Leistung wählen. Beachten Sie, dass für die Zubereitung größerer Gargutmengen eine längere Gardauer erforderlich ist.
Nach Ablauf der Garzeit ist das Gargut an den Rändern überhitzt, aber in der Mitte immer noch nicht gar.	Stellen Sie das nächste Mal eine niedrigere Leistung und längere Zeit ein. Flüssigkeiten nach der Hälfte der Zeit umrühren, z. B. Suppe.

Bei Reis erhalten Sie mit flachem Geschirr bessere Ergebnisse.

Auftauen

Braten immer mit der flachen Seite nach unten auftauen.

Abgedecktes Fleisch nicht auftauen, dadurch könnte das Fleisch gegart werden statt aufzutauen.

Geflügel stets mit der Brust nach unten auftauen.

Garen

Gekühltes Fleisch und Geflügel stets 30 Minuten vor dem Garen aus dem Kühlschrank nehmen.

Fleisch, Geflügel, Fisch und Gemüse nach dem Garen abgedeckt lassen.

Den Fisch mit etwas Öl oder Butter bestreichen.

Alle Gemüsesorten müssen bei höchster Mikrowellenleistung gekocht werden.

Geben Sie pro 250 g Gemüse 30-45 ml kaltes Wasser hinzu.

Frisches Gemüse vor dem Garen in gleich große Stücke schneiden. Gemüse immer in einem Gefäß abgedeckt garen.

Aufwärmen

Befolgen Sie stets die Anweisungen auf der Verpackung beim Aufwärmen von Fertiggerichten.

Reinigung und Pflege



WARNUNG!

Siehe Kapitel Sicherheitshinweise.

Hinweise und Tipps zur Reinigung

- Feuchten Sie ein weiches Tuch mit warmem Wasser und etwas Reinigungsmittel an, und reinigen Sie damit die Vorderseite des Geräts.
- Reinigen Sie die Metalloberflächen mit einem handelsüblichen Reinigungsmittel.
- Reinigen Sie den Geräteinnenraum nach jedem Gebrauch. So lassen sich Verschmutzungen leichter entfernen und es kann nichts einbrennen.
- Entfernen Sie hartnäckige Verschmutzungen mit speziellen Reinigern.

- Sämtliches Zubehör regelmäßig reinigen und trocknen lassen. Feuchten Sie ein weiches Tuch mit warmem Wasser und etwas Spülmittel an.
- Um hartnäckige Rückstände leichter entfernen zu können, stellen Sie ein Glas Wasser in das Gerät, und lassen Sie das Wasser 2 bis 3 Minuten bei voller Mikrowellenleistung kochen.
- Zur Beseitigung von Gerüchen geben Sie 2 TL Zitronensaft in ein mit Wasser gefülltes Glas, und lassen Sie das Wasser bei voller Mikrowellenleistung 5 Minuten im Gerät kochen.

Fehlersuche



WARNUNG!

Siehe Kapitel Sicherheitshinweise.

Was tun, wenn ...

Störung	Mögliche Ursache	Abhilfe
Das Gerät funktioniert nicht.	Das Gerät ist ausgeschaltet.	Schalten Sie das Gerät ein.
Das Gerät funktioniert nicht.	Der Netzstecker ist nicht eingesteckt.	Stecken Sie den Netzstecker in die Steckdose.
Das Gerät funktioniert nicht.	Die Sicherung im Sicherungskasten hat ausgelöst.	Überprüfen Sie die Sicherung. Falls die Sicherung öfter als einmal auslöst, wenden Sie sich an eine Elektrofachkraft.
Das Gerät funktioniert nicht.	Die Tür ist nicht richtig geschlossen.	Vergewissern Sie sich, dass die Tür nicht blockiert ist.
Die Beleuchtung funktioniert nicht.	Die Lampe ist defekt.	Die Lampe muss ausgewechselt werden.
Im Garraum bilden sich Funken.	Im Garraum befindet sich Kochgeschirr aus Metall oder mit Metallverzierung.	Nehmen Sie das Kochgeschirr aus dem Gerät.
Im Garraum bilden sich Funken.	Metallspeie oder Aluminiumfolie berühren die Innenwände.	Stellen Sie sicher, dass die Metallspeie und Folie nicht die Innenwände berühren.
Das Drehteller-Set macht Kratz- oder Mahlgeräusche.	Unter dem Glasteller befinden sich Gegenstände oder Schmutz.	Reinigen Sie die Fläche unter dem Glasteller.
Das Gerät funktioniert ohne ersichtlichen Grund nicht mehr.	Eine Störung ist aufgetreten.	Falls dieser Vorfall wiederholt auftritt, wenden Sie sich an den autorisierten Kundendienst.

Service Daten

Wenn Sie das Problem nicht selbst lösen können, wenden Sie sich an den Händler oder einen autorisierten Kundendienst.

Die vom Kundendienst benötigten Daten finden Sie auf dem Typenschild. Das Typenschild befindet sich auf dem Gerät. Entfernen Sie nicht das Typenschild vom Gerät.

Wir empfehlen, hier folgende Daten zu notieren:

Modell (MOD.)
Produktnummer (PNC)
Seriennummer (S.N.)

Montage



WARNUNG!

Siehe Kapitel Sicherheitshinweise.

Allgemeine Informationen



ACHTUNG!

Lüftungsöffnungen nicht blockieren. Wenn Lüftungsöffnungen blockiert sind, kann sich das Gerät überhitzen.



ACHTUNG!

Das Gerät nicht an Adapter oder Verlängerungskabel anschließen. Dies kann zu Überlast führen und es besteht Brandgefahr.



ACHTUNG!

Die Mindesteinbauhöhe beträgt 85 cm.

- Die Mikrowelle ist ausschließlich zur Verwendung als Einbaugerät vorgesehen. Sie muss auf einer stabilen und flachen Fläche aufgestellt werden.
- Wo sich die Mikrowelle befindet, darf der Schrank keine Rückwand haben.
- Die Mikrowelle vor Dampf, heißer Luft und Wasserspritzern schützen.
- Befindet sich die Mikrowelle zu dicht am Fernsehgerät oder Radio kann sie Störungen beim Funk- oder Fernsehempfang verursachen.
- Wird die Mikrowelle bei kaltem Wetter transportiert, schalten Sie sie nicht sofort nach der Montage ein. Warten Sie, bis sich ihre Temperatur der Raumtemperatur angeglichen hat.

Elektrischer Anschluss



WARNUNG!

Der elektrische Anschluss muss von einer qualifizierten Fachkraft vorgenommen werden.



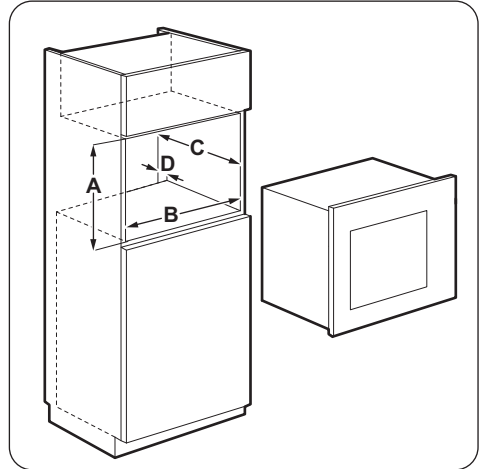
Der Hersteller haftet nicht für Schäden, die aufgrund der Nichtbeachtung der Sicherheitsvorkehrungen des Kapitels „Sicherheitshinweise“ entstehen.

Die Mikrowelle wird mit einem Netzkabel mit Netzstecker geliefert.

Das Kabel besitzt einen Erdungsleiter mit einem Erdungsstecker. Der Stecker muss in eine ordnungsgemäß montierte und geerdete Steckdose gesteckt werden. Im Falle eines elektrischen Kurzschlusses reduziert die Erdung die Stromschlaggefahr.

Montage der Mikrowelle

1. Prüfen Sie, ob der Einbauschränk die geforderten Montageabstände ermöglicht.

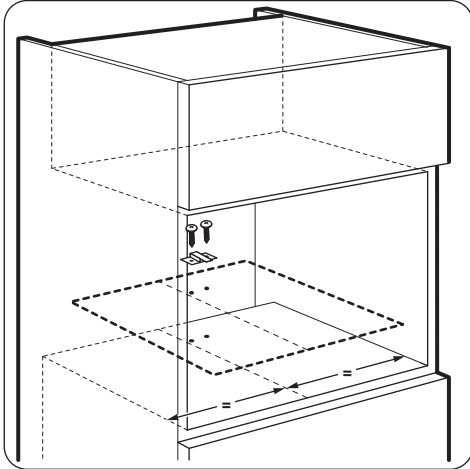


Montageabstände

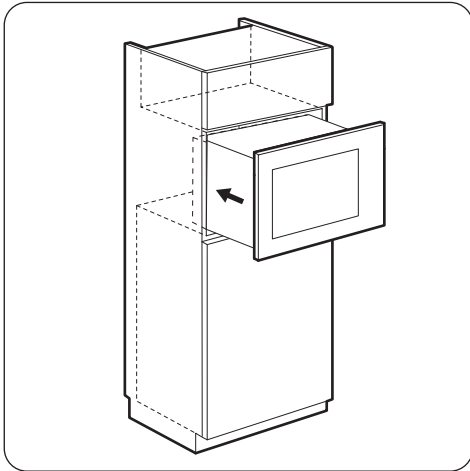
Maß	mm
A	380 + 2
B	560 + 8
C	300
D	18

2. Beträgt die Tiefe des Einbauschranks mehr als 300 mm, legen Sie die Schablone auf den Schrankboden und prüfen Sie, ob sie hineinpasst. Falls ja, markieren Sie die Positionen für die Schrauben. Entfernen Sie die Schablone und befestigen Sie den Winkel mit den Schrauben an der markierten Stelle.

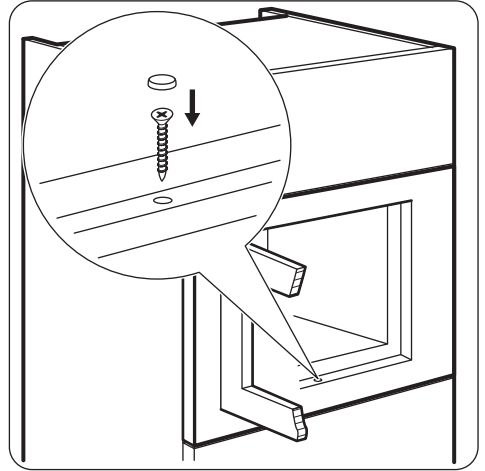
- i** Überspringen Sie diesen Schritt, wenn die Schranktiefe 300 mm beträgt.




- 3.** Setzen Sie die Mikrowelle ein. Wenn Sie den Winkel angebracht haben, achten Sie darauf, dass er die Geräterückseite festklemmt.




- 4.** Öffnen Sie die Tür und befestigen Sie die Mikrowelle mit einer Schraube am Schrank.



UMWELTTIPPS

Recyceln Sie Materialien mit dem Symbol . Entsorgen Sie die Verpackung in den entsprechenden Recyclingbehältern. Recyceln Sie zum Umwelt- und Gesundheitsschutz elektrische und elektronische Geräte. Entsorgen

Sie Geräte mit diesem Symbol  nicht mit dem Hausmüll. Bringen Sie das Gerät zu Ihrer örtlichen Sammelstelle oder wenden Sie sich an Ihr Gemeindeamt.

Saturs

Drošības informācija.....	61	Piederumu lietošana.....	67
Drošības norādījumi.....	63	Padomi un ieteikumi.....	68
Izstrādājuma apraksts.....	64	Kopšana un tīrīšana.....	68
Pirms pirmās lietošanas reizes.....	65	Problēmrisināšana.....	69
Izmantošana ikdienā.....	65	Uzstādīšana.....	70

Izmaiņu tiesības rezervētas.

Drošības informācija

Pirms ierīces uzstādīšanas un lietošanas rūpīgi izlasiet pievienotos norādījumus. Ražotājs neatbild par bojājumiem, ko radījusi ierīces nepareiza uzstādīšana vai lietošana. Saglabājiet šos norādījumus ierīces tuvumā turpmākām uzziņām.

Bērnu un nespējīgu cilvēku drošība



BRĪDINĀJUMS!

Nosmakšanas, savainošanās vai pastāvīgas invaliditātes risks.

- Šo ierīci drīkst izmantot bērni no 8 gadu vecuma un cilvēki ar ierobežotām fiziskām, sensorām vai garīgām spējām, vai pieredzes un zināšanu trūkumu atbildīgās personas uzraudzībā vai, ja tie ir apmācīti par ierīces drošu lietošanu un izprot potenciālos riskus.
- Neļaujiet bērniem rotaļāties ar ierīci. Bērnus, kas jaunāki par 3 gadiem, nedrīkst atstāt bez uzraudzības ierīces tuvumā.
- Glabājiet iesaiņojuma materiālus bērniem nepieejamās vietās.
- Neļaujiet bērniem un dzīvniekiem tuvu ierīcei tās darbības vai dzesēšanas laikā. Pieejamās sastāvdaļas ir karstas.
- Ja ierīce aprīkota ar bērnu drošības ierīci, iesakām to aktivizēt.
- Tīrīšanu un lietotāja veikto apkopi nedrīkst veikt bērni bez uzraudzības.
- Turiet ierīci un tās elektrības vadu bērniem, kas ir jaunāki par 8 gadu vecumu, nepieejamā vietā.

Vispārīgi drošības norādījumi

- Ierīce paredzēta izmantošanai mājāsaimniecībā un līdzīgiem mērķiem, piemēram:
 - Lauku mājās, darbinieku virtuves zonās veikalos, birojos un citās darba vietās;
 - Viesu lietošanai viesnīcās, moteļos, privātajās viesnīcās un citās apdzīvojamās vidēs.
- Ierīces iekšpuse darbības laikā sakarst. Nepieskarieties sildelementiem ierīces iekšpusē. Vienmēr izmantojiet cepeškrāsns cimdus, izņemot vai ievietojot papildpiederumus vai cepeškrāsns traukus.
- Netīriet ierīci ar tvaika tīrītāju.
- Pirms apkopes izslēdziet ierīci un atvienojiet to no elektrotīkla.
- Ja durvis vai durvju blīves ir bojātas, ierīci nedrīkst izmantot, līdz bojājumu novērsīs kvalificēta persona.
- Ja elektrības padeves vads ir bojāts, lai izvairītos no nelaimes gadījumiem, to jānomaina ražotājam, autorizētajam servisa centram vai kvalificētam speciālistam.
- Tikai kvalificēta persona var veikt apkopes vai remontdarbus, kas saistīti ar pārsega, kas aizsargā pret pakļaušanu mikroviļņu enerģijai, noņemšanu.
- Nelietojiet ierīci ar ārēju laika slēdzi vai atsevišķu tālvadības sistēmu.
- Nesildiet šķidrumus un citu pārtiku noslēgtos traukos. Tie var uzsprāgt.
- Izmantojiet tikai tādus piederumus, kas ir piemēroti izmantošanai mikroviļņu krāsnīs.
- Uzsildot pārtiku plastmasas vai papīra traukos, uzraugiet ierīci iespējamās aizdegšanās dēļ.
- Ierīce paredzēta pārtikas un dzērienu uzsildīšanai. Pārtikas kaltēšana, drēbju žāvēšana vai sildošo spilventiņu, čību, sūkļu, mitru drānu un līdzīgu priekšmetu sildīšana var izraisīt traumu, aizdegšanās vai ugunsgrēka risku.
- Ja ierīce izdala dūmus, izslēdziet to vai atvienojiet no elektrības padeves un neveriet vaļā durvis, lai apslāpētu liesmas.

- Dzērienu sakarsēšana ar mikroviļņiem var izraisīt pēkšņu vārošā šķidrums izvirdumu. Izņemot traukus, esiet piesardzīgi.
- Barošanas pudelīšu saturs un mazu bērnu pārtikas burciņas ir jāapmaisa vai jāsakrata un pirms pasniegšanas jāpārbauda to temperatūra, lai izvairītos no apdegumiem.
- Olas čaumalās un veselas cieti novārītas olas nedrīkst uzsildīt ierīcē, jo tās var uzsprāgt pat pēc tam, kad mikroviļņu sildīšana ir beigusies.
- Ierīce regulāri jātīra un jālikvidē visas pārtikas paliekas.
- Neuzturot ierīci tīru, virsma var bojāties un tas var negatīvi ietekmēt ierīces darbību, kā arī potenciāli izraisīt bīstamu situāciju.
- Ierīces darbības laikā aizsniedzamo virsmu temperatūra var būt ļoti augsta.
- Mikroviļņu krāsni nedrīkst uzstādīt uz plaukta, ja vien tā nav iepriekš tajā pārbaudīta.
- Ierīces aizmugurei jābūt vērstai pret sienu.
- Stikla durvju tīrīšanai neizmantojiet raupjus, abrazīvus tīrīšanas līdzekļus vai asus metāla skrāpjus, jo tie var saskrāpēt virsmas, un tādējādi stikls var saplīst.
- Pievērsiet uzmanību minimālajiem skapīša izmēriem (ja attiecas). Skatiet sadaļu "Uzstādīšana".
- Ierīce jāizmanto ar atvērtām dekoratīvām durvīm (ja attiecas).

Drošības norādījumi

Uzstādīšana



BRĪDINĀJUMS!

Ierīci drīkst uzstādīt tikai kvalificēta persona.

- Noņemiet visu iepakojumu.
- Neuzstādi un nelietojiet bojātu ierīci.
- Ievērojiet kopā ar ierīci piegādātās uzstādīšanas norādes.
- Ievērojiet piesardzību, pārvietojot ierīci, jo tā ir smaga. Vienmēr lietojiet aizsargcimdus.
- Nevelciet ierīci aiz roktura.
- Nodrošiniet starp blakus uzstādītām ierīcēm piemērotu attālumu.

- Pārbaudiet, vai ierīce uzstādīta zem un pie drošām ietaisēm.
- Ierīces sāni jānovieto pret vienāda augstuma ierīcēm vai mēbelēm.

Elektriskie pieslēgumi



BRĪDINĀJUMS!

Var izraisīt ugunsgrēku un elektrošoku.

- Elektrības padeves pieslēgšana jāveic sertificētam elektriķim.
- Ierīce jābūt iezemētai.
- Pārliedzinieties, ka informācija uz tehnisko datu plāksnītes atbilst jūsu elektrosistēmas

parametriem. Ja neatbilst, sazīnieties ar elektriķi.

- Ja ierīce elektrotīklam pieslēgta, izmantojot pagarinātāju, tam jābūt iezemētam.
- Rīkojieties uzmanīgi, lai nesabojātu kontaktspraudni un strāvas vadu. Sazīnieties ar servisa daļu vai elektriķi, lai nomaiņītu bojātu strāvas kabeli.
- Nekad neatslēdziet ierīci no tīkla, velkot aiz strāvas kabeļa. Vienmēr velciet aiz kontaktspraudņa.

Izmantošana



BRĪDINĀJUMS!

Pastāv traumu, apdegumu, elektrošoka vai sprādziena risks.

- Nemainiet šīs ierīces specifikācijas.
- Neatstājiet ieslēgtu ierīci bez uzraudzības.
- Nebalstieties uz atvērtām durvīm.
- Pārļiecinieties, vai ventilācijas atveres nav bloķētas.
- Nelietojiet ierīci kā darbvirsu un neizmantojiet tīlpi priekšmetu uzglabāšanai.

Apkope un tīrīšana

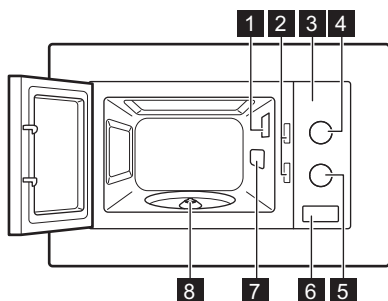


BRĪDINĀJUMS!

Pastāv savainojumu un ierīces aizdegšanās un bojājumu risks.

Izstrādājuma apraksts

Kopskats



Piederumi

Rotējošā paliktņa komplekts

- Pirms apkopes izslēdziet ierīci un atvienojiet to no elektrotīkla.
- Regulāri tīriet ierīci, lai novērstu virsmas materiāla sabojāšanos.
- Nelaujiet ēdiena vai tīrīšanas līdzekļa atliekām uzkrāties uz durvju blīvējuma virsmas.
- Cepeškrāsnī atlikušās taukvielas vai pārtikas atliekas vai izraisīt ugunsgrēku.
- Tīriet ierīci ar mitru, mīkstu drānu. Izmantojiet tikai neitrālus mazgāšanas līdzekļus. Neizmantojiet abrazīvus izstrādājumus, abrazīvus sūkļus, šķīdinātājus vai metāla priekšmetus.
- Ja lietojat cepeškrāsns tīrīšanai paredzētus aerosolus, ievērojiet ražotāja drošības norādījumus, kas atrodami uz iepakojuma.

Ierīces utilizācija



BRĪDINĀJUMS!

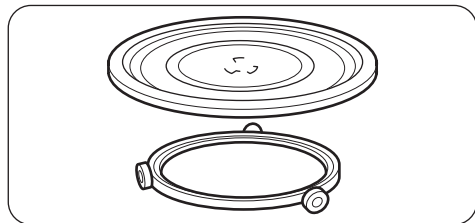
Pastāv savainošanās vai nosmakšanas risks.

- Atvienojiet ierīci no elektropadeves.
- Nogrieziet strāvas kabeli un izmetiet to.

- 1 Lampa
- 2 Drošības bloķēšanas sistēma
- 3 Vadības panelis
- 4 Jaudas iestatīšanas poga
- 5 Taimera poga
- 6 Durvju atvērējs
- 7 Viļņvada pārsegis
- 8 Rotējošā paliktņa vārpsta



Gatavošanai mikroviļņu krāsnī noteikti izmantojiet rotējošā paliktņa komplektu.



Stikla gatavošanas plātne un rullīša vadotne.

Pirms pirmās lietošanas reizes



BRĪDINĀJUMS!

Skatiet sadaļu "Drošība".

Pirmā tīrīšana



UZMANĪBU!

Skatiet sadaļu "Kopšana un tīrīšana".

- Izņemiet visas detaļas un papildu iepakojumu no mikroviļņu krāsns.
- Izfīriet ierīci pirms pirmās lietošanas.

Izmantošana ikdienā



BRĪDINĀJUMS!

Skatiet sadaļu "Drošība".

Vispārīga informācija par ierīces izmantošanu

- Pēc ierīces izslēgšanas ļaujiet ēdienam pastāvēt dažas minūtes.
- Pirms ēdiena gatavošanas izņemiet alumīnija folijas iesaiņojumu, metāla konteinerus utt.

Ēdiena gatavošana

- Ja iespējams, gatavojiet ēdienu, pārklājot to ar materiālu, kas piemērots lietošanai mikroviļņu krāsnī. Ja vēlaties, lai ēdiens būtu kraukšķīgs, gatavojiet to bez vāka
- Nepārgatavojiet ēdienu, iestatot pārāk augstu jaudu un laiku. Ēdiens var izkalst, sadegt vai dažviet aizdegties.
- Nelietojiet ierīci, lai gatavotu olas čaumalās vai gliemežus, jo tie var pārsprāgt. Gatavojot ceptas olas, vispirms pārduriet olas dzeltenumus.
- Lai ēdiens nepārsprāgtu, pirms gatavošanas caurduriet ar dakšu ēdiena, piemēram, kartupeļu, tomātu, cīsiņu, ādiņu.
- Gatavojot atdzesētu vai saldētu pārtiku, iestatiet ilgāku gatavošanas laiku.
- Ēdienus, kas satur mērci, laiku pa laikam jāsamaisa.

- Cieti dārzeni, tādi kā burkāni, pupas vai ziedkāposti, jāvēra ūdenī.
- Apgrieziet lielākos gabalus uz otru pusi, kad pagājusi puse gatavošanai atvēlētā laika.
- Ja iespējams, sagrieziet dāržņus vienāda izmēra gabaliņos.
- Izmantojiet plakanus, platus traukus.
- Nelietojiet porcelāna, keramikas vai māla ēdiena gatavošanas traukus ar maziem caurumiņiem, piem., uz rokturiem vai neglazētām apakšdaļām. Caurumiņos ieplūstošā mitruma ietekmē ēdiena gatavošanas trauks var ieplīst, kad tas tiek uzkaršēts.
- Stikla gatavošanas plātne ir darba vieta, lai uzkaršētu ēdienu vai šķidrumus. Tas nepieciešams mikroviļņu krāsns ekspluatācijai.

Gaļas, putnu gaļas un zivju atkausēšana

- Ievietojiet saldētu pārtiku bez iepakojuma uz maza otrādi apgriezta šķīvja ar tvertni zem tā, lai atkausēšanas laikā radies ūdens uzkrātos šajā tvertnē.
- Apgrieziet pārtiku uz otru pusi, kad pagājusi puse no atkausēšanai atvēlētā laika. Ja iespējams, atdaliēt un tad izņemiet gabalus, kas sākuši atkausēties.

Sviesta, putukrējuma kūkas porciju, biežpiena atkausēšana

- Neatkausējiet tos pilnībā ierīcē – ļaujiet tiem atkust istabas temperatūrā. Tas nodrošinās vienmērīgākus rezultātus. Pirms atkausēšanas noņemiet visu metāla vai alumīnija iesaiņojumu.

Augļu un dārzeņu atkausēšana

- Pilnībā neatkausējiet ierīcē augļus un dārzeņus, kas paredzēti tālākai gatavošanai svaigā veidā. Ļaujiet tiem atkust istabas temperatūrā.

- Lai pagatavotu augļus un dārzeņus, vispirms tos neatkausējot, jūs varat izmantot augstāku mikroviļņu jaudu.

Gatavi ēdieni

- Jūs varat pagatavot gatavus ēdienus ierīcē tikai tad, ja to iepakojums ir piemērots izmantošanai mikroviļņu krāsnī.
- Ievērojiet uz iesaiņojuma uzdrukātos ražotāja norādījumus (piem., noņemiet metāla vāku un pārduriet polietilēna plēvi).

Piemēroti ēdiena gatavošanas trauki un materiāli

Ēdiena gatavošanas trauki/materiāls	Mikroviļņi		
	Atkausēšana	Karsēšana	Ēdiena gatavošana
Ugunsizturīgs stikls un porcelāns (bez metāla detaļām, piem., Pyrex, karstumizturīgs stikls)	X	X	X
Ugunsneizturīgs stikls un porcelāns ¹⁾	X	--	--
No ugunsizturīga/aukstumizturīga materiāla izgatavots stikls un stikla keramika (piem., Arcoflam), grila plaukts	X	X	X
Keramikas ²⁾ , keramika ²⁾	X	X	X
Līdz 200 °C termiski izturīga plastmasa ³⁾	X	X	X
Kartons, papīrs	X	--	--
Pārtikas plēve	X	--	--
Plēve cepšanai ar mikroviļņu krāsnij drošu noslēgumu ³⁾	X	X	X
Cepšanai paredzēti trauki, kas izgatavoti no metāla, piem., emalja, čuguns	--	--	--
Cepšanas kārbas, melnas lakas vai silīcija pārklājums ³⁾	--	--	--
Cepamā paplāte	--	--	--
Apbrūnināšanai paredzētie ēdiena gatavošanas trauki, piem., čipsu panna vai apbrūnināšanas plāts	--	X	X
Gatavas maltītes, iepakojumā ³⁾	X	X	X

1) Bez sudraba, zelta, platīna vai metāla apšuvuma / rotājumiem

2) Bez kvarca vai metāla komponentiem vai metālu saturošas glazūras

3) Ievērojiet ražotāja norādījumus par maksimālo temperatūru.

X piemērots

-- nav piemērots

Mikroviļņu krāsns aktivizēšana un deaktivizēšana



UZMANĪBU!

Neļaujiet mikroviļņu krāsnij darboties, kad tajā nav ievietots ēdiens.

1. Pagrieziet jaudas iestatīšanas pogu, lai izvēlētos jaudas iestatījumu.

Jaudas iestatījumu tabula

Simbols	Jaudas iestatījums	Jauda
	Zema pakāpe	119 Watt
	Atkausēšana	231 Watt
	Vidēja	385 Watt
	Vidēji augsta	539 Watt
	Augsta	700 Watt

Piederumu lietošana



BRĪDINĀJUMS!

Skatiet sadaļu "Drošība".

Rotējošā paliktņa komplekta ievietošana



UZMANĪBU!

Negatavojiet pārtiku bez rotējošā paliktņa komplekta. Izmantojiet tikai rotējošā paliktņa komplektu, kas iekļauts mikroviļņu krāsns komplektācijā.



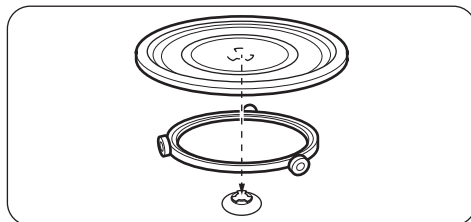
Nekādā gadījumā negatavojiet uz pašas stikla gatavošanas paplātes.

2. Pagrieziet taimera pogu, lai iestatītu laiku; mikroviļņu krāsns automātiski ieslēgsies. Mikroviļņu krāsns sāk gatavot automātiski pēc jaudas līmeņa un laika iestatīšanas un durvju aizvēršanas.

Lai izslēgtu ierīci:

- gaidīt līdz ierīce izslēdzas automātiski, taimera pogai sasniedzot "0" pozīciju.
- pagriezt taimera pogu "0" pozīcijā.
- atveriet durvis. Ierīces darbība apstājas automātiski. Aizveriet durvis, lai turpinātu ēdiena gatavošanu. Lietojiet šo funkciju, lai pārbaudītu pārtiku;

1. Novietojiet rullīša vadotni ap rotējošā paliktņa vārpstu.
2. Novietojiet stikla gatavošanas plātni uz rullīša vadotnes



Padomi un ieteikumi



BRĪDINĀJUMS!

Skatiet sadaļu "Drošība".

Padomi mikroviļņu lietošanā

Problēma	Risinājums
Jūs varat atrast informāciju gatavojamam ēdiena daudzumam.	Meklējiet informāciju par līdzīgu ēdiena daudzumu. Palieliniet vai samaziniet gatavošanas periodu saskaņā ar likumu: divkāršs daudzums = gandrīz divreiz ilgāks laiks, puse daudzuma = divreiz īsāks laiks
Ēdiens kļuvis pārāk sauss.	Iestatiet īsāku gatavošanas laiku vai izvēlieties mazāku mikroviļņu jaudu.
Ēdiens nav atkausēts, karsts vai gatavs pēc iestatītā laika perioda.	Iestatiet garāku gatavošanas laiku vai izvēlieties lielāku jaudu. Ņemiet vērā, ka lielākiem ēdieniem nepieciešams ilgāks laiks.
Kad gatavošanas laiks ir beidzies, ēdiena malas ir pārkarsušas, bet vidū tas nav gatavs.	Nākamajā reizē iestatiet mazāku jaudu un ilgāku laiku. Samaisiet šķidrumus (piem., zupu) gatavošanas laika vidū.

Rīsiem labāku rezultātu var iegūt, izmantojot plakanus, platus traukus.

Atkausēšana

Vienmēr atkausējiet cepeti ar taukaino pusi uz leju.

Neatkausējiet pārsegtu gaļu, jo tā vietā, lai atkausētos, tā var sākt cepties.

Vienmēr atkausējiet veselu putnu ar krūtiņu uz leju.

Ēdiena gatavošana

Vienmēr izņemiet atdzesētu gaļu un putnu gaļu no ledusskapja vismaz 30 minūtes pirms gatavošanas.

Pēc gatavošanas pārklājiet gaļu, putnu gaļu, zivis un dārzeņus.

Kopšana un tīrīšana



BRĪDINĀJUMS!

Skatiet sadaļu "Drošība".

Uzklājiet zivij plānu eļļas vai kausēta sviesta kārtiņu.

Visi dārzeņi jāvēra ar pilnu mikroviļņu jaudu.

Pievienojiet 30 – 45 ml auksta ūdens katriem 250 g dārzeņu.

Pirms gatavošanas sagrieziet svaigus dārzeņus vienādos gabaliņos. Gatavojiet visus dārzeņus ar vāku uz trauka.

Uzsildīšana

Sasildot pusfabrikātu maltītes, vienmēr ievērojiet uz iesaiņojuma sniegtos norādījumus.

Piezīmes un ieteikumi tīrīšanai

- Tīriet ierīces priekšpusi ar mīkstu drāniņu, kas iemērkta siltā ūdenī ar mazgāšanas līdzekli.
- Metāla virsmu tīrīšanai izmantojiet parastu tīrīšanas līdzekli.

- Tīriet ierīces iekšpusi pēc katras lietošanas reizes. Tad varēs vieglāk noņemt netīrumus un tie nepiedegs.
- Piekaltušus netīrumus tīriet ar speciālo tīrīšanas līdzekli.
- Regulāri tīriet visus papildpiederumus un ļaujiet tiem nožūt. Lietojiet mīkstu drānu, kas iemērcta siltā ūdenī ar mazgāšanas līdzekli.
- Grūti noņemamu atlieku mīkstināšanai, vāriet glāzi ūdens 2 līdz 3 minūtes ar pilnu mikroviļņu jaudu.
- Lai novērstu smakas, sajauciet ūdens glāzē 2 tējkarotes citronu sulas un vāriet 5 minūtes ar pilnu mikroviļņu jaudu.

Problēmrisināšana



BRĪDINĀJUMS!

Skatiet sadaļu "Drošība".

Ko darīt, ja...

Problēma	Iespējamie iemesli	Risinājums
Ierīce nedarbojas.	Ierīce ir izslēgta.	Ieslēdziet ierīci.
Ierīce nedarbojas.	Ierīce nav pieslēgta elektrotīklam.	Pieslēdziet ierīci elektrībai.
Ierīce nedarbojas.	Nedarbojas mājas elektrosistēmas drošinātājs.	Pārbaudiet drošinātāju. Ja drošinātājs pārstāj darboties vairākkārtīgi, sazinieties ar kvalificētu elektriķi.
Ierīce nedarbojas.	Durvis nav pareizi aizvērtas.	Pārliecinieties, ka durvīm nekas netraucē.
Lampa nedarbojas.	Lampa ir bojāta.	Lampa jānomaina.
Tilpnē ir dzirksteles.	Ievietoti metāla trauki vai trauki ar metāla apdari.	Izņemiet trauku no ierīces.
Tilpnē ir dzirksteles.	Iekšējām sienām pieskaras metāla iesmi vai alumīnija folija.	Pārliecinieties, ka iesmi un folija nepieskaras iekšējām sienām.
Rotējošais paliktnis rada skrāpējošu vai griezīgu skaņu.	Zem stikla gatavošanas paplātes ir kāds priekšmets vai netīrumi.	Notīriet laukumu zem stikla gatavošanas paplātes.
Ierīces darbība apstājas bez acīmredzama iemesla.	Radusies kļūda.	Ja šī situācija atkārtojas, piezvaniet uz klientu apkalpošanas centru.

Apkopes dati

Ja nevarat atrast risinājumu, sazinieties ar ierīces tirgotāju vai pilnvarotu servisa centru.

Servisa centram nepieciešamie dati norādīti uz tehnisko datu plāksnītes. Tehnisko datu

plāksnīte ir uz ierīces. Nenoņemiet ierīces iekšpusē esošo tehnisko datu plāksnīti.

lesakām pierakstīt datus šeit:

Ierīces modeļa nosaukums (MOD.)
Izstrādājuma Nr. (PNC)
Sērijas numurs (S.N.)

Uzstādīšana



BRĪDINĀJUMS!

Skatiet sadaļu "Drošība".

Vispārēja informācija



UZMANĪBU!

Nenobloķējiet gaisa ventilācijas atveres. Pretējā gadījumā ierīce var pārkarst.



UZMANĪBU!

Nepieslēdziet ierīci adapteriem vai pagarinātājiem. Tas var izraisīt pārslodzi un ugunsgrēka risku.



UZMANĪBU!

Minimālais uzstādīšanas augstums ir 85 cm.

- Mikroviļņu krāsns paredzēta tikai izmantošanai kā iebūvējama ierīce. Tā jānovieto uz stabilas un līdzenas virsmas.
- Skapīša aizmugurējā siena nevar atrasties mikroviļņu krāsns atrašanās vietā.
- Novietojiet mikroviļņu krāsni tālāk no tvaika, karsta gaisa un ūdens šļakstiem.
- Mikroviļņu krāsns atrašanās televizora un radio tuvumā var izraisīt saņemtā signāla traucējumus.
- Transportējot mikroviļņu krāsni aukstos laika apstākļos, neieslēdziet to uzreiz pēc uzstādīšanas. Ļaujiet tai pastāvēt istabas temperatūrā, lai tā uzsūktu siltumu.

Elektroinstalācija



BRĪDINĀJUMS!

Elektriskos uzstādīšanas darbus var veikt tikai kvalificētas personas.



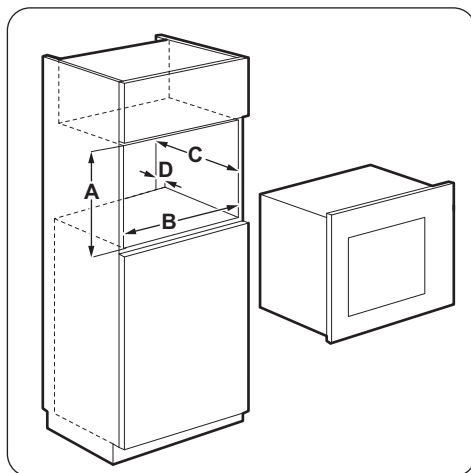
Ražotājs neuzņemas nekādu atbildību par bojājumiem, kas radušies, neievērojot drošības norādījumus, kas minēti sadaļā „Drošības informācija”.

Mikroviļņu krāsns aprīkota ar barošanas vadu un kontaktdakšu.

Kabelim ir zemējuma vads ar zemējuma spraudkontakta. Spraudkontakts ir jāpieslēdz kontaktligzdai, kas ir pareizi uzstādīta un iezemēta. Elektrības īssavienojuma gadījumā, iezemēšana samazina risku saņemt strāvas triecienu.

Mikroviļņu krāsns uzstādīšana

1. Pārbaudiet, vai mēbeļu izmēri atbilst uzstādīšanas izmēriem.



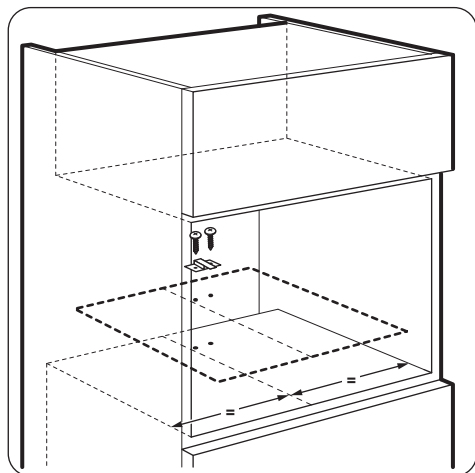
Uzstādīšanas izmēri

Izmērs	mm
A	380 + 2

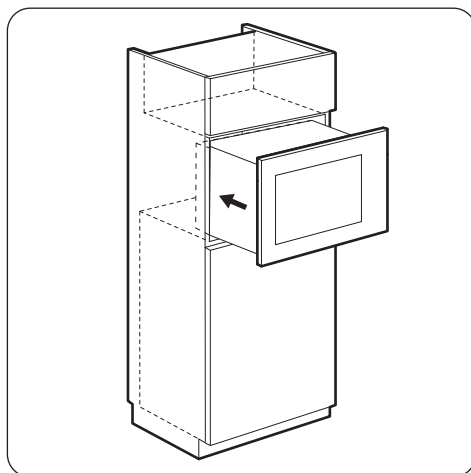
Izmērs	mm
B	560 + 8
C	300
D	18

2. Ja skapīša dziļums ir vairāk nekā 300 mm, uzlieciet veidni skapīša apakšējā daļā un pārbaudiet, vai tā ietilpst. Ja atbilde ir "Jā", iezīmējiet vietas skrūvēm. Noņemiet veidni un piestipriniet ar skrūvēm kronšteina iezīmētā vietā.

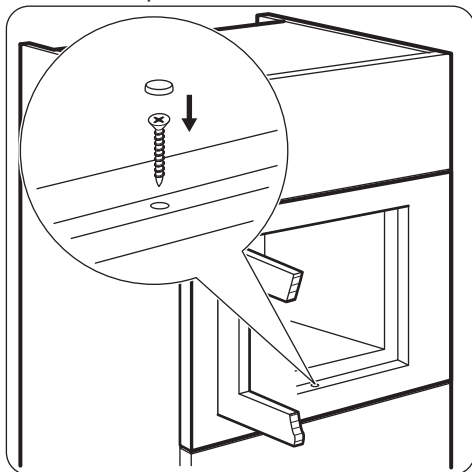
i Izlaidiet šo soli, ja skapīša dziļums ir 300 mm.




3. Uzstādiet mikroviļņu krāsni. Ja kronšteina piestiprinājāt, pārliecinieties, vai tas noslēdz ierīces aizmuguri.




4. Atveriet durvis un piestipriniet mikroviļņu krāsni skapīti ar skrūvi.



APSVĒRUMI PAR VIDES AIZSARDZĪBU

Nododiet otrreizējai pārstrādei materiālus ar simbolu . Ievietojiet iepakojuma materiālus atbilstošajos konteineros to otrreizējai pārstrādei. Palīdziet aizsargāt apkārtējo vidi un cilvēku veselību, atkārtoti pārstrādājot elektrisko un elektronisko iekārtu atkritumus.

Neizmetiet ierīces, kas apzīmētas ar šo simbolu , kopā ar mājsaimniecības atkritumiem. Nododiet izstrādājumu vietējā otrreizējās pārstrādes punktā vai sazinieties ar vietējo pašvaldību.

Turinys

Saugos informacija.....	72	Priedų naudojimas.....	78
Saugos instrukcija.....	74	Patarimai.....	78
Gaminio aprašymas.....	75	Valymas ir priežiūra.....	79
Prieš naudojantis pirmąkart.....	76	Trikčių šalinimas.....	80
Kasdienis naudojimas.....	76	Įrengimas.....	81

Galimi pakeitimai.

Saugos informacija

Prieš įrengdami ir naudodami šį prietaisą, atidžiai perskaitykite pateiktą instrukciją. Gamintojas neatsako už sužalojimus ir žalą, patirtą dėl netinkamo prietaiso įrengimo ir naudojimo. Visada laikykite šią instrukciją šalia prietaiso, kad galėtumėte ja pasinaudoti vėliau.

Vaikų ir pažeidžiamų žmonių sauga



ISPĖJIMAS!

Pavojus uždusti, susižeisti arba tapti neįgaliais.

- Šį prietaisą galima naudoti vaikams nuo 8 metų amžiaus ir asmenims, turintiems psichinių, jutiminių arba protinių negalių arba patirties bei žinių trūkumo, jeigu jie yra prižiūrimi arba instruktuojami, kaip saugiai naudoti šį prietaisą, ir supranta atitinkamus pavojus.
- Neleiskite vaikams žaisti šiuo prietaisu. Netoli prietaiso negalima palikti vaikų iki 3 metų be priežiūros.
- Visas pakavimo medžiagas laikykite vaikams nepasiekiamoje vietoje.
- Neleiskite vaikams ir naminiams gyvūnams būti šalia prietaiso, kai jis veikia arba vėsta. Neuždengtos dalys būna įkaitę.
- Jeigu prietaise įrengtas apsaugos nuo vaikų užraktas, rekomenduojame jį įjungti.
- Neprižiūrimi vaikai negali atlikti valymo ir vartotojo priežiūros darbų.
- Saugokite prietaisą ir jo kabelį nuo jaunesnių nei 8 metų amžiaus vaikų.

Bendrieji saugos reikalavimai

- Šis prietaisas skirtas tik naudojimui namų ūkyje; jį galima naudoti, pavyzdžiui:
 - kaimo sodybose, darbuotojų valgomuosiuose, parduotuvėse, biuruose ir kitoje darbo aplinkoje;
 - viešbučiuose, moteliuose, svečių namuose ir kitose gyvenamosiose vietose.
- Veikiančio prietaiso vidus įkaista. Nelieskite prietaiso kaitinimo elementų. Patiekalus arba orkaitės prikaistuvius iš orkaitės traukite ir į ją dėkite mūvėdami karščiui atsparias pirštines.
- Nenaudokite garinio valiklio prietaisui valyti.
- Prieš atlikdami priežiūros darbus, išjunkite prietaisą ir ištraukite maitinimo laido kištuką iš elektros tinklo lizdo.
- Jeigu durelės arba durelių sandarikliai pažeisti, negalima naudoti prietaiso, kol jo nepataisys kvalifikuotas asmuo.
- Jei pažeidžiamas maitinimo laidas, jį leidžiama keisti tik gamintojui, jo įgaliotajam aptarnavimo centrui arba panašios kvalifikacijos asmenims – kitaip gali kilti pavojus.
- Tik kvalifikuotas asmuo gali atlikti aptarnavimo ar remonto darbus, susijusius su dangčio nuėmimu, kuris apsaugos nuo mikrobangų energijos poveikio.
- Nenaudokite prietaiso su išoriniu laikmačiu arba atskira nuotolinio valdymo sistema.
- Nešildykite skysčių ar kito maisto uždarose talpyklėse. Jos gali sprogti.
- Naudokite tik mikrobangų krosnelėms tinkamus reikmenis.
- Kai šildote maistą plastmasiniuose arba popieriniuose induose, stebėkite prietaisą, nes tokie indai gali užsidegti.
- Prietaisas yra skirtas maistui ir gėrimams šildyti. Maisto ar drabužių džiovinimas ir šildomųjų užtiesalų, šlepečių, kempinių, drėgno audinio ir panašių daiktų šildymas gali kelti sužalojimo, užsidegimo ar gaisro riziką.
- Jeigu atsiranda dūmų, išjunkite prietaisą ir atjunkite jį nuo elektros tinklo. Neatidarykite durelių, kad nepasklistų liepsna.
- Mikrobangomis kaitinant gėrimus, jie gali užvirti išimti iš krosnelės. Indą su gėrimais ištraukinėkite labai atsargiai.

- Prieš šildydami vaikiškus gėrimus buteliukuose ir maistelij stiklainėliuose, produktus sumaišykite arba suplakite; prieš maitindami visuomet patikrinkite maisto temperatūrą, kad išvengtumėte nudegimų.
- Prietaise negalima šildyti kiaušinių su lukštais ir kietai virtų kiaušinių, nes jie gali sprogti, netgi pasibaigus šildymui mikrobangų krosnelėje.
- Prietaisą reikia reguliariai valyti ir šalinti maisto likučius.
- Jeigu nepalaikysite prietaiso švaraus, paviršius gali sugesti ir prietaiso naudojimo trukmė sumažėti bei gali susidaryti pavojinga situacija.
- Veikiant prietaisui liečiami paviršiai gali įkaisti.
- Mikrobangų krosnelės negalima įrengti spintelėje, jeigu ji nėra patikrinta naudoti spintelėje.
- Prietaisų galą reikia dėti prie sienos.
- Durelių stiklo nevalykite šiurkščiu abrazyviniu valikliu ar aštriais metaliniais gremžtukais, nes galite subraižyti paviršių ir dėl to stiklas gali sudužti.
- Atkreipkite dėmesį į minimalius spintelės matmenis (jeigu taikytina). Žr. skyrių „Įrengimas“.
- Prietaisą privaloma naudoti tik atidarius dekoratyvines dureles (jeigu taikytina).

Saugos instrukcija

Įrengimas



ISPĖJIMAS!

Šį prietaisą įrengti privalo tik kvalifikuotas asmuo.

- Nuimkite visas pakavimo medžiagas.
- Neįrenkite ir nenaudokite sugadinto prietaiso.
- Vadovaukitės su prietaisu pateikta naudojimo instrukcija.
- Prietaisas yra sunkus: jį perkeldami, visada būkite atsargūs. Visuomet mūvėkite apsaugines pirštines.
- Netraukite šio prietaiso už rankenos.
- Būtina paisyti minimalių atstumų iki kitų prietaisų ir spintelių.
- Prietaisas būtinai turi būti įrengtas po saugiomis konstrukcijomis ir šalia jų.

- Prietaiso šonai privalo būti šalia tokio paties aukščio prietaisų arba spintelių.

Elektros prijungimas



ISPĖJIMAS!

Gaisro ir elektros smūgio pavojus.

- Visus elektros prijungimus turi įvesti kvalifikuotas elektrikas.
- Šis prietaisas turi būti įžemintas.
- Patikrinkite, ar elektros duomenys, nurodyti techninių duomenų lentelėje, atitinka jūsų elektros tinklo duomenis. Jeigu ne, kreipkitės į elektriką.
- Jeigu prietaisą jungiate į elektros tinklą per ilginimo laidą, patikrinkite, ar elektros lizdas ir ilginimo laidas yra įžeminti.
- Būkite atsargūs, kad nesugadintumėte elektros kištuko ir elektros laido. Kreipkitės

į techninio aptarnavimo centrą arba elektriką, jeigu reikia pakeisti pažeistą elektros laidą.

- Norėdami išjungti prietaisą, netraukite už elektros laido. Visada traukite paėmę už elektros kištuko.

Naudojimas



ĮSPĖJIMAS!

Sužalojimo, nudegimų ir elektros smūgio arba sprogo pavojus.

- Nekeiskite šio prietaiso techninių savybių.
- Nepalikite veikiančio prietaiso be priežiūros.
- Nespauskite atvirų durelių.
- Užtikrinkite, kad ventiliavimo angos nebūtų uždengtos.
- Nenaudokite prietaiso vietoj darbastalio ir nelaikykite jame jokių daiktų.

Valymas ir priežiūra

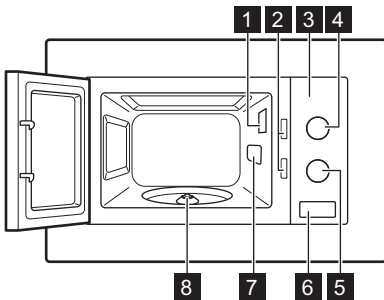


ĮSPĖJIMAS!

Sužalojimo, gaisro arba prietaiso sugadinimo pavojus.

Gaminio aprašymas

Bendroji apžvalga



- Prieš atlikdami priežiūros darbus, išjunkite prietaisą ir ištraukite maitinimo laido kištuką iš elektros tinklo lizdo.
- Reguliariai valykite prietaisą, kad apsaugotumėte paviršiaus medžiagą nuo nusidėvėjimo.
- Stebėkite, kad ant durelių tarpiklių paviršių nesikauptų maisto arba valiklio likučių.
- Prietaise likę riebalai arba maistas gali sukelti gaisrą.
- Nuvalykite prietaisą drėgna, minkšta šluoste. Naudokite tik neutralius ploviklius. Nenaudokite šveičiamųjų produktų, šveitimo kempinių, tirpiklių arba metalinių grandyklų.
- Jeigu naudojate orkaitės purškiklį, laikykites ant pakuotės pateiktų saugumo nurodymų.

Seno prietaiso išmetimas



ĮSPĖJIMAS!

Pavojus susižeisti arba uždusti.

- Ištraukite maitinimo laido kištuką iš maitinimo tinklo lizdo.
- Nupjaukite elektros laidą ir išmeskite jį.

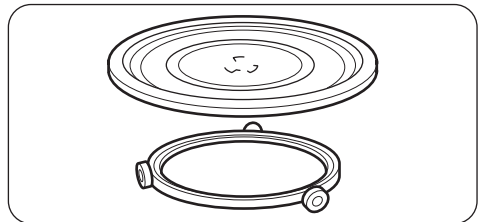
Priedai

Sukamojo pagrindo komplektas



Ruošdami maistą šioje mikrobangų krosnelėje, visada naudokite sukamojo pagrindo komplektą.

- 1 Lempūtė
- 2 Apsauginio blokavimo sistema
- 3 Valdymo skydelis
- 4 Galios nustatymo mygtukas
- 5 Laikmačio rankenėlė
- 6 Durelių atidarymo įtaisas
- 7 Bangų kreiptuvo dangtis
- 8 Sukamojo pagrindo sukimo įtaisas



Stiklinis kepimo padėklas ir ritininis kreiptuvas.

Prieš naudojantis pirmąkart



ĮSPĖJIMAS!

Žr. saugos skyrius.

Pradinis valymas



PERSPĖJIMAS!

Žr. skyrių „Valymas ir priežiūra“.

Kasdienis naudojimas



ĮSPĖJIMAS!

Žr. saugos skyrius.

Bendra informacija apie prietaiso naudojimą

- Išjungę prietaisą, palikite maistą kelioms minutėms, kad jis praaštų.
- Prieš ruošdami maistą, išvyniokite jį iš aliuminio folijos pakuotės, išimkite iš metalinių indų ir pan.

Kepimas

- Jeigu įmanoma, gaminkite maistą uždengę medžiaga, tinkama naudoti mikrobangų krosnelėje. Neuždengtą maistą gaminkite tik tada, jeigu norite, kad jis būtų su plutele
- Neperepkite patiekalų, nustatydami pernellyg didelės galios ir laiko nuostatas. Maistas gali išdžiūti, sudegti arba vietomis prisvilti.
- Nenaudokite prietaiso kiaušiniams su lukštais virti ir sraigėms gaminti, nes šie produktai gali sprogti. Kepdami kiaušinius, pirmiausiai pradurkite trynius.
- Prieš kepdami produktus su odele arba lupenomis, pavyzdžiui, bulves, pomidorus, dešreles, subadykite juos šakute, kad jie nesprogtų.
- Atšaldytiems arba užšaldytiems maisto produktams gaminti nustatykite ilgesnį kepimo laiką.
- Patiekalus su padažais reikia retkarčiais pamaišyti.
- Kietas daržoves, pavyzdžiui, morkas, žirnius arba žiedinius kopūstus, reikėtų virti vandenyje.
- Didelius gabalus reikia apversti praėjus pusei kepimo laiko.

- Išimkite visas dalis ir papildomas pakuotės medžiagas iš mikrobangų krosnelės.
- Prieš pirmąjį naudojimą prietaisą išvalykite.

- Jeigu įmanoma, supjaustykite daržoves maždaug vienodo dydžio gabalėliais.
- Naudokite plačius indus plokščiais dugnais.
- Nenaudokite prikaistuvių, pagamintų iš porceliano, keramikos arba molio, kurie turi mažų angų, pavyzdžiui, ant rankenų, arba kurių dugnai yra neglazūruoti. Kaitinant tokius prikaistus, dėl į angas patekusios drėgmės prikaistuvius gali suskilti.
- Stiklinė kepimo skarda yra skirta maistui arba skysčiams pašildyti. Ji būtina mikrobangų krosnelės veikimui.

Mėsos, paukštienos, žuvies atšildymas

- Dėkite užšaldytą, nesuvyniotą maistą ant mažos apverstos lėkštutės į indą, kad atšilęs skystis sutekėtų į indą.
- Apverskite maisto produktą praėjus pusei numatyto atšildymo laiko. Jeigu įmanoma, atidalykite, tuomet išimkite pradėjusias atšilti maisto dalis.

Sviesto, torto, varškės atšildymas

- Visiškai neatšildykite maisto produktų prietaise, bet leiskite jiems atšilti kambario temperatūroje. Taip produktai atšils vienodžiau. Prieš atšildydami maistą, pašalinkite metalo ar aliuminio pakuotę.

Vaisių, daržovių atšildymas

- Visiškai neatšildykite vaisių ir daržovių, kurios bus toliau apdorojamos žalios prietaise. Palaukite, kol jos atšils kambario temperatūroje.
- Galite naudoti didesnę mikrobangų galią vaisiams ir daržovėms gaminti jų pirmiausia neatšaldę.

Pusgaminiai

- Šiame prietaise galite ruošti pusgaminius, jeigu jų pakuotės yra tinkamos naudoti mikrobangų krosnelėje.

- Privalote vadovautis gamintojo nurodymais, pateiktais ant pakuotės (pvz.,

nuimti metalinį dangtelį ir pradurti plastikinę plėvelę).

Tinkami prikaistuviai ir medžiagos

Prikaistuvius / medžiaga	Mikrobangų krosnelė		
	Atšildymas	Pašildymas	Kepimas
Stiklas ir porcelianas, kurį galima naudoti orkaitėje (be jokių metalinių dalių, pvz., „Pyrex“, karščiui atsparus stiklas)	X	X	X
Karščiui neatsparus stiklas ir porcelianas ¹⁾	X	--	--
Stiklas ir stiklo keramika, pagaminta iš medžiagos, atsparios karščiui / šalčiui (pvz., „Arcoflam“), grilio lentyna	X	X	X
Keramika ²⁾ , molio ²⁾	X	X	X
Karščiui atsparus plastikas iki 200 °C ³⁾	X	X	X
Kartonas, popierius	X	--	--
Maisto plėvelė	X	--	--
Kepimo plėvelė su mikrobangoms saugiu uždarymu ³⁾	X	X	X
Kepimo indai, pagaminti iš metalo, pavyzdžiui emalio, ketaus	--	--	--
Kepimo skardos, padengtos juodu laku ar silikonu ³⁾	--	--	--
Kepimo skarda	--	--	--
Skrudinimo prikaistuviai, pvz., „Crisp“ arba „Crunch“ lėkštės	--	X	X
Pusgaminiai pakuotėse ³⁾	X	X	X

1) Be sidabro, aukso, platinos ar metalo apkalos / papuošimų

2) Be kvarco ar metalo komponentų arba glazūros, kurios sudėtyje yra metalų

3) Dėl didžiausios temperatūros turite laikytis gamintojo instrukcijų.

X tinka

-- netinka

Mikrobangų krosnelės įjungimas ir išjungimas



PERSPĖJIMAS!

Nejunkite mikrobangų krosnelės, jeigu joje nėra maisto.

1. Sukdami galios nustatymo rankenėlę, pasirinkite galios nuostatą.
2. Laikmačio rankenėle nustačius laiką, mikrobangų krosnelė automatiškai pradės veikti.






Mikrobangų krosnelė automatiškai pradeda gaminti nustačius galios lygį bei laiką ir uždarius dureles.

Prietaisui išjungti:

- palaukite, kol prietaisas automatiškai išsijungs, kai laikmačio rankenėlė pasieks 0 padėtį;
- pasukite laikmačio rankenėlę į 0 padėtį;
- atidarykite dureles. Prietaisas automatiškai išsijungs. Uždarykite orkaitės dureles, kad

kepimo procesas būtų tęsiamas. Naudokite šią parinktį, kad patikrintumėte, ar patiekalas jau gatavas.

Galios nuostatų lentelė

Simbolis	Galios nuostata	Galia
	Maža galia	119 Watt
	Atšildymas	231 Watt
	Vidutiniška	385 Watt
	Vidutiniškai didelė	539 Watt
	Didelė	700 Watt

Priedų naudojimas



ĮSPĖJIMAS!

Žr. saugos skyrius.

Sukamojo pagrindo komplekto įdėjimas



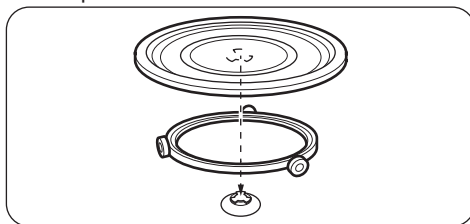
PERSPĖJIMAS!

Negaminkite maisto be sukamojo pagrindo komplekto. Naudokite tik su mikrobangų krosnele pateiktą sukamojo pagrindo komplektą.



Maisto niekada neruoškite jį padėję tiesiai ant stiklinio kepimo padėklo.

1. Ant sukimo įtaiso dėkite ritininį kreiptuvą.
2. Dėkite stiklinį kepimo padėklą ant ritininio kreiptuvo



Patarimai



ĮSPĖJIMAS!

Žr. saugos skyrius.

Patarimai dėl mikrobangų krosnelės naudojimo

Problema	Atitaisymo būdas
Negalite rasti duomenų, tinkamų ruošiamo maisto kiekiui.	Paieškokite panašaus produkto. Pailginkite arba sutrumpinkite kepimo trukmę, vadovaudamiesi šia taisykle: du kart didesnis kiekis = du kart ilgesnė trukmė, pusė kiekio = pusė laiko
Patiekalas pernelyg sausas.	Nustatykite trumpesnį kepimo laiką arba pasirinkite mažesnę mikrobangų galią.
Pasibaigus nustatytam laikui, maisto produktas vis dar neatšilo, nesusilo arba neiškepė.	Nustatykite ilgesnį kepimo laiką arba pasirinkite didesnę galią. Atkreipkite dėmesį, kad dideliems patiekalams paruošti reikia daugiau laiko.
Pasibaigus gaminimo laikui, patiekalas kraštuose yra perkeptas, o viduryje vis dar neiškepęs.	Kitą kartą nustatykite mažesnę galią ir ilgesnį kepimo laiką. Laikui įpusėjus, skysčius, pvz., sriubą, pamaišykite.

Ryžius geriausiai pagaminsite, jeigu naudosite plačius plokščius indus.

Atšildymas

Mėsos gabalą visada atšildykite riebia puse žemyn.

Neatšildykite mėsos uždenę, antraip ji gali ne atšilti, o iškepti.

Nepjaustytą paukštieną visada atšildykite krūtinėle žemyn.

Maisto gaminimas

Mėsą arba paukštieną iš šaldytuvo visada ištraukite likus bent 30 minučių iki kepimo.

Pagaminę mėsą, paukštieną, žuvį ir daržoves, trumpam palikite juos uždengtus.

Valymas ir priežiūra



ISPĖJIMAS!

Žr. saugos skyrius.

Pastabos ir valymo patarimai

- Prietaiso priekį valykite minkštu audiniu ir šiltu vandeniu su valymo priemone.
- Metaliniams paviršiams valyti naudokite įprastą valymo priemonę.
- Prietaiso vidų valykite po kiekvieno naudojimo. Taip lengviau nuvalysite nešvarumus ir jie nepridegs.
- Įsisenėjusius nešvarumus valykite specialiu valikliu.

Šiek tiek patepkite žuvis aliejumi arba tirpintu sviestu.

Visos daržovės turėtų būti gaminamos visa mikrobangų galia.

Kiekvienai 250 g daržovių porcijai pripilkite maždaug 30–45 ml šalto vandens.

Prieš gamindami šviežias daržoves, supjaustykite jas vienodais gabalėliais. Visas daržoves gaminkite uždengtame inde.

Pašildymas

Šildydami supakuotus pusgaminius, visada vadovaukitės ant jų pakuotės pateikta gaminimo instrukcija.

- Visus priedus reguliariai išplaukite ir palikite juos išdžiūti. Valykite minkštu audiniu ir šiltu vandeniu su valymo priemone.
- Norėdami suminkštinti prikepusius likučius ir juos pašalinti, virinkite stiklinę vandens visa mikrobangų galia 2–3 minutes.
- Norėdami pašalinti kvapus, sumaišykite stiklinę vandens su 2 valg. šaukštais citrinos sulčių ir virkite visa mikrobangų galia 5 minutes.

Trikčių šalinimas



ISPĖJIMAS!

Žr. saugos skyrius.

Ką daryti, jeigu...

Problema	Galima priežastis	Atitaisymo būdas
Prietaisas neveikia.	Prietaisas yra išjungtas.	Ijunkite prietaisą.
Prietaisas neveikia.	Prietaisas neprijungtas prie elektros tinklo.	Ijunkite prietaisą į maitinimo tinklą.
Prietaisas neveikia.	Perdegę saugiklių dėžėje esantis saugiklis.	Patikrinkite saugiklį. Jeigu saugiklis perdega kelis kartus iš eilės, kreipkitės į kvalifikuotą elektriką.
Prietaisas neveikia.	Netinkamai uždarytos durelės.	Patikrinkite, ar niekas netrukdo uždaryti durelių.
Lemputė nešviečia.	Lemputė perdegusi.	Lemputę reikia pakeisti.
Krosnelėje kyla kibirkštys.	Maistas gaminamas ant metalinių indų arba indai yra su metaliniais papuošimais.	Išimkite indą iš prietaiso.
Krosnelėje kyla kibirkštys.	Yra metalinių iešmų arba aliuminio folija, kurie liečia vidaus sienelės.	Užtikrinkite, kad iešmai ir folija neliestų vidaus sienelių.
Sukamojo pagrindo komplektas kelia krebždenimo arba trinties garsą.	Po stikliniu kepimo padėklu yra koks nors daiktas arba purvas.	Išvalykite tą vietą po stikliniu kepimo padėklu.
Prietaisas nustoja veikęs be jokios aiškios priežasties.	Ivyko veikimo triktis.	Jeigu ši situacija pasikartotų, kreipkitės į įgaliotąjį aptarnavimo centrą.

Aptarnavimo duomenys

Jeigu patys negalite rasti problemos sprendimo, kreipkitės į prekybos atstovą arba įgaliotąjį techninio aptarnavimo centrą.

Duomenys, kuriuos būtina pateikti techninio aptarnavimo centrui, nurodyti techninių

duomenų lentelėje. Techninių duomenų lentelė yra ant prietaiso. Nenuimkite techninių duomenų lentelės nuo prietaiso.

Rekomenduojame duomenis užsirašyti čia:

Modelis (MOD.)
Gaminio numeris (PNC)
Serijos numeris (S. N.)

Įrengimas

! ĮSPĖJIMAS!
Žr. saugos skyrius.

Bendra informacija

! PERSPĖJIMAS!
Neuždenkite ventiliavimo angų.
Antraip prietaisas gali perkaisti.

! PERSPĖJIMAS!
Nejunkite prietaiso prie adapterių arba ilginimo laidų. Antraip kyla prietaiso perkaitimo ir gaisro pavojus.

! PERSPĖJIMAS!
Mažiausias įrengimo aukštis yra 85 cm.

- Mikrobangų krosnelę galima naudoti tik ją įmontavus. Ją reikia statyti ant stabilaus, lygaus paviršiaus.
- Spintelėje neturėtų būti galinės sienelės norint pastatyti viduje mikrobangų krosnelę.
- Mikrobangų krosnelę statykite atokiai nuo garų, karšto oro ir tiškancio vandens.
- Jeigu mikrobangų krosnelė yra arti televizoriaus ir radijo, ji gali sukelti gaunamo signalo trukdžius.
- Jeigu vežėte mikrobangų krosnelę esant šaltam orui, nejunkite jos tuoj pat po įrengimo. Palikite ją, kad ji sušiltų iki patalpos temperatūros.

Elektros įrengimas

! ĮSPĖJIMAS!
Elektrą prijungti privalo tik kvalifikuotas elektrikas.

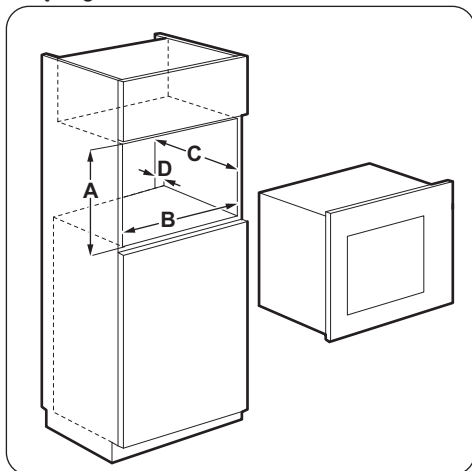
i Gamintojas nėra atsakingas, jeigu jūs nesiimate skyriuje „Saugos informacija“ nurodytų saugos priemonių.

Mikrobangų krosnelė pristatoma su elektros laidu ir kištuku.

Laide yra žeminimo laidas ir žeminimo kištukas. Kištukas turi būti įkištas į lizdą, kuris yra tinkamai įrengtas ir žemintas. Įvykus elektros trumpajam jungimui, žeminimas sumažina elektros smūgio riziką.

Mikrobangų krosnelės įrengimas

1. Patikrinkite, ar baldo matmenys atitinka įrengimo atstumus.

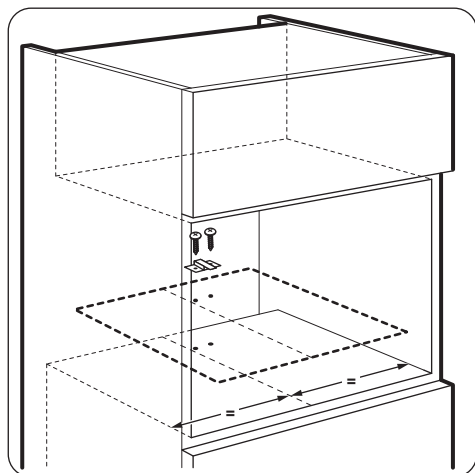


Įrengimo atstumai

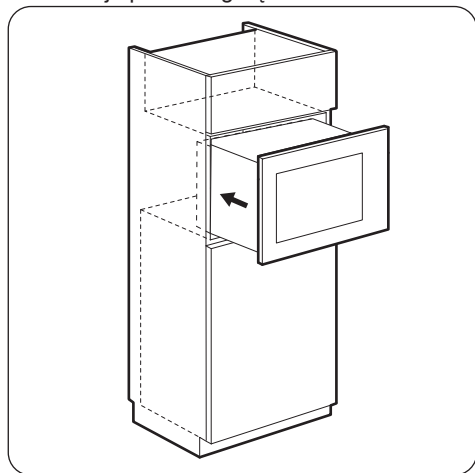
Matmuo	mm
A	380 + 2
B	560 + 8
C	300
D	18

2. Jeigu spintelė yra gilesnė nei 300 mm, ant spintelės dugno padėkite šablono ir patikrinkite, ar jis tinka. Jeigu taip, pažymėkite varžtų sukimo taškus. Nuimkite šablono ir pritvirtinkite laikiklį varžtais nurodytoje vietoje.

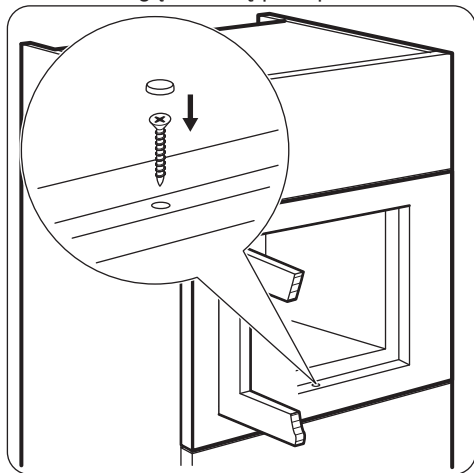
i Jeigu spintelė yra 300 mm gylio, šį veiksmą praleiskite.




3. Įrenkite mikrobangų krosnelę. Jeigu pritvirtinote laikiklį, įsitikinkite, ar jis fiksuoja prietaiso galą.




4. Atidarykite dureles ir varžtu pritvirtinkite mikrobangų krosnelę prie spintelės.



APLINKOS APSAUGA

Atiduokite perdirbti medžiagas, pažymėtas šiuo ženklu . Išmeskite pakuotę į atitinkamą atliekų surinkimo konteinerį, kad ji būtų perdirbta. Padėkite saugoti aplinką bei žmonių sveikatą ir surinkti bei perdirbti elektros ir elektronikos prietaisų atliekas.

Neišmeskite šiuo ženklu  pažymėtų prietaisų kartu su kitomis buitėmis atliekomis. Atiduokite šį gaminį į vietos atliekų surinkimo punktą arba susisiekite su vietos savivaldybe dėl papildomos informacijos.



www.zanussi.com/shop



867300615-D-292015