

# VONYX

## STWM-Series VHF Wireless Microphones

Ref. nr.: 179.178, 179.180, 179.183, 179.185, 179.187



INSTRUCTION MANUAL  
GEBRUIKSAANWIJZING  
GEBRAUCHSANLEITUNG  
MANUAL DE INSTRUCCIONES  
MANUEL D'INSTRUCTIONS

V1.0

## ENGLISH

Congratulations to the purchase of this Vonyx product. Please read this manual thoroughly prior to using the product in order to benefit fully from all features.

Read the manual prior to using the product. Follow the instructions in order not to invalidate the warranty. Take all precautions to avoid fire and/or electrical shock. Repairs must only be carried out by a qualified technician in order to avoid electrical shock. Keep the manual for future reference.

- Prior to using the product, please ask advice from a specialist. When the product is switched on for the first time, some smell may occur. This is normal and will disappear after a while.
- The product contains voltage carrying parts. Therefore do NOT open the housing.
- Do not place metal objects or pour liquids into the product. This may cause electrical shock and malfunction.
- Do not place the product near heat sources such as radiators, etc. Do not place the product on a vibrating surface. Do not cover the ventilation holes.
- The product is not suitable for continuous use.
- Be careful with the mains lead and do not damage it. A faulty or damaged mains lead can cause electrical shock and malfunction.
- When unplugging the product from a mains outlet, always pull the plug, never the lead.
- Do not plug or unplug the product with wet hands.
- If the plug and/or the mains lead are damaged, they need to be replaced by a qualified technician.
- If the product is damaged to such an extent that internal parts are visible, do NOT plug the product into a mains outlet and DO NOT switch the unit on. Contact your dealer. Do NOT connect the product to a rheostat or dimmer.
- To avoid fire and shock hazard, do not expose the product to rain and moisture.
- All repairs should be carried out by a qualified technician only.
- Connect the product to an earthed mains outlet (220-240Vac/50Hz) protected by a 10-16A fuse.
- During a thunderstorm or if the product will not be used for a longer period of time, unplug it from the mains. The rule is: Unplug it from the mains when not in use.
- If the product has not been used for a longer period of time, condensation may occur. Let the unit reach room temperature before you switch it on. Never use the product in humid rooms or outdoors.
- To prevent accidents in companies, you must follow the applicable guide lines and follow the instructions.
- Do not repeatedly switch the product on and off. This shortens the life time.
- Keep the product out of the reach of children. Do not leave the product unattended.
- Do not use cleaning sprays to clean switches. The residues of these sprays cause deposits of dust and grease. In case of malfunction, always seek advice from a specialist.
- Do not force the controls.
- If this product is with speaker inside which can cause magnetic field. Keep the product at least 60cm away from computer or TV.
- If the product has built-in lead-acid rechargeable battery. Please recharge the battery every 3 months if you are not going to use the unit for a long period of time. Or the battery may be damaged.
- If the battery is damaged please replace with same specifications battery. And dispose the damaged battery environment friendly.
- If the product has fallen, always have it checked by a qualified technician before you switch the product on again.
- Do not use chemicals to clean the unit. They damage the varnish. Only clean the product with a dry cloth.
- Keep away from electronic equipment that may cause interference.
- Only use original spares for repairs, otherwise serious damage and/or dangerous radiation may occur.
- Switch the product off prior to unplugging it from the mains and/or other equipment. Unplug all leads and cables prior to moving the product.
- Make sure that the mains lead cannot be damaged when people walk on it. Check the mains lead before every use for damages and faults!
- The mains voltage is 220-240Vac/50Hz. Check if power outlet match. If you travel, make sure that the mains voltage of the country is suitable for this product.
- Keep the original packing material so that you can transport the product in safe conditions.



This mark attracts the attention of the user to high voltages that are present inside the housing and that are of sufficient magnitude to cause a shock hazard.



This mark attracts the attention of the user to important instructions that are contained in the manual and that he should read and adhere to.

The product has been certified CE. It is prohibited to make any changes to the product. They would invalidate the CE certificate and their guarantee!

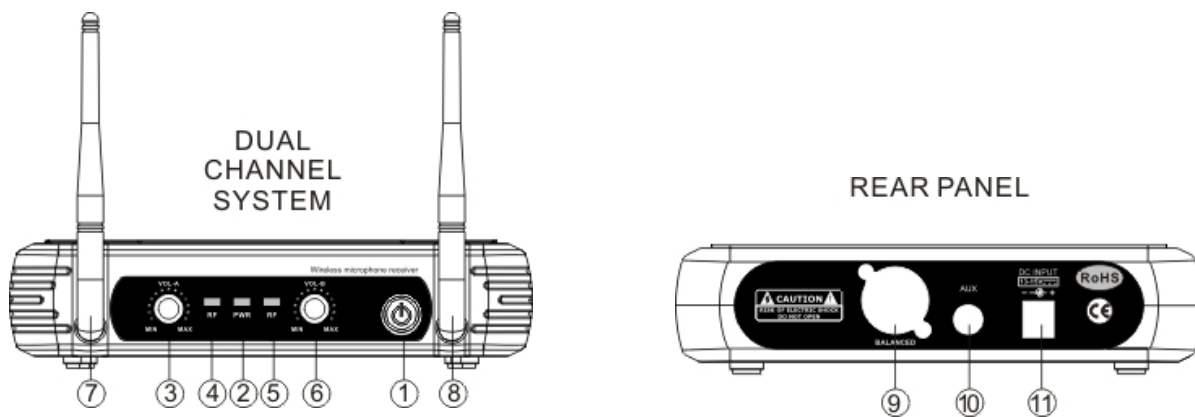
**NOTE:** To make sure that the product will function normally, it must be used in rooms with a temperature between 5°C/41°F and 35°C/95°F.



Electric products must not be put into household waste. Please bring them to a recycling centre. Ask your local authorities or your dealer about the way to proceed. The specifications are typical. The actual values can slightly change from one unit to the other. Specifications can be changed without prior notice.

*Do not attempt to make any repairs yourself. This would invalid your warranty. Do not make any changes to the product. This would also invalid your warranty. The warranty is not applicable in case of accidents or damages caused by inappropriate use or disrespect of the warnings contained in this manual. Vonyx cannot be held responsible for personal injuries caused by a disrespect of the safety recommendations and warnings. This is also applicable to all damages in whatever form.*

## FRONT- AND BACKPANEL

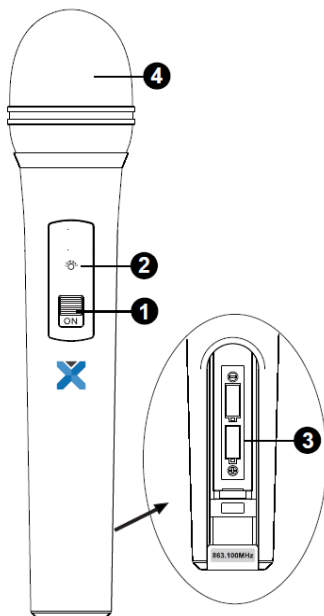


1. Power switch
2. Power signal lamp
3. Channel A volume control (not available by 179.185 and 179.187)
4. Channel A signal lamp (not available by 179.185 and 179.187)
5. Channel B signal lamp
6. Channel B volume control
7. Channel A antenna
8. Channel B antenna
9. AF out
10. AF mixing out

### Models:

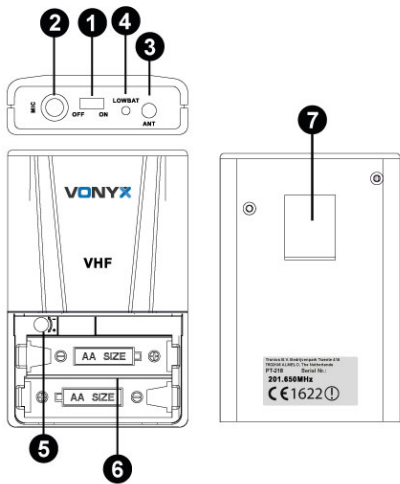
179.178 : STWM712H	VHF Microphone System 2 channel Headset microphone
179.180 : STWM712C	VHF Microphone System 2 channel combi (handheld and bodypack)
179.183 : STWM712	VHF Microphone System 2 channel handheld microphone
179.185 : STWM711	VHF Microphone System 1 channel handheld microphone
179.187 : STWM711H	VHF Microphone System 1 channel Headset

## HANDHELD



1. Power ON/OFF Switch.
2. Low battery indicator: Red light glows when the power is low and change the battery.
3. Battery Cover: Open it to install the battery. remove batteries in case of long time no use (prevent leakage).
4. Grille: Protects the cartridge and help reducing the breath sounds and wind noise.

# BODYPACK

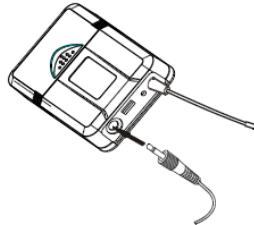


1. Power ON/OFF and Audio mute switch.
2. Microphone input Jack for headset.
3. Antenna
4. Low battery indicator (Red light glows when the power is low and change the battery)
5. Gain Adjusting Volume: Adjust the transmitter audio input gain.
6. Battery Cover: Open it to install the battery. Remove batteries in case of long time no use (prevent leakage).
7. Belt Clip



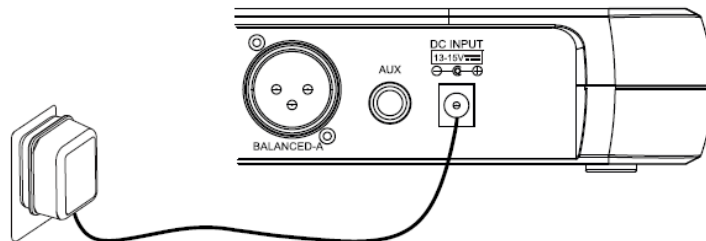
# HEADSET MICROPHONE

Connect the connector of supplied headset microphone to the connecting jack of transmitter (Shown as below). Set the transmitter work state in wireless headset system (6).

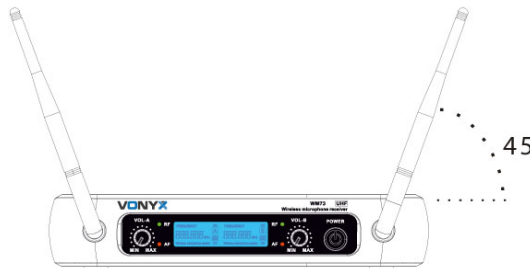


# SYSTEM CONNECTIONS

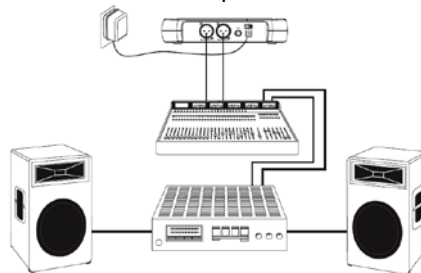
1. Receiver power connection: Connect the AC adapter into the DC power connector on the back of the receiver. Plug the AC adapter into a AC230V 50Hz outlet.



2. Antenna: Keep the position of antenna at a 45° angle from vertical. Shown as below.



3. Audio connection: Connect the audio cable from the audio output on the receiver to the input on your amplifier equipment.



## OPERATION

Turn off the system first, turn down the receivers volume to the minimum and then turn on the receiver, CPU initializes, the LCD screen begins to display and the system reverts to the last shutdown's state!

If the system is turned on look at the transmitter and receiver's frequency. Then the receiver display shows RF signal level value, the antenna status will display antenna A or B. Adjust the volume to the desired level.

### Volume adjustment

Adjust the receiver's volume to the 12 o'clock position, then adjust the volume of the amplifier or mixer to a desired level. If the receiver volume has been adjusted too loud the amplifier will produce a saturated distortion which will blow the amplifier or/and the loudspeaker(s)!

### Best acoustics:

1. You should always see the receiver antenna from your transmitter location.
2. The distance between transmitter and receiver should be as short as possible.
3. If the receiver has two antennas, they should be adjusted 45° with a vertical line.
4. Keep the antennas away from metal surfaces and shelter.
5. Let the antennas not contact or cross each other.
6. Before using the system during the presence of public do a test to find out where the "dead spots" are. Avoid these spots when operational

## TROUBLESHOOTING

PROBLEM	INDICATOR	SOLUTION
No sound	Red transmitter indicator is not flash	Slide transmitter POWER ON/OFF switch to ON position. Make sure battery is inserted properly, observing battery (+ / -). If battery is inserted properly, replace with fresh battery.
No sound	Red transmitter indicator is flash.	Slide transmitter MUTE/ON switch to ON position.
No sound	Red receiver indicator POWER light off.	Make sure AC adapter is securely plugged into electrical outlet and into DC input connector. Make sure AC electrical outlet works and supplies proper voltage.
No sound	Receiver signal indicators A/B lights glowing.	Turn up receiver volume control. Confirm that the output connections from the receiver to the external equipment are secure.
Sound level differs from level of a cabled instrument.	Receiver signal indicators A/B lights glowing.	Adjust transmitter gain level to compensary. Adjust receiver volume as necessary.
Distortion level increases gradually	Receiver signal indicators A/B lights and transmitter LOW BATTERY light glowing	Replace transmitter battery
Bursts of noise or other audible radio signals present.	Signal indicators A/B/ lights on.	Identify potential sources of interferences (other RF-sources) and turn off, remove or use a wireless system operating on a different frequency.
Momentary loss of sound as transmitter is moved around performing area.	Receiver signal indicator A/B lights of when sound is lost	Reposition receiver and perform walk-through test again. If audio dropouts persist, mark "dead" spots and avoid them during performance.

## NEDERLANDS

Hartelijk dank voor de aanschaf van dit Vonyx product. Neemt U a.u.b. een paar momenten de tijd om deze handleiding zorgvuldig te lezen, aangezien wij graag willen dat u onze producten snel en volledig gebruikt.

Lees deze handleiding eerst door alvorens het product te gebruiken. Volg de instructies op anders zou de garantie wel eens kunnen vervallen. Neem ook altijd alle veiligheidsmaatregelen om brand en/of een elektrische schok te voorkomen. Tevens is het ook raadzaam om reparaties / modificaties e.d. over te laten aan gekwalificeerd personeel om een elektrische schok te voorkomen. Bewaar deze handleiding ook voor toekomstig gebruik.

- Bewaar de verpakking zodat u indien het apparaat defect is, dit in de originele verpakking kunt opsturen om beschadigingen te voorkomen.
- Voordat het apparaat in werking wordt gesteld, altijd eerst een deskundige raadplegen. Bij het voor de eerste keer inschakelen kan een bepaalde reuk optreden. Dit is normaal en verdwijnt na een poos.
- In het apparaat bevinden zich onder spanning staande onderdelen; open daarom NOOIT dit apparaat.
- Plaats geen metalen objecten en mors geen vloeistof in het effect. Dit kan leiden tot elektrische schokken of defecten.
- Toestel niet opstellen in de buurt van warmtebronnen zoals radiatoren etc. en niet op een vibrerende onder- grond plaatsen. Dek ventilatieopeningen nooit af.
- Het apparaat is niet geschikt voor continu gebruik.
- Wees voorzichtig met het netsnoer en beschadig deze niet. Als het snoer kapot of beschadigd is, kan dit leiden tot elektrische schokken of defecten.
- Als u de stekker uit het stopcontact neemt, trek dan niet aan het snoer, maar aan de stekker.
- Om brand of elektrische schok te voorkomen, dient u dit apparaat niet bloot te stellen aan regen of vocht.
- Verwijder of plaats een stekker nooit met natte handen resp. uit en in het stopcontact.
- Indien zowel de stekker en/of netsnoer als snoeringang in het apparaat beschadigd zijn dient dit door een vakman hersteld te worden.
- Indien het apparaat zo beschadigd is dat inwendige (onder)delen zichtbaar zijn mag de stekker NOOIT in het stopcontact worden geplaatst en het apparaat NOOIT worden ingeschakeld. Neem in dit geval contact op met de dealer.
- Sluit het apparaat nooit op een dimmer aan.
- Reparatie aan het apparaat dient te geschieden door een vakman of een deskundige.
- Sluit het apparaat alleen aan op een 220-240VAC / 50Hz (geaard) stopcontact, verbonden met een 10-16A meterkastgroep.
- Bij onweer altijd de stekker uit het stopcontact halen, zo ook wanneer het apparaat voor een langere tijd niet gebruikt wordt. Stelregel: Bij geen gebruik stekker verwijderen.
- Als u het apparaat lang niet gebruikt heeft en het weer wil gebruiken kan er condens ontstaan; laat het apparaat eerst op kamertemperatuur komen alvorens het weer in werking te stellen.
- Apparaat nooit in vochtige ruimten en buiten gebruiken.
- Om ongevallen in bedrijven te voorkomen moet rekening worden gehouden met de daarvoor geldende richtlijnen en moeten de aanwijzingen/waarschuwingen worden gevolgd.
- Het apparaat buiten bereik van kinderen houden. Bovendien mag het apparaat nooit onbeheerd gelaten worden.
- Gebruik geen schoonmaakspray om de schakelaars te reinigen. Restanten van deze spray zorgen ervoor dat smeer en stof ophopen. Raadpleeg bij storing te allen tijde een deskundige.
- Gebruik geen overmatige kracht bij het bedienen van het apparaat.
- Dit apparaat kan magnetisch veld veroorzaken. Houd dit apparaat ten minste 60 cm afstand van de computer of tv.
- Indien dit apparaat beschikt over een loodaccu, dient deze tenminste elke 3 maanden opgeladen te worden indien deze voor een langere periode niet wordt gebruikt anders bestaat de kans dat de accu permanent beschadigd.
- Bij een ongeval met dit product altijd eerst een deskundige raadplegen alvorens opnieuw te gebruiken.
- Tracht het apparaat niet schoon te maken met chemische oplossingen. Dit kan de lak beschadigen. Gebruik een droge doek om schoon te maken.
- Blijf uit de buurt van elektronische apparatuur die bromstoringen zouden kunnen veroorzaken.
- Bij reparatie dienen altijd originele onderdelen te worden gebruikt om onherstelbare beschadigingen en/of ontoelaatbare straling te voorkomen.
- Schakel eerst het toestel uit voordat u het netsnoer verwijdert. Verwijder netsnoer en aansluitsnoeren voordat u dit product gaat verplaatsen.
- Zorg ervoor dat het netsnoer niet beschadigd/defect kan raken wanneer mensen erover heen lopen. Het netsnoer vóór ieder gebruik controleren op breuken/defecten!
- In Nederland/België is de netspanning 220-240Vac/50Hz. Indien u reist (en u neemt het apparaat mee) informeer dan naar de netspanning in het land waar u verblijft.



Deze markering wordt weergegeven om u erop attent te maken dat een levensgevaarlijke spanning in het product aanwezig is en dat bij aanraking van deze delen een elektrische schok wordt verkregen.



Deze instructiemarkering wordt weergegeven om u erop te wijzen dat de instructie zeer belangrijk is om te lezen en/of op te volgen.

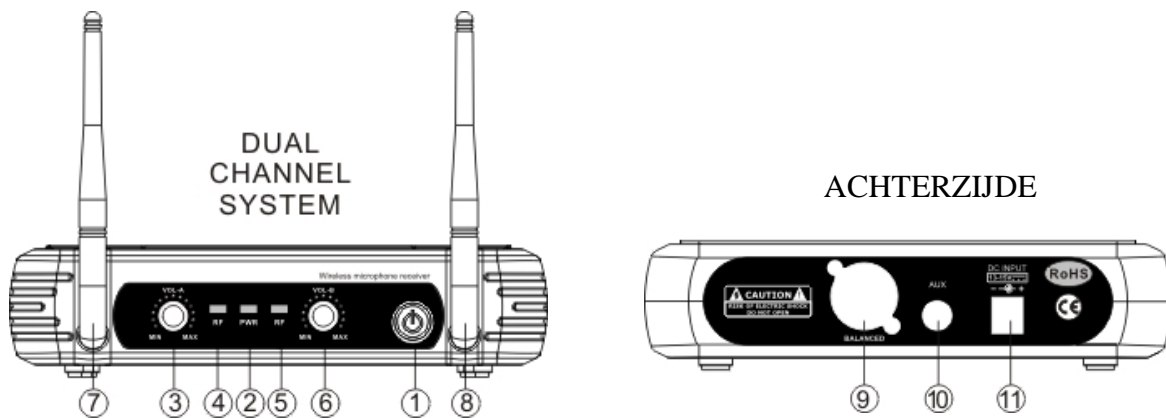
**OPMERKING:** Om zeker te zijn van een correcte werking, dient u dit apparaat in een ruimte te gebruiken waar de temperatuur tussen de 5°C/41°F en 35°C/95°F ligt.



Raadpleeg eventueel [www.wecycle.nl](http://www.wecycle.nl) en/of [www.vrom.nl](http://www.vrom.nl) v.w.b. het afdanken van elektronische apparaten in het kader van de WEEE-regeling. Vele artikelen kunnen worden gerecycled, gooi ze daarom niet bij het huisvuil maar lever ze in bij een gemeentelijk depot of uw dealer. Lever ook afgedankte batterijen in bij uw gemeentelijk depot of bij de dealer, zie [www.stibat.nl](http://www.stibat.nl)

*Alle (defecte) artikelen dienen gedurende de garantieperiode altijd retour te worden gezonden in de originele verpakking. Voer zelf geen reparaties uit aan het toestel; in elk geval vervalt de totale garantie. Ook mag het toestel niet eigenmachtig worden gemodificeerd, ook in dit geval vervalt de totale garantie. Ook vervalt de garantie bij ongevallen en beschadigingen in elke vorm t.g.v. onoordeelkundig gebruik en het niet in acht nemen van het gestelde in deze gebruiksaanwijzing. Tevens aanvaardt Vonyx geen enkele aansprakelijkheid in geval van persoonlijke ongelukken als gevolg van het niet naleven van veiligheidsinstructies en waarschuwingen. Dit geldt ook voor gevolgschade in welke vorm dan ook.*

## VOOR- EN ACHTERZIJDE

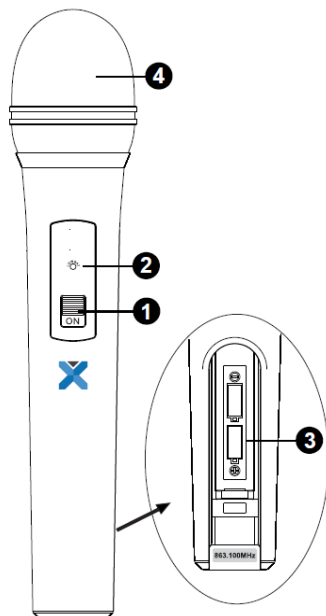


1. Aan/Uit schakelaar
2. Aan/Uit indicator
3. Kanaal A volume regelaar (niet beschikbaar bij 179.185 en 179.187)
4. Kanaal A "RF"- signaal indicator (niet beschikbaar bij 179.185 en 179.187)
5. Kanaal B "RF"- signaal indicator
6. Kanaal B volume regelaar
7. Kanaal A antenne terminal
8. Kanaal B antenne terminal
9. Gebalanceerde uitgang om aan te sluiten op de ingang van uw mixer/versterker
10. Ongebalanceerde uitgang om aan te sluiten op de ingang van uw mixer/versterker
11. DC-aansluiting: Sluit de DC uitgang van de AC-adapter aan op de ontvanger

### Modellen:

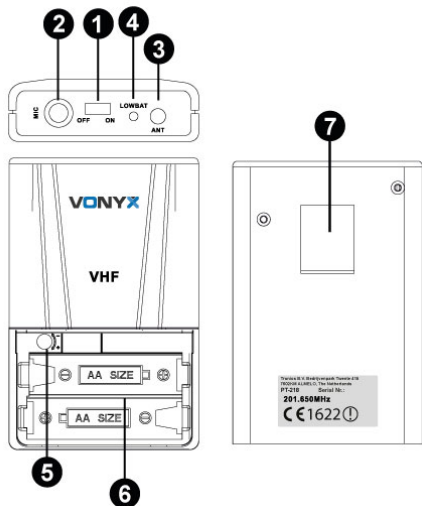
179.178 : STWM712H	VHF Microfoon Systeem 2 kanaals hoofdmicrofoon
179.180 : STWM712C	VHF Microfoon Systeem 2 kanaals combi (handmicrofoon en hoofdmicrofoon)
179.183 : STWM712	VHF Microfoon Systeem 2 kanaals handmicrofoon
179.185 : STWM711	VHF Microfoon Systeem 1 kanaals handmicrofoon
179.187 : STWM711H	VHF Microfoon Systeem 1 kanaals headset

## HANDMICROFOON



1. Aan/Uit schakelaar
2. Batterij indicator (Rood licht betekend lage batterij spanning en vervang de batterij).
3. Batterijvak, verwijder de batterijen bij langdurig niet gebruik (voorkom lekkage).
4. Mircofoonkap: beschermt de cartridge en helpen verminderen van de adem geluiden en windgeruis.

## BODYPACK

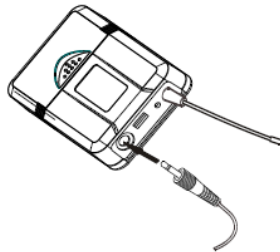


1. Aan/Uit en audio mute schakelaar.
2. Antenne
3. Microfoon ingang tbv hoofdmicrofoon.
4. Batterij indicator (Rood licht betekend lage batterij spanning en vervang de batterij).
5. Gain instelbare volumeregelaar
6. Batterijvak, verwijder de batterijen bij langdurig niet gebruik (voorkom lekkage).
7. Draagclip tbv broek bevestiging



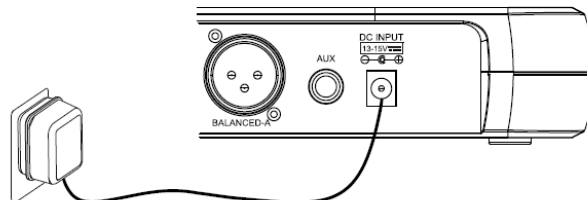
## HOOFDMICROFOON

Sluit de connector van de meegeleverde hoofdmicrofoon aan op de aansluiting van aansluiting van de zender (zoals hieronder afgebeeld).



## SYSTEEM AANSLUITEN

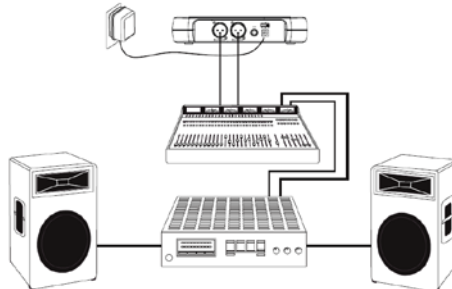
1. Ontvanger aansluiten: Plug de connector van de adapter in op de achterkant van de ontvanger, vervolgens sluit de adapter aan op een wandcontactdoos.



2. Antenne: Zorg ervoor dat de twee antennes onder een hoek van 45° worden gepositioneerd, zoals onderstaand voorbeeld.



3. Audio aansluiting: Sluit de audiokabel aan op de uitgang van de ontvanger en op de ingang van uw geluidsmengpaneel.





## BEDIENING

Schakel het systeem UIT, draai het volume van de ontvanger naar een minimum en schakel het systeem weer in en de CPU initialiseert, het LCD scherm licht op en het systeem komt terug in de status waarin het is afgesloten!

Als het systeem is ingeschakeld controleer dan de frequenties van de zender en de ontvanger, als ze niet op dezelfde frequenties werken is de zender niet aangepast aan de ontvanger. De display op de ontvanger laat de waarde van het RF signaal zien, de antenne-status zal antenne A of B weergeven. Zet het volume op de gewenste sterkte.

### Volume regeling:

Zet het volume van de ontvanger in de 12-uurs positie (middenstand), zet dan het volume van de versterker of de mixer op het gewenste niveau.

Als het volume van de ontvanger te hoog staat zal de versterker een vervormd signaal laten horen hetgeen een defecte versterker en/of luidspreker(s) tot gevolg kan hebben!

### Beste akoestiek:

1. U dient altijd de antenne van de ontvanger te kunnen zien vanaf uw zenderpositie.
2. De afstand tussen zender en ontvanger dient zo kort mogelijk te zijn.
3. Als de ontvanger twee antennes heeft, dienen ze onder 45° te worden gezet.
4. Houd de antennes verwijderd van metalen objecten.
5. De antennes mogen elkaar niet raken of elkaar kruisen.
6. Voordat u het systeem in het openbaar gebruikt doe dan eerst een test om uit te zoeken waar zich de "dead spots" (plaatsen waar een slechte verbinding met de ontvanger plaats vindt) bevinden. Vermijd deze plaatsen tijdens uw optreden.

## PROBLEEM OPLOSSEN

PROBLEEM	INDICATOR	OPLOSSING
Geen geluid	Rode zender indicator knippert niet	Schuif de POWER ON / OFF-schakelaar naar ON van de zender. Zorg ervoor dat de batterij correct is geplaatst, controleer de polariteit van de batterij (+ / -). Als batterij goed is geplaatst, deze vervangen door nieuwe batterij.
Geen geluid	Rode zender indicator knippert	Schuif de MUTE/ON naar de ON positie van de zender.
Geen geluid	Rode indicator op de ontvanger receiver POWER is uit.	Wees ervan overtuigd dat de AC adapter goed is gemonteerd op de ontvanger. Controleer of de adapter is aangesloten op een wandcontactdoos. Controleer of de wandcontactdoos is voorzien van de juiste spanning.
Geen geluid	Ontvanger signaalindicators A/B lichten op.	Draai de volumeregelaar op de ontvanger omhoog. Controleer de bekabeling tussen de ontvanger en externe geluidsapparatuur.
Geluidsniveau verschilt van een bekabeld instrument.	Ontvanger signaalindicators A/B lichten op.	Stel de volumeregelaar opnieuw in.
Vervorming geluidsniveau stijgt geleidelijk	Ontvanger signaalindicators A/B-verlichting en de zender LOW BATTERY lichten op.	Vervang de batterijen van de zender.
Ruis en/of andere hoorbare radiosignalen aanwezig.	Ontvanger signaalindicators A/B lichten op.	Identificeren van potentiële bronnen van storingen (andere RF-bronnen) en deze uitschakelen of maak gebruik van een andere frequentie.
Tijdelijk verlies van het geluid als de zender door gebied verplaatst.	Ontvanger signaalindicators A/B gaan uit bij geen geluid.	Herpositioneren de ontvanger en het opnieuw uitvoeren van een looptest. Markeer de "dode" plekken en vermijd deze gebieden tijdens de uitvoering.

## DEUTSCH

Vielen Dank für den Kauf dieses Vonyx gerat. Nehmen Sie sich einen Augenblick Zeit, um diese Anleitung sorgfältig durchzulesen, damit sie die Möglichkeiten, die unser Produkt bietet, sofort voll ausnutzen können.

Lesen Sie erst die Anleitung vollständig vor der ersten Inbetriebnahme durch. Befolgen Sie die Anweisung, da sonst jeglicher Garantieanspruch verfällt. Treffen Sie stets alle Sicherheits-vorkehrungen um Feuer und/oder Stromschlag zu vermeiden. Reparaturen dürfen nur von qualifiziertem Fachpersonal ausgeführt werden, um Stromschlag zu vermeiden. Bewahren Sie diese Anleitung für spätere Bezugnahme auf.

- Bewahren Sie die Verpackung auf, um das Gerät im Bedarfsfall sicher transportieren zu können.
- Bevor das Gerät in Betrieb genommen wird, muss es erst von einem Fachmann überprüft werden. Bei der ersten Benutzung kann etwas Geruch auftreten. Das ist normal und verschwindet nach einer Weile
- Das Gerät enthält unter Spannung stehende Teile. Daher NIEMALS das Gehäuse öffnen.
- Keine Metallgegenstände oder Flüssigkeiten ins Gerät dringen lassen. Sie können zu Stromschlag und Defekten führen.
- Gerät nicht in der Nähe von Wärmequellen wie Heizkörpern aufstellen. Nicht auf eine vibrierende Oberfläche stellen. Niemals die Belüftungsschlitze abdecken.
- Das Gerät ist nicht für Dauerbetrieb geeignet.
- Gehen Sie vorsichtig mit dem Netzkabel um und beschädigen Sie es nicht. Eine beschädigte Netzschnur kann zu Stromschlag und Defekten führen.
- Wenn Sie das Gerät vom Netz trennen, immer am Stecker ziehen, niemals an der Schnur.
- Um Feuer und Stromschlag zu vermeiden, das Gerät vor Regen und Feuchtigkeit schützen.
- Den Stecker nie mit nassen Händen in eine Netzsteckdose stecken oder abziehen.
- Wenn sowohl der Stecker und/oder die Netzschnur bzw. der Kabeleintritt ins Gerät beschädigt sind, müssen sie von einem Fachmann repariert werden.
- Wenn das Gerät so beschädigt ist, dass Innenteile sichtbar sind, darf der Stecker NICHT in eine Steckdose gesteckt werden und das Gerät darf NICHT eingeschaltet werden. Wenden Sie sich in dem Fall an Ihren Fachhändler. Das Gerät darf nicht an einen Dimmer angeschlossen werden.
- Reparaturen dürfen nur von einem Fachmann oder Sachverständigen ausgeführt werden.
- Das Gerät nur an eine geerdete 10-16A Netzsteckdose mit 220-240V AC/50Hz Spannung anschließen.
- Bei Gewitter oder längerem Nichtgebrauch den Netzstecker abziehen. Die Regel gilt: Bei Nichtgebrauch Netzstecker abziehen.
- Wenn das Gerät längere Zeit nicht benutzt wurde, kann sich Kondenswasser gebildet haben. Lassen Sie das Gerät erst auf Zimmertemperatur kommen, bevor Sie es einschalten. Das Gerät nicht in feuchten Räumen oder im Freien benutzen.
- Um Unfällen in der Öffentlichkeit vorzubeugen, müssen die geltenden Richtlinien beachtet und die Anweisungen/Warnungen befolgt werden.
- Niemals das Gerät kurz hintereinander ein- und ausschalten. Dadurch verkürzt sich die Lebensdauer erheblich.
- Das Gerät außerhalb der Reichweite von Kindern halten. Das Gerät niemals unbeaufsichtigt lassen.
- Die Regler nicht mit Reinigungssprays reinigen. Diese hinterlassen Rückstände, die zu Staub- und Fettansammlungen führen. Bei Störungen immer einen Fachmann um Rat fragen.
- Das Gerät nur mit sauberen Händen bedienen.
- Das Gerät nicht mit Gewalt bedienen.
- Nach einem Unfall mit dem Gerät immer erst einen Fachmann um Rat fragen, bevor Sie es wieder einschalten.
- Keine chemischen Reinigungsmittel benutzen, die den Lack beschädigen. Das Gerät nur mit einem trockenen Tuch abwischen.
- Nicht in der Nähe von elektronischen Geräten benutzen, die Brummstörungen verursachen können.
- Bei Reparaturen nur die Original-Ersatzteile verwenden, um starke Schäden und/oder gefährliche Strahlungen zu vermeiden.
- Bevor Sie das Netz- und/oder Anschlusskabel abziehen, erst das Gerät ausschalten. Netz- und Anschlusskabel abziehen, bevor Sie das Gerät umstellen.
- Sorgen Sie dafür, dass das Netzkabel nicht beschädigt werden kann, wenn Menschen darüber laufen. Das Netzkabel vor jedem Einsatz auf Brüche/Schadstellen überprüfen.
- In Deutschland beträgt die Netzspannung 220-240V AC / 50Hz. Wenn Sie das Gerät auf Reisen mitnehmen, prüfen Sie, ob die örtliche Netzspannung den Anforderungen des Geräts entspricht.



Dieses Zeichen weist den Benutzer darauf hin, dass lebensgefährliche Spannungen im Gerät anliegen, die bei Berührung einen Stromschlag verursachen.



Dieses Zeichen lenkt die Aufmerksamkeit des Benutzers auf wichtige Hinweise in der Anleitung hin, die unbedingt eingehalten werden müssen.

**HINWEIS:** Um einen einwandfreien Betrieb zu gewährleisten, muss die Raumtemperatur zwischen 5° und 35°C liegen.



Tronios BV Registrierungsnummer : DE51181017 (ElektroG).

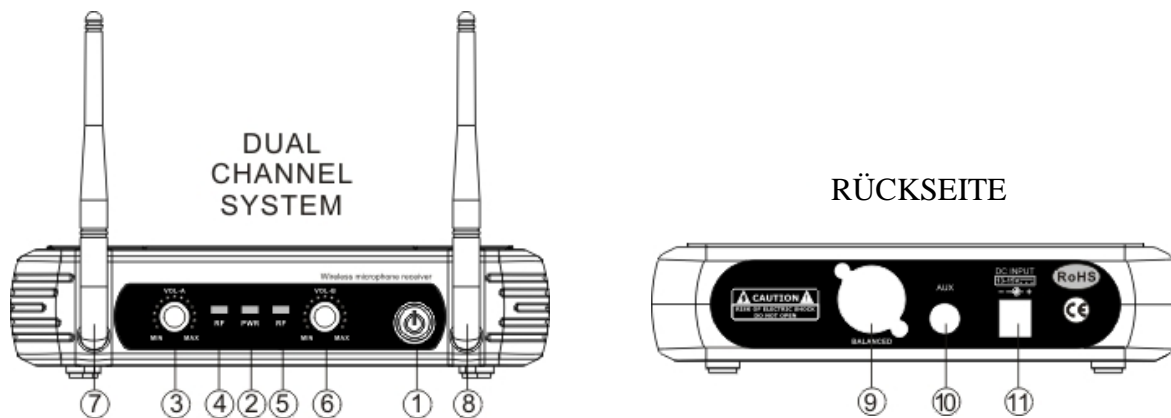
Dieses Produkt darf am Ende seiner Lebensdauer nicht über den normalen Haushaltsabfall entsorgt werden, sondern muss an einem Sammelpunkt für das Recycling abgegeben werden. Hiermit leisten Sie einen wichtigen Beitrag zum Schutze unserer Umwelt.

Tronios BV Registrierungsnummer : 21003000 (BatterieG).

Lithiumbatterien und Akkupacks sollten nur im entladenen Zustand in die Altbatteriesammelgefäße bei Handel und bei öffentlich-rechtlichen Entsorgungsträgern gegeben werden. Bei nicht vollständig entladenen Batterien Vorsorge gegen Kurzschluss treffen durch Isolieren der Pole mit Klebestreifen. Der Endnutzer ist zur Rückgabe von Altbatterien gesetzlich verpflichtet.

Reparieren Sie das Gerät niemals selbst und nehmen Sie niemals eigenmächtig Veränderungen am Gerät vor. Sie verlieren dadurch den Garantieanspruch. Der Garantieanspruch verfällt ebenfalls bei Unfällen und Schäden in jeglicher Form, die durch unsachgemäßen Gebrauch und Nichtbeachtung der Warnungen und Sicherheitshinweise in dieser Anleitung entstanden sind. Vonyx ist in keinem Fall verantwortlich für persönliche Schäden in Folge von Nichtbeachtung der Sicherheitsvorschriften und Warnungen. Dies gilt auch für Folgeschäden jeglicher Form.

## VORDER- UND RÜCKSEITE

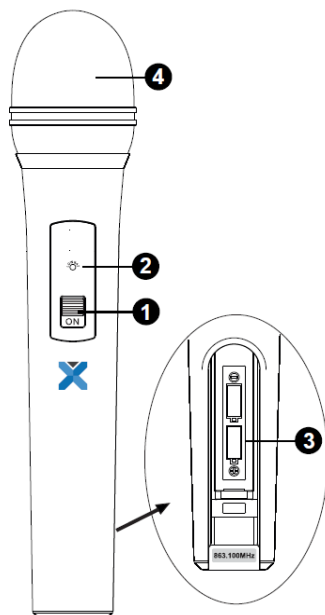


1. Ein/Aus Schalter
2. Ein/Aus Anzeiger
3. Kanal A Lautstärkeregler (Nicht verfügbar bei 179.185 und 179.187)
4. Kanal A "RF"-Pegel-Anzeiger (Nicht verfügbar bei 179.185 und 179.187)
5. Kanal B "RF"-Pegel-Anzeiger
6. Kanal B Lautstärkeregler
7. Kanal A Antennenanschluß
8. Kanal B Antennenanschluß
9. XLR Ausgang: Symmetrischer Ausgang zum Anschluss an den Eingang eines Mixers / Verstärkers.
10. A-Symmetrischer Ausgang zum Anschluss an den Eingang eines Mixers / Verstärkers.
11. DC-Buchse: Verbinden Sie den DC-Ausgang des Netzteils (mitgeliefert) mit dem Empfänger und stecken Sie den Netzstecker in eine Steckdose.

### Modelle:

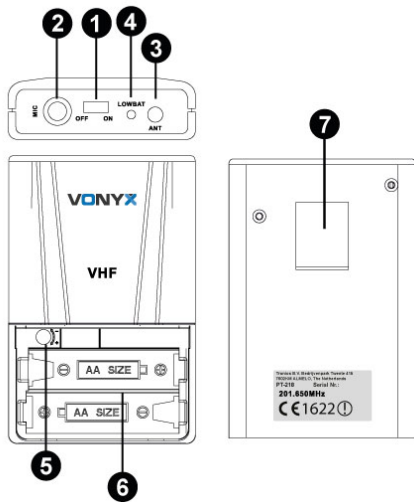
179.178 : STWM712H	VHF Mikrofon System 2 Kanal Headset
179.180 : STWM712C	VHF Mikrofon System 2 Kanal Kombi ( Handmikrofon und Bodypack Sender)
179.183 : STWM712	VHF Mikrofon System 2 Kanal Handmikrofon
179.185 : STWM711	VHF Mikrofon System 1 Kanal Handmikrofon
179.187 : STWM711H	VHF Mikrofon System 1 Kanal Headset

## HAND-FUNKMIKROFON



1. Ein/Aus Schalter
2. Batterieanzeige (Rotes leuchtet, wenn die Energie niedrig ist und die Batterie wechseln).
3. Batteriefach, Entfernen Sie die Batterien wenn das System lange Zeit nicht verwendet wird (Auslaufen der Batterien).
4. Korb: Schützt die Patrone und helfen, die Verringerung der Atemgeräusche und Windgeräusche.

## BODYPACK

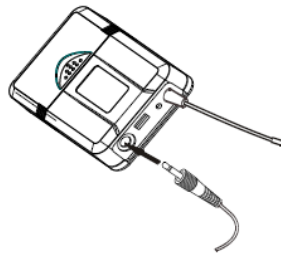


1. Ein/Aus Schalter und Tonstummenschaltung
2. Antennen
3. Eingangsbuchse für Headset Mikrofon.
4. Batterieanzeige (Rotes leuchtet, wenn die Energie niedrig ist und die Batterie wechseln).
5. Einstellen der Lautstärke: Stellen Sie die Sender-Audioeingangsverstärkung.
6. Batteriefach, Entfernen Sie die Batterien wenn das System lange Zeit nicht verwendet wird (Auslaufen der Batterien).
7. Gürtelclip



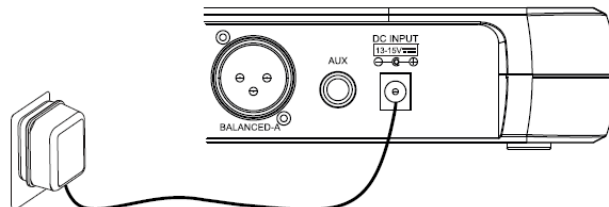
## HEADSET MIKROFON

Verbinden Sie den Stecker des mitgelieferten Headset-Mikrofon in die Anschlussbuchse des Senders (Abbildung unten).



## SYSTEMANSCHLÜSSE

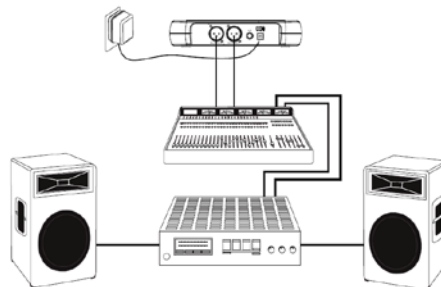
1. Empfängerstromanschluss : Schließen Sie das Netzteil an den Gleichstromanschluss auf der Rückseite des Receivers. Stecken Sie das Netzteil in eine AC230V 50Hz Steckdose.



2. Antenne: Halten der Antennenposition in einem 45 ° Winkel von der Vertikalen. Wie unten gezeigt.



3. Audio-Anschluss: Schließen Sie das Audiokabel von den Audioausgang des Receivers mit dem Eingang des Verstärkers Ausrüstung.



## BEDIENUNG:

Schalten Sie das System Aus, drehen Sie die Lautstärke des Empfängers auf ein Minimum und schalten Sie das System wieder ein und die CPU initialisiert, LCD schirm leuchtet und das System kehrt zurück in den Zustand indem es geschlossen wurde!

Wenn das System eingeschaltet ist, überprüfen Sie die Frequenzen des Senders und des Empfängers, wenn sie nicht in der gleichen Frequenz arbeiten ist der Sender nicht an den Empfänger angepasst. Das Display des Empfängers zeigt den Wert des HF-Signals und der Antennen-Status zeigt Antenne A oder B. Stellen Sie die Lautstärke auf die gewünschte Stärke.

### Lautstärke Einstellung:

Stellen Sie die Lautstärke des Empfängers in der 12-Uhr-Position (Mittelstellung), drehen Sie die Lautstärke des Verstärkers oder Mischpults auf das gewünschte Niveau. Wenn die Lautstärke des Empfängers zu hoch ist, ertönt ein verzerrtes Signal aus dem Verstärker, ein fehlerhafter Verstärker und / oder Lautsprecher(s) können die Folge sein!

### Beste Akustik:

1. Sie sollten immer in der Lage sein die Antenne des Empfängers zu sehen von Ihrem Sender
2. Position gesehen.
3. Der Abstand zwischen Sender und Empfänger muss so klein wie möglich sein.
4. Wenn der Empfänger zwei Antennen hat, sollten sie unter 45° gebracht werden.
5. Halten Sie die Antennen entfernt von metallischen Gegenständen.
6. Die Antennen dürfen sich nicht berühren oder kreuzen.
7. Vor der Verwendung des Systems in der Öffentlichkeit machen Sie einen Test um herauszufinden, wo sich die "dead spots" befinden (Plätze, wo eine schlechte Verbindung mit dem Empfänger stattfindet). Vermeiden Sie diese Plätze während Ihres Auftritts.

## FEHLERSUCHE

PROBLEM	ANZEIGE	LÖSUNG
Kein Ton	Red Senderindikator leuchtet nicht	POWER ON/OFF-Schalter auf ON stellen. Stellen Sie sicher, Akku ordnungsgemäß eingesetzt, beobachten Batterie (+ / -). Wenn die Batterie richtig eingelegt ist, ersetzen Sie sie durch neue Batterien.
Kein Ton	Red Senderindikator blinkt.	Schieben Sie den MUTE / ON-Schalter auf ON stellen.
Kein Ton	Red-Empfänger indikator POWER nicht leuchtet.	Stellen Sie sicher, Netzteil richtig in Steckdose und in die DC-Eingangsbuchse angeschlossen ist. Stellen Sie sicher, AC Steckdose und die richtige Spannung.
Kein Ton	Empfänger Signal indikator A/B leuchten.	Drehen Sie den Lautstärkeregler am Empfänger auf. Überprüfen Sie die Verkabelung zwischen dem Empfänger und externe Ton Ausrüstung.
Kein Ton	Empfänger Signal indikator A/B nicht leuchtet. Sender und Empfänger POWER leuchten.	Überprüfen, die Frequenz des Empfängers und des Senders sind die gleichen. Behalten Sie den Sender näher an den Empfänger.
Verzerrung nimmt allmählich zu	Empfänger Signal indikator A/B und Sender BATTERIE leuchten.	Neue Batterien ersetzen
Rauschen und / oder anderen hörbaren Funksignale	Empfänger Signal indikator A/B leuchten.	Identifizieren Sie potenzielle Störquellen (andere Funkquellen) und schalten Sie ihn aus oder verwenden Sie eine andere Frequenz.
Kurzzeitiger Tonausfall wann Sender durch das Gebiet bewegt.	Empfänger Signal indikator A/B nicht leuchtet Wenn Tonausfall.	Positionieren Sie den Empfänger ab und führen Sie es einen Lauftest Markieren Sie die "tote" Punkte und bei der Ausführung dieser Bereiche zu vermeiden.

Felicitaciones a la compra de este producto Vonyx. Por favor lea atentamente este manual antes de usar el aparato para disfrutar al completo de sus prestaciones.

Seguir las instrucciones le permite no invalidar la garantía. Tome todas las precauciones para evitar que se produzca fuego o una descarga eléctrica. Las reparaciones solo deben llevarse a cabo por técnicos cualificados para evitar descargas eléctricas. Guarde el manual para futuras consultas.

Antes de usar el aparato, por favor pida consejo a un profesional. Cuando el aparato se enciende por primera vez, suele sentirse cierto olor. Esto es normal y desaparece al poco tiempo.

- Este aparato contiene piezas que llevan voltaje. Por lo tanto NO abra la carcasa.
- No coloque objetos metálicos o vierta líquidos dentro del aparato. Podría producir descargas eléctricas y fallos en el funcionamiento.
- No coloque el aparato cerca de fuentes de calor tipo radiadores, etc. No coloque el aparato en superficies vibratorias. No tape los agujeros de ventilación.
- Este aparato no está preparado para un uso continuado.
- Tenga cuidado con el cable de alimentación y no lo dañe. Un daño o defecto en el cable de alimentación puede producir una descarga eléctrica o fallo en el funcionamiento.
- Cuando desconecte el aparato de la toma de corriente, siempre tire de la clavija, nunca del cable.
- No enchufe o desenchufe el aparato con las manos mojadas.
- Si la clavija y/o el cable de alimentación están dañados, necesitan reemplazarse por un técnico cualificado.
- Si el aparato está dañado de modo que puedan verse sus partes internas, NO conecte el aparato a la toma de corriente y NO lo encienda. Contacte con su distribuidor. NO conecte el aparato a un reostato o dimmer.
- Para evitar un fuego o peligro de descarga, no exponga el aparato a la lluvia y a la humedad.
- Todas las reparaciones deben llevarse a cabo exclusivamente por técnicos cualificados.
- Conecte el aparato a una toma de corriente con toma de tierra (220-240Vca/50Hz) protegida por un fusible de 10-16A.
- Durante una tormenta o si el aparato no va a usarse durante un periodo largo de tiempo, desconéctelo de la toma de corriente. La regla es: Desconéctelo si no lo va a usar.
- Si el aparato no se ha usado en mucho tiempo puede producirse condensación. Deje el aparato a temperatura ambiente antes de encenderlo. Nunca utilice el aparato en ambientes húmedos o en el exterior.
- Para prevenir accidentes en las empresas, debe seguir las directrices aplicables y seguir las instrucciones.
- No lo apague y encienda repetidamente. Esto acorta su tiempo de vida.
- Mantenga el aparato fuera del alcance de los niños. No deje el aparato sin vigilancia.
- No utilice sprays limpiadores para limpiar los interruptores. Los residuos de estos sprays producen depósitos de polvo y grasa. En caso de mal funcionamiento, siempre consulte a un profesional.
- No fuerce los controles.
- Si el aparato se ha caído, siempre haga que lo verifique un técnico cualificado antes de encenderlo otra vez.
- NO utilice productos químicos para limpiar el aparato. Dañan el barniz. Tan solo límpielo con un trapo seco.
- Manténgalo lejos de equipos electrónicos ya que pueden producir interferencias.
- Solo utilice recambios originales para las reparaciones, de otro modo pueden producirse daños serios y/o radiaciones peligrosas.
- Apague el aparato antes de desconectarlo de la toma de corriente y/o de otros equipos. Desconecte todos los cables y conexiones antes de mover el aparato.
- Asegúrese de que el cable de alimentación no puede dañarse cuando la gente lo pise. Compruebe el cable de alimentación antes de cada uso por si hay daños o defectos.
- El voltaje de funcionamiento es 220-240Vca/50Hz. Compruebe que la toma de corriente coincide. Si tiene que viajar, asegúrese de que el voltaje del país es el adecuado para este aparato.
- Guarde el embalaje original para poder transportar el aparato en condiciones seguras.



Esta señal advierte al usuario de la presencia de alto voltaje en el interior de la carcasa y que es de la suficiente magnitud como para producir una descarga eléctrica.



Esta señal advierte al usuario de que el manual contiene instrucciones importantes que han de leerse y seguirse al pie de la letra.

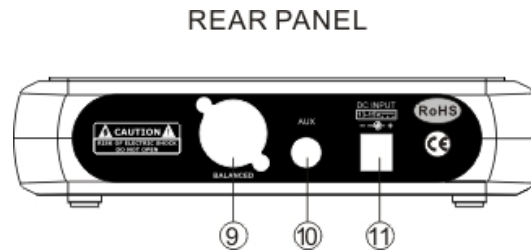
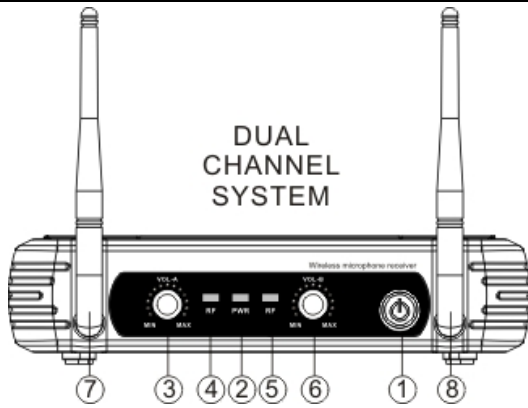
**NOTA:** Para asegurarse de que el aparato funcione correctamente, debe usarse en ambientes a una temperatura de entre 5°C/41°F y 35°C/95°F.



Los productos electrónicos no pueden tirarse a la basura normal. Por favor lleve este producto a un centro de reciclaje. Pregunte a la autoridad local en caso de duda. Las especificaciones son generales. Los valores actuales pueden variar de una unidad a otra. Las especificaciones pueden variar sin previo aviso.

*Nunca intente reparar usted mismo este equipo. Esta manipulación anulará la garantía. No realice cambios en la unidad. Esta manipulación anulará la garantía. Esta garantía no es aplicable en caso de accidente o daños ocasionados por uso indebido del aparato o mal uso del mismo. Vonyx no se hace responsable de daños personales causados por el no seguimiento de las normas e instrucciones de este manual. Esto es aplicable también a los daños de cualquier tipo.*

## PANEL FRONTAL Y TRASERO

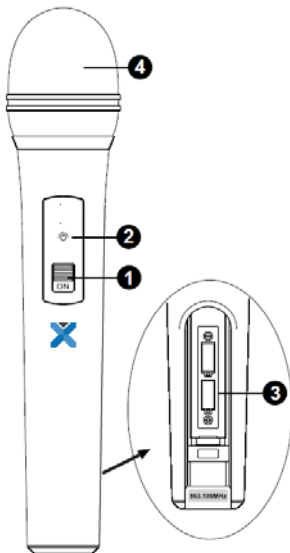


1. Interruptor de Encendido / Apagado del sistema
2. Lámpara de señal de alimentación
3. Control de volumen Canal A (No disponible por 179.185 y 179.187)
4. Canal A lámpara de señal (No disponible por 179.185 y 179.187)
5. Canal B lámpara de señal
6. Control de volumen Canal B: Ajuste el volumen de salida del receptor.
7. Antena Canal A
8. Antena Canal B
9. XLR conector balanceado AF
10. AF Mezclando
11. Entrada de alimentación, 12-15Vdc

### Modelos:

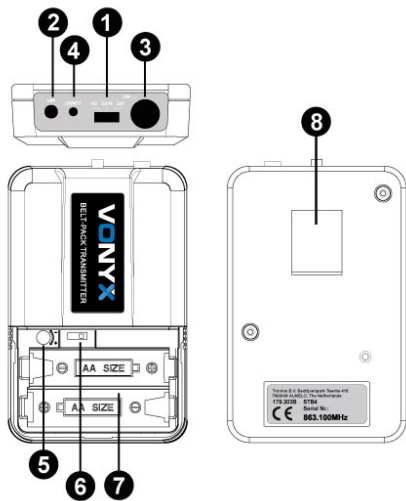
179.178 : STWM712H	VHF Microphone System 2 channel Headset microphone
179.180 : STWM712C	VHF Microphone System 2 channel combi (handheld and bodypack)
179.183 : STWM712	VHF Microphone System 2 channel handheld microphone
179.185 : STWM711	VHF Microphone System 1 channel handheld microphone
179.187 : STWM711H	VHF Microphone System 1 channel Headset

## MICRÓFONO DE MANO



1. Power ON/OFF
2. Indicador de alimentación: Indica ON / OFF
3. Tapa de la batería: Abra para instalar la batería. retire las baterías en caso de mucho tiempo sin uso (evitar fugas).
4. Protege el cartucho y ayudar a reducir los ruidos respiratorios y el ruido del viento.

## DE BOLSILLO

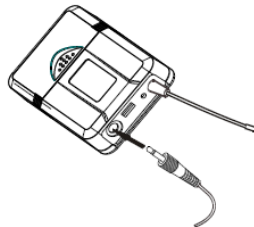


1. Power ON/OFF y conmutador de audio.
2. Antena: Transmite la señal de RF del transmisor.
3. Entrada jack de audio
4. Indicador de batería baja: La luz roja se enciende cuando la batería es baja.
5. Ajuste del volumen: Ajuste la ganancia de entrada de audio del transmisor.
6. Estado del interruptor Marco: Establezca el uso de estado de solapa tie-clip o sistema de auriculares.
7. Cubierta de la batería: Abra a instalar la batería. Retire las baterías en caso de mucho tiempo sin uso (evitar fugas).
8. Clip de cinturón



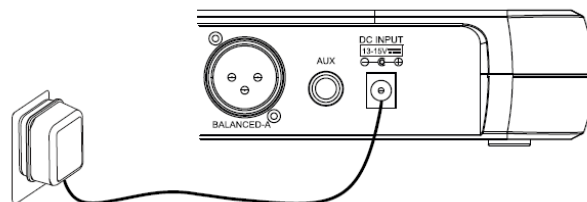
## MICROFONO DE CABEZA

Conecte el microfono de cabeza suministrado a la connexion jack del transmisor (Ver imagen).  
Ajuste el modo de trabajo del transmisor en sistema de cabeza (6).



## CONEXIONES

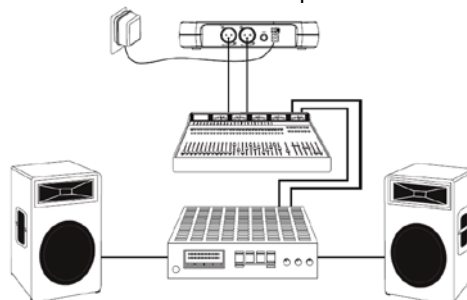
1. Conexión de alimentación del receptor: Conecte el adaptador de CA al conector de alimentación de CC en la parte posterior del receptor. Enchufe el adaptador de CA a una toma de AC230V 50Hz.



2. Antena: Mantenga la posición de la antena en un ángulo de 45 ° respecto a la vertical. Se muestra a continuación..



3. Conexión de audio: Conecte el cable de audio de la salida del receptor a la entrada de su equipo amplificador





## FUNCIONAMIENTO

Apague el sistema primero, baje el volumen de los receptores al mínimo y luego encienda el receptor, CPU inicializa, la pantalla LCD empieza a mostrar y el sistema regresa al estado de la última parada!

A continuación, el visor del receptor muestra valor del nivel de señal de RF, el estado de la antena se mostrará antena A o B. Ajuste el volumen al nivel deseado.

### Ajuste de volumen

Ajuste el volumen del receptor a la posición de las 12 horas, ajustar el volumen del amplificador o mezclador a un nivel deseado. Si el volumen del receptor se ha ajustado demasiado alto el amplificador producirá una distorsión saturada que soplará el amplificador y / o el altavoz

### Mejor acústica:

1. Usted siempre debe ver la antena del receptor desde la ubicación del transmisor.
2. La distancia entre el transmisor y el receptor debe ser tan corto como sea posible.
3. Si el receptor tiene dos antenas, deben ser ajustados 45 ° con una línea vertical.
4. Mantenga las antenas alejadas de superficies metálicas.
5. No deje que las antenas estén en contacto o se cruzan entre sí.
6. Antes de utilizar el sistema con público hacer una prueba para averiguar donde están los "puntos muertos". Evite estos puntos cuando opere.

## SOLUCION DE PROBLEMAS

PROBLEMA	INDICADO	SOLUCION
Sin sonido	Indicador de transmisor rojo, no parpadea	Deslice interruptor POWER ON / OFF en la posición ON. Asegúrese de que la batería se ha insertado correctamente, la observación de la batería (+ / -). Si la batería se ha insertado correctamente, reemplace con baterías nuevas.
Sin sonido	Indicador de transmisor rojo, parpadea	Deslice botón MUTE / ON en la posición ON.
Sin sonido	Indicador de POWER rojo, apagado	Asegúrese de que el adaptador de CA esté conectado adecuadamente a una toma de corriente y al conector de entrada de CC.
Sin sonido	Indicadores de señal de las luces A / B del receptor brillan	Suba el control de volumen del receptor. Confirme que las conexiones de salida desde el receptor al equipo externo son seguras.
Nivel de sonido es diferente al nivel de un instrumento cableado.	Indicadores de señal de las luces A / B del receptor brillan.	Ajuste el nivel de ganancia del transmisor para compensar. Ajuste el volumen del receptor según sea necesario.
El nivel de distorsión aumenta gradualmente.	Indicadores de señal del receptor A / B y luz de BATERIA BAJA del transmisor brillan.	Reemplace la pila del transmisor
Ráfagas de ruido de otras señales de radio audible presentes.	Indicadores de señal A / B / luces encendidas.	Identificar las posibles fuentes de interferencias (otras fuentes-RF) y apague, retire o utilice un sistema inalámbrico que opera en una frecuencia diferente.
Pérdida momentánea del sonido cuando el emisor se mueve alrededor de la zona de ejecución.	Indicador de señal del receptor A / B se apaga cuando se pierde el sonido	Vuelva a colocar el receptor y pruebe el sistema de nuevo. Si las pérdidas de sonido persisten, marque los puntos "muertos" y evitelos durante la actuación.

Nous vous remercions d'avoir acheté un produit Vonyx. Veuillez lire la présente notice avant l'utilisation afin de pouvoir en profiter pleinement.

Veillez lire la notice avant toute utilisation. Respectez impérativement les instructions afin de continuer à bénéficier de la garantie. Prenez toutes les précautions nécessaires pour éviter tout incendie ou décharge électrique. Seul un technicien spécialisé peut effectuer les réparations. Nous vous conseillons de conserver la présente notice pour pouvoir vous y reporter ultérieurement.

- Avant d'utiliser l'appareil, prenez conseil auprès d'un spécialiste. Lors de la première mise sous tension, il est possible qu'une odeur soit perceptible. C'est normal, l'odeur disparaîtra peu de temps après.
- L'appareil contient des composants porteurs de tension. N'OUVREZ JAMAIS le boîtier.
- Ne placez pas des objets métalliques ou du liquide sur l'appareil, cela pourrait causer des décharges électriques et dysfonctionnements..
- Ne placez pas l'appareil à proximité de sources de chaleur, par exemple radiateur. Ne positionnez pas l'appareil sur une surface vibrante. N'obtenez pas les ouïes de ventilation.
- L'appareil n'est pas conçu pour une utilisation en continu.
- Faites attention au cordon secteur, il ne doit pas être endommagé.
- Lorsque vous débranchez l'appareil de la prise secteur, tenez-le par la prise, ne tirez jamais sur le cordon.
- Ne branchez pas et ne débranchez pas l'appareil avec les mains mouillées.
- Seul un technicien spécialisé peut remplacer la fiche secteur et / ou le cordon secteur.
- Si l'appareil est endommagé et donc les éléments internes sont visibles, ne branchez pas l'appareil, NE L'ALLUMEZ PAS. Contactez votre revendeur. NE BRANCHEZ PAS l'appareil à un rhéostat ou un dimmer.
- Pour éviter tout risque d'incendie ou de décharge électrique, n'exposez pas l'appareil à la pluie ou à l'humidité.
- Seul un technicien habilité et spécialisé peut effectuer les réparations
- Branchez l'appareil à une prise secteur 220-240 Vac/50 Hz avec terre, avec un fusible 10-16 A.
- Pendant un orage ou en cas de non utilisation prolongée de l'appareil, débranchez l'appareil du secteur.
- En cas de non utilisation prolongée de l'appareil, de la condensation peut être créée. Avant de l'allumer, laissez l'appareil atteindre la température ambiante. Ne l'utilisez jamais dans des pièces humides ou en extérieur.
- Afin d'éviter tout accident en entreprise, vous devez respecter les conseils et instructions.
- N'allumez pas et n'éteignez pas l'appareil de manière répétée. Cela réduit sa durée de vie.
- Conservez l'appareil hors de la portée des enfants. Ne laissez pas l'appareil sans surveillance.
- N'utilisez pas d'aérosols pour nettoyer les interrupteurs. Les résidus créent des dépôts et de la graisse. En cas de dysfonctionnement, demandez conseil à un spécialiste.
- Ne forcez pas les réglages.
- L'appareil contient un haut-parleur pouvant engendrer des champs magnétiques. Tenez cet appareil à 60 cm au moins d'un téléviseur ou ordinateur.
- Cet appareil contient un accumulateur rechargeable au plomb. Rechargez-le tous les trois mois en cas de non utilisation prolongée de l'appareil sinon l'accumulateur pourrait être endommagé.
- Si l'accumulateur est endommagé, remplacez-le par un accumulateur de même type et déposez l'ancien accumulateur dans un container de recyclage adapté.
- Si l'appareil est tombé, faites-le toujours vérifier par un technicien avant de le rallumer.
- Pour nettoyer l'appareil, n'utilisez pas de produits chimiques qui abîment le revêtement, utilisez uniquement un tissu sec.
- Tenez toujours l'appareil éloigné de tout équipement électrique pouvant causer des interférences.
- Pour toute réparation, il faut impérativement utiliser des pièces d'origine, sinon il y a risque de dommages graves et / ou de radiations dangereuses.
- Eteignez toujours l'appareil avant de le débrancher du secteur et de tout autre appareil. Débranchez tous les cordons avant de déplacer l'appareil.
- Assurez-vous que le cordon secteur n'est pas abîmé si des personnes viennent à marcher dessus. Avant toute utilisation, vérifiez son état.
- La tension d'alimentation est de 220-240Vac/50 Hz. Vérifiez la compatibilité. Si vous voyagez, vérifiez que la tension d'alimentation du pays est compatible avec l'appareil.
- Conservez l'emballage d'origine pour pouvoir transporter l'appareil en toute sécurité.



Ce symbole doit attirer l'attention de l'utilisateur sur les tensions élevées présentes dans le boîtier de l'appareil, pouvant engendrer une décharge électrique.



Ce symbole doit attirer l'attention de l'utilisateur sur des instructions importantes détaillées dans la notice, elles doivent être lues et respectées.

Cet appareil porte le symbole CE. Il est interdit d'effectuer toute modification sur l'appareil. La certification CE et la garantie deviendraient caduques !

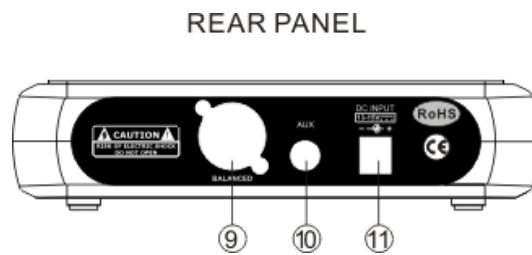
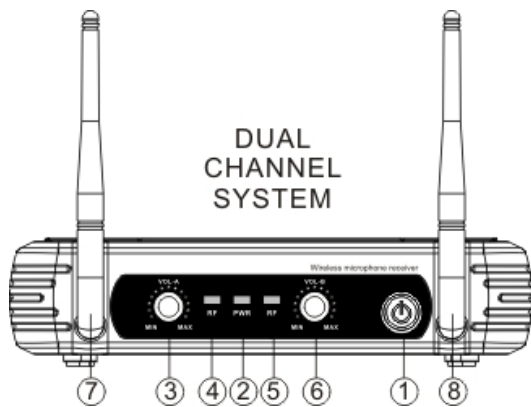
**NOTE:** Pour un fonctionnement normal de l'appareil, il doit être utilisé en intérieur avec une plage de température maximale autorisée entre 5°C/41°F et 35°C/95°F.



Ne jetez pas les produits électriques dans la poubelle domestique. Déposez-les dans une décharge. Demandez conseil aux autorisés ou à votre revendeur. Données techniques réservées. Les valeurs actuelles peuvent varier d'un produit à l'autre. Tout droit de modification réservé sans notification préalable.

*N'essayez pas de réparer l'appareil vous-même. Vous perdriez tout droit à la garantie. Ne faites aucune modification sur l'appareil. Vous perdriez tout droit à la garantie. La garantie deviendrait également caduque en cas d'accidents ou dommages causés par une utilisation inappropriée de l'appareil ou un non respect des consignes présentes dans cette notice. Vonyx ne pourrait être tenu responsable en cas de dommages matériels ou corporels causés par un non respect des consignes de sécurité et avertissements. Cela est également valable pour tous les dommages quelle que soit la forme.*

## FACE AVANT ET FACE ARRIERE

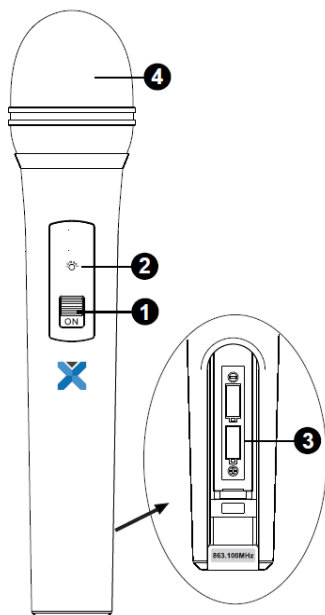


1. Interrupteur Power
2. Témoin de fonctionnement
3. Réglage de volume canaux A (Non disponible par 179.185 et 179.187)
4. LED témoin canaux A (Non disponible par 179.185 et 179.187)
5. LED témoin canaux B
6. Réglage volume canaux B
7. Bornier entrée antenne
8. Bornier entrée antenne canaux B
9. Sortie AF
10. Sortie mixage AF
11. Cordon secteur

### Des modèles:

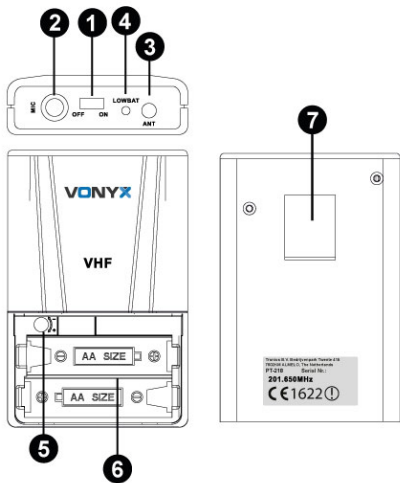
- 179.178 : STWM712H système VHF 2 canaux, 2 micros serre-tête
- 179.180 : STWM712C système VHF 2 canaux, micro main + émetteur de poche
- 179.183 : STWM712 système micro main 2 canaux micro main.
- 179.185 : STWM711 système micro main 1 canal micro main.
- 179.187 : STWM711H système VHF 1 canaux, 1 micros serre-tête

## MICROPHONES MAIN



1. Interrupteur Power ON/OFF.
2. Témoin batterie faible : brille en rouge lorsque la puissance est faible : remplacez la batterie.
3. Couvercle compartiment batterie : ouvrez-le pour installer la batterie. Pensez à retirer la batterie en cas de non utilisation prolongée pour éviter qu'elle ne coule.
4. Grille: Protège la capsule et permet de diminuer les bruits de souffle.

## EMETTEUR DE POCHE

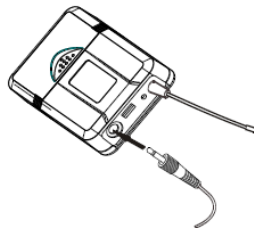


1. Power ON/OFF and Audio mute switch.
2. Entrée micro : pour micro serre-tête et micro cravate.
3. Antenne
4. Témoin de batterie faible : Brille en rouge lorsque la puissance est faible et qu'il faut remplacer la batterie
5. Réglage de volume : pour régler l'amplification d'entrée audio de l'émetteur.
6. Couvercle compartiment batterie : ouvrez-le pour installer la batterie. Pensez à retirer la batterie en cas de non utilisation prolongée pour éviter qu'elle ne coule.
7. Clip de ceinture



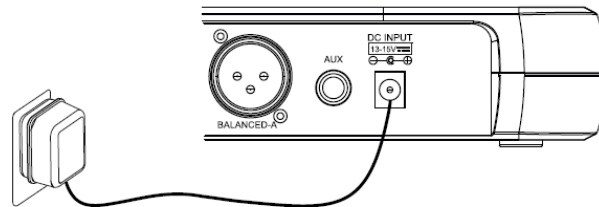
## MICROPHONE SERRE-TÊTE

Reliez la fiche du microphone serre-tête livré à la prise de l'émetteur (voir ci-dessous).



## BRANCHEMENTS

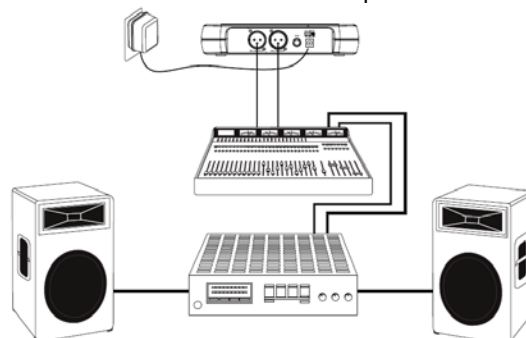
1. Branchement alimentation récepteur : reliez le bloc secteur à la fiche DC à l'arrière du récepteur. Branchez le bloc secteur à une prise 230 V~/ 50 Hz.



2. Antenne : Placez l'antenne à 45° de la verticale, voir schéma ci-dessous.



3. Branchements audio : reliez le cordon audio de la sortie audio du récepteur à l'entrée sur votre amplificateur.



## FONCTIONNEMENT

Tout d'abord, éteignez le système, mettez les réglages de volume des récepteurs sur le minimum et allumez le récepteur. L'affichage s'éclaire, le système se met sur le dernier mode de fonctionnement.

Lorsque l'affichage du récepteur indique la valeur du signal RF, le témoin des antennes affiche Antenne A ou B. Réglez le volume au niveau souhaité.

### Réglage volume

Réglez le volume du récepteur sur la position 12h. Puis réglez le volume de l'amplificateur ou de la table de mixage au niveau souhaité. Si le volume du récepteur est réglé trop fort, l'amplificateur va produire des distorsions qui pourraient endommager l'amplificateur et / ou les enceintes.

### Pour un meilleur son :

1. Vous devez toujours voir l'antenne depuis l'emplacement de l'émetteur.
2. La distance entre l'émetteur et le récepteur doit être aussi faible que possible.
3. Si le récepteur a deux antennes, elles doivent être positionnées à 45° de la verticale.
4. Les antennes ne doivent pas être placées à côté de surfaces métalliques.
5. Les antennes ne doivent pas se toucher ni se croiser.
6. Avant d'utiliser le système en présence de public, faites un test pour trouver les "points morts". Evitez ces endroits lors du fonctionnement.

## PROBLEMES

PROBLEME	LED témoin	SOLUTION
Pas de son	La LED rouge de l'émetteur ne brille pas	Mettez l'interrupteur POWER ON/OFF sur la position ON. Assurez-vous que la batterie soit correctement placée, respectez la polarité. Le cas échéant, remplacez la batterie morte par une batterie neuve.
Pas de son	La LED rouge de l'émetteur brille	Mettez l'interrupteur MUTE/ON sur ON.
Pas de son	LA LED rouge POWER du récepteur ne brille pas.	Assurez-vous que le bloc secteur est bien branché dans la prise DC. Assurez-vous que la tension d'alimentation délivrée soit correcte.
Pas de son	Les LEDs de réception de signal s'allument.	Tournez le réglage de volume du récepteur. Assurez-vous que les branchements du récepteur avec l'équipement externe sont bien faits.
Le niveau de son est différent du niveau d'un instrument relié.	Les témoins A/B du récepteur s'allument.	Réglez le niveau de l'émetteur et le volume du récepteur comme souhaité.
Le niveau de distorsion augmente graduellement.	Les témoins A/B du récepteur et LOW BATTERY de l'émetteur s'allument.	Remplacez la batterie de l'émetteur.
Bruits, ronflements ou autres signaux radio présents.	Les témoins A/B brillent.	Identifiez les sources possibles d'interférences (autres sources RF) et éteignez-les ou utilisez un système fonctionnant sur une autre fréquence.
Perte momentanée de son lorsque l'émetteur est déplacé dans la zone d'utilisation	Les LEDs A/B du récepteur brillent en cas de perte de signal	Repositionnez le récepteur et faites des tests. Si les interférences audio persistent, repérez les "endroits morts" et évitez-les pendant le fonctionnement.

## VHF MICROPHONE

### ENGLISH

A license to operate this equipment may be required in certain areas. Consult your national authority for possible requirements. Licensing of wireless microphone equipment is the user's responsibility and licensability depends on the user's classification, application and frequency.

### NEDERLANDS

Een vergunning om deze apparatuur te bedienen kan in bepaalde gebieden nodig zijn. Raadpleeg uw autoriteiten voor eventuele vereisten. Aanvraag van licentie betreffende draadloze microfoonapparatuur is voor de verantwoordelijkheid van de gebruiker evenals de classificatie, toepassing en frequentie.

### DEUTSCH

Eine Lizenz zum Betrieb dieses Geräts kann in bestimmten Bereichen erforderlich. Fragen Sie der Bundesnetzagentur (BNetzA) für alle Anforderungen. Die Lizenzierung von drahtlosen Mikrofongeräten ist die Verantwortung des Benutzers sowie die Einstufung, Anwendung und Frequenz.

### ESPAÑOL

En algunas zonas puede necesitar una licencia para operar con esta unidad. Consulte con las autoridades locales si existen normas aplicables. El conseguir licencias para operar micrófonos inalámbricos es responsabilidad del usuario y las licencias dependen de la clasificación del trabajo del usuario, su aplicación y la frecuencia.

### FRANÇAIS

Dans certaines zones, une autorisation de fonctionnement pour cet appareil peut être nécessaire. Consultez les autorités compétentes dans votre pays. La demande de licence pour les systèmes de microphones sans fil est de la responsabilité de l'utilisateur, l'autorisation dépend de la classification de l'utilisateur, du domaine d'application et de la fréquence.

## TECHNICAL SPECIFICATION / TECHNISCHE SPECIFICATIE / TECHNISCHE DATEN / ESPECIFICACIONES TÉCNICAS / SPÉCIFICATIONS TECHNIQUES

	STWM712H	STWM712C	STWM712	STWM711	STWM711H
Ref.nr:	179.178	179.180	179.183	179.185	179.187
Frequency range:	200.175Mhz 201.400Mhz			200.175Mhz	200.175Mhz 201.400Mhz
Frequency stability:	<0.005%				
Maximum deviation range:	15 kHz				
Frequency response:	40 Hz – 20 kHz				
S/N Ratio:	>100 dB				
Audio Dynamic Range:	>100 dB				
T.H.D.:	< 0.5%				
Class:	2				
Rated voltage:	AC220~240V 50Hz				
Adapter:	13-15V DC / 500mA				
Dimensions:	210 x 145 x 42 mm				

	Bodypack PT-218	Handheld HT-218
Frequency range:	201.400Mhz / 200.175Mhz	
Receiving Sensitivity:	60 dB S/N ratio (12dBU)	
S/N Ratio:	>100 dB	
Battery:	2x 1.5V AA Battery	
Class:	2	
Dimensions:	100 x 65 x 30 mm	238 x 50 x 50 mm

Class II product for use in Frequency band 195.000-201.900MHz.

The specifications are typical. The actual values can slightly change from one unit to the other. Specifications can be changed without prior notice.



**tronios**  
Sound & Light

## CE Declaration of Conformity

Manufacturer: TRONIOS BV  
Bedrijvenpark Twente 415  
7602 KM – ALMELO  
+31(0)546589299  
+31(0)546589298  
The Netherlands

Product number: 179.178; 179.180; 179.183; 179.185; 179.187

Product Description: STWM Series VHF Wireless Microphone

Trade Name: VONYX

Regulatory Requirement: EN 60065 :2002+A2:2010  
EN 55013 :2001+A2 :2006 Receiver  
EN 55020 :2007 Receiver  
EN 301489-1 :2008-04  
EN 301489-9 :2007-11  
EN 300422-1 :2008-03  
EN 300422-2 :2008-03  
EN 62479 :2010

I hereby declare that the product meets the requirements stated in Directives 2014/35/EU and 2014/30/EU, R&TTE Directive (1999/5/EC) and conforms to the above mentioned Declarations.

Almelo,  
08-06-2017

Name : *M. Velders*

Signature :

Specifications and design are subject to change without prior notice..

**[www.tronios.com](http://www.tronios.com)**

Copyright © 2017 by TRONIOS the Netherlands