

HARPOON RGB WIRELESS

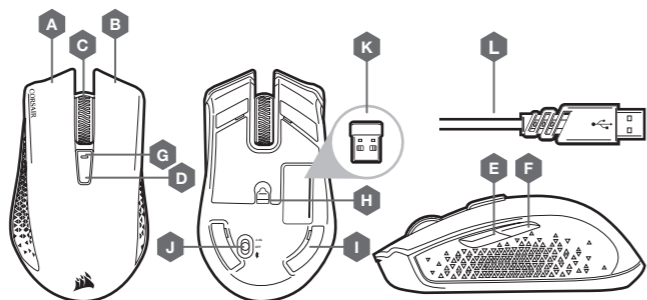
SLIPSTREAM WIRELESS GAMING MOUSE

CHARGING THE MOUSE

IMPORTANT: The HARPOON RGB WIRELESS mouse must be fully charged before its first use. Connect the HARPOON RGB WIRELESS mouse to an available USB 2.0 or 3.0 port on your PC with the USB charging / data cable. The multi-purpose LED indicator on the mouse will begin pulsing green to denote battery charging and will turn solid when charging is complete.

The battery has no "memory effect" and should not be completely discharged before recharging to ensure it last for hundreds of charge / discharge cycles.

GETTING TO KNOW YOUR MOUSE



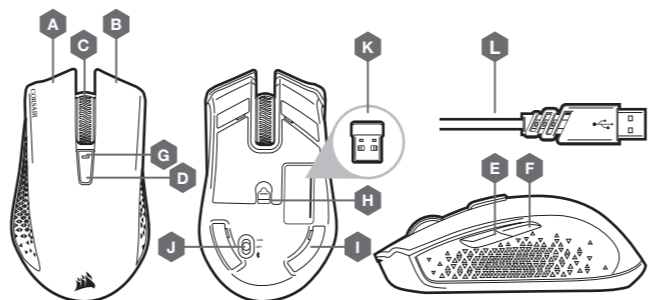
- A – LEFT CLICK BUTTON
- B – RIGHT CLICK BUTTON
- C – MIDDLE CLICK BUTTON
- D – DPI CYCLE BUTTON
- E – FORWARD BUTTON
- F – BACKWARD BUTTON
- G – MULTI-PURPOSE LED INDICATOR
- H – OPTICAL GAMING SENSOR
- I – PTFE GLIDE PADS
- J – POWER / WIRELESS MODE SWITCH
- K – USB WIRELESS RECEIVER
- L – USB CHARGING / DATA CABLE

CHARGEMENT DE LA SOURIS

IMPORTANT: La souris SANS FIL HARPOON RGB doit être complètement chargée avant sa première utilisation. Branchez la souris SANS FIL HARPOON RGB sur un port USB 2.0 ou 3.0 disponible de votre ordinateur avec le câble USB de chargement / données. Le voyant à LED multifonction de la souris commence à clignoter lentement en vert pour signaler le chargement de la batterie. Une fois le chargement terminé, il s'allume fixement en vert.

La batterie ne dispose pas d'un « effet de mémoire », il n'est donc pas nécessaire qu'elle se décharge complètement avant d'être rechargée. Elle est prévue pour supporter des centaines de cycles de charge / décharge.

PRÉSENTATION DE LA SOURIS



- A – BOUTON CLIC GAUCHE
- B – BOUTON CLIC DROIT
- C – BOUTON CLIC DU MILIEU
- D – BOUTON CYCLE DPI
- E – BOUTON SUIVANT
- F – BOUTON PRÉCÉDENT
- G – VOYANT À LED MULTIFONCTION
- H – CAPTEUR GAMING OPTIQUE
- I – PATINS EN PTFE
- J – BOUTON D'ALIMENTATION / DE MODE SANS FIL
- K – RÉCEPTEUR SANS FIL USB
- L – CÂBLE DE CHARGEMENT / DE DONNÉES USB

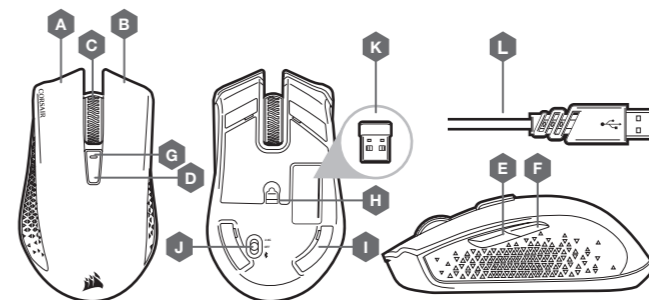
LADEN DER MAUS

WICHTIG: Vor der ersten Verwendung müssen Sie die KABELLOSE HARPOON RGB-Maus vollständig aufladen.

Schließen Sie die KABELLOSE HARPOON RGB-Maus mit dem USB-Lade-/Datenkabel an einen USB-2.0- oder 3.0-Anschluss Ihres Computers an. Die Multifunktions-LED-Anzeige der Maus pulsiert grün, um anzuzeigen, dass der Akku geladen wird. Wenn der Akku vollständig geladen ist, leuchtet die Anzeige dauerhaft grün.

Der Akku besitzt keinen „Memory-Effekt“ und sollte vor dem Laden nicht komplett entleert werden, damit er Hunderte Male geladen und entladen werden kann.

KENNENLERNEN DER MAUS



- A – LINKE MAUSTASTE
- B – RECHTE MAUSTASTE
- C – MITTLERE MAUSTASTE
- D – DPI-DURCHLAUF-TASTE
- E – VORWÄRTS-TASTE
- F – RÜCKWÄRTS-TASTE
- G – MULTIFUNKTIONS-LED-ANZEIGE
- H – OPTISCHER GAMING-SENSOR
- I – PTFE-GLEITFÜSSE
- J – NETZ-/ KABELLOS-SCHALTER
- K – USB-DRAHTLOSEMPFÄNGER
- L – USB-LADE-/ DATENKABEL

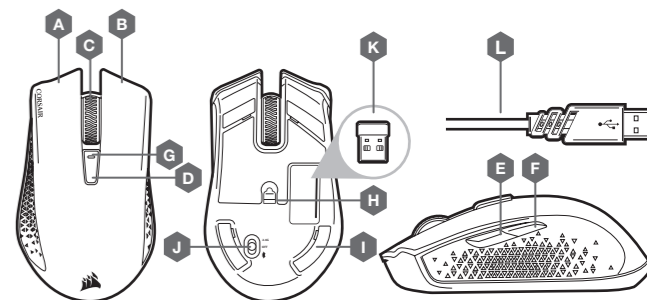
RICARICA DEL MOUSE

IMPORTANTE: Il mouse HARPOON RGB WIRELESS deve essere caricato completamente prima dell'utilizzo iniziale.

Collega il mouse HARPOON RGB WIRELESS a una porta USB 2.0 o USB 3.0 del PC disponibile con il cavo dati / ricarica USB. L'indicatore LED multifunzione presente sul tuo mouse inizierà a lampeggiare di verde quando la batteria è in carica e smetterà di lampeggiare quando la ricarica è completa.

La batteria non presenta alcun "effetto memoria" e non deve essere completamente scarica prima di essere ricaricata per assicurare centinaia di cicli di caricamento / scaricamento.

IL TUO MOUSE IN DETTAGLIO



- A – PULSANTE CLIC SINISTRO
- B – PULSANTE CLIC DESTRO
- C – PULSANTE CLIC CENTRALE
- D – PULSANTE CICLO DPI
- E – PULSANTE AVANTI
- F – PULSANTE INDIETRO
- G – INDICATORE LED MULTIFUNZIONE
- H – SENSORE OTTICO DA GAMING
- I – BASI PER MOUSE IN PTFE
- J – INTERRUTTORE ALIMENTAZIONE / MODALITÀ WIRELESS
- K – RICEVITORE WIRELESS USB
- L – CAVO USB PER DATI / RICARICA

SETTING UP YOUR MOUSE USING 2.4GHz WIRELESS

- > Turn on your computer and connect the USB wireless receiver to an available USB port.
- > Toggle power / wireless mode switch to "2.4GHz" position to turn on your mouse.
- > The multi-purpose LED indicator on your mouse will turn solid white when automatically connected.
- > Download the iCUE software from www.corsair.com/downloads.
- > Run the installer program and follow instructions for installation.

SETTING UP YOUR MOUSE USING BLUETOOTH®

- > Turn on your Bluetooth 4.0 or higher enabled computer and initiate Bluetooth pairing mode on it.
- > Hold DPI CYCLE button and toggle power / wireless mode switch to BT position to turn on your mouse. The multi-purpose LED indicator will start blinking blue.
- > The multi-purpose LED indicator on your mouse will turn solid blue when connected.

MULTI-PURPOSE LED INDICATOR

Various aspects of mouse operation are communicated through the multi-purpose LED indicator located behind on top cover of the mouse.

		MULTI-PURPOSE LED INDICATOR
BATTERY STATUS	BATTERY CHARGING	PULSING GREEN
	BATTERY CRITICAL, RECHARGE REQUIRED	PULSING RED
	BATTERY LOW, RECHARGE SOON	BLINKING RED
	BATTERY MEDIUM	BLINKING AMBER
	BATTERY HIGH	BLINKING GREEN
	BATTERY CHARGED	GREEN
WIRELESS STATUS	2.4GHz WIRELESS MODE – PAIRING	BLINKING WHITE
	2.4GHz WIRELESS MODE – PAIRED	WHITE
	2.4GHz WIRELESS MODE – PAIRING FAILED	PULSING WHITE
	BT WIRELESS MODE – PAIRING	BLINKING BLUE
	BT WIRELESS MODE – PAIRED	BLUE
	BT WIRELESS MODE – PAIRING FAILED	PULSING BLUE
DPI STAGE STATUS	STAGE #1 – 500 DPI	RED
	STAGE #2 – 1000 DPI	WHITE
	STAGE #3 – 1500 DPI	GREEN
	STAGE #4 – 3000 DPI	YELLOW
	STAGE #5 – 5000 DPI	CYAN

CONFIGURATION DE LA SOURIS VIA LE MODE SANS FIL 2,4GHz

- > Allumez votre ordinateur et branchez le récepteur sans fil USB à un port USB de votre ordinateur.
- > Enclenchez le bouton d'alimentation / de mode sans fil sur la position « 2,4GHz » pour allumer la souris.
- > Le voyant à LED multifonction de la souris s'allume en blanc pour signaler qu'elle est automatiquement connectée.
- > Téléchargez le logiciel iCUE sur www.corsair.com/downloads.
- > Exécutez le programme d'installation et suivez les instructions d'installation.

CONFIGURATION DE LA SOURIS VIA LE BLUETOOTH®

- > Allumez votre ordinateur équipé de la fonction Bluetooth 4.0 ou supérieure et lancez le mode d'appariement Bluetooth.
- > Cliquez sur le bouton CYCLE DPI et enclenchez le bouton d'alimentation / de mode sans fil sur la position BT pour allumer la souris.
- > Le voyant à LED multifonction commence alors à clignoter en bleu pour signaler que la souris est prête pour l'appariement puis reste allumé en bleu quand la connexion est établie.

VOYANT À LED MULTIFONCTION

Le voyant à LED multifonction situé derrière la molette de défilement permet de signaler les différents états de la souris.

		VOYANT À LED MULTIFONCTION
ÉTAT DE LA BATTERIE	BATTERIE EN CHARGE	VERT CLIGNOTANT LENT
	NIVEAU DE BATTERIE CRITIQUE, RECHARGE NÉCESSAIRE	ROUGE CLIGNOTANT LENT
	NIVEAU DE BATTERIE FAIBLE, RECHARGE BIENTÔT NÉCESSAIRE	ROUGE CLIGNOTANT RAPIDE
	NIVEAU DE BATTERIE MOYEN	ORANGE CLIGNOTANT RAPIDE
	NIVEAU DE BATTERIE ÉLEVÉ	VERT CLIGNOTANT RAPIDE
	BATTERIE CHARGÉE	VERT
	MODE SANS FIL 2,4GHz – APPARIEMENT EN COURS	BLANC CLIGNOTANT RAPIDE
STATUT SANS FIL	MODE SANS FIL 2,4GHz – APPARIÉ	BLANC
	MODE SANS FIL 2,4GHz – ÉCHEC DE L'APPARIEMENT	BLANC CLIGNOTANT LENT
	MODE SANS FIL BT – APPARIEMENT EN COURS	BLEU CLIGNOTANT RAPIDE
	MODE SANS FIL BT – APPARIÉ	BLEU
	MODE SANS FIL BT – ÉCHEC DE L'APPARIEMENT	BLEU CLIGNOTANT LENT
	NIVEAU #1 – 500 DPI	ROUGE
	NIVEAU #2 – 1000 DPI	BLANC
STATUT NIVEAU DPI	NIVEAU #3 – 1500 DPI	VERT
	NIVEAU #4 – 3000 DPI	JAUNE
	NIVEAU #5 – 5000 DPI	CYAN

EINRICHTEN DER MAUS ÜBER DIE 2,4-GHz-DRAHTLOSVERBINDUNG

- > Schalten Sie Ihren Computer ein, und schließen Sie den USB-Drahtlosempfänger an einen verfügbaren USB-Anschluss an.
- > Schalten Sie den Netz-/ Kabellos-Schalter auf „2,4-GHz“, um die Maus einzuschalten.
- > Sobald die Maus automatisch verbunden ist, leuchtet die Multifunktions-LED-Anzeige der Maus dauerhaft weiß.
- > Laden Sie die iCUE-Software von www.corsair.com/downloads herunter.
- > Führen Sie das Installationsprogramm aus, und befolgen Sie die Installationsanweisungen.

EINRICHTEN DER MAUS ÜBER BLUETOOTH®

- > Schalten Sie Ihren Bluetooth 4.0-fähigen Computer (oder höher) ein, und starten Sie den Bluetooth-Kopplungsmodus.
- > Halten Sie die DPI-Durchlauf-Taste gedrückt, und schalten Sie den Netz-/ Kabellos-Schalter auf „BT“, um die Maus einzuschalten.
- > Die Multifunktions-LED-Anzeige der Maus beginnt, blau zu blinken, wenn die Maus gekoppelt werden kann, und leuchtet dauerhaft blau, wenn eine Verbindung besteht.

MULTIFUNKTIONS-LED-ANZEIGE

Über die Multifunktions-LED-Anzeige, die sich hinter dem Mausrad befindet, werden verschiedene Angaben zum Mausbetrieb angezeigt.

		MULTIFUNKTIONS-LED-ANZEIGE
AKKUSTATUS	AKKU WIRD GELADEN	PULSIERT GRÜN
	AKKUSTAND SEHR NIEDRIG, JETZT LADEN	PULSIERT ROT
	AKKUSTAND NIEDRIG, BALD LADEN	BLINKT ROT
	AKKUSTAND MITTEL	BLINKT GELB
	AKKUSTAND HOCH	BLINKT GRÜN
	AKKU GELADEN	GRÜN
	2,4-GHz-DRAHTLOS-MODUS – KOPPLUNG	BLINKT WEISS
WIRELESS-STATUS	2,4-GHz-DRAHTLOS-MODUS – GEKOPPELT	WEISS
	2,4-GHz-DRAHTLOS-MODUS – KOPPLUNG FEHLGESCHLAGEN	PULSIERT WEISS
	BT-DRAHTLOS-MODUS – KOPPLUNG	BLINKT BLAU
	BT-DRAHTLOS-MODUS – GEKOPPELT	BLAU
	BT-DRAHTLOS-MODUS – KOPPLUNG FEHLGESCHLAGEN	PULSIERT BLAU
	STUFE 1 – 500 DPI	ROT
	STUFE 2 – 1000 DPI	WEISS
DPI-STUFEN-STATUS	STUFE 3 – 1500 DPI	GRÜN
	STUFE 4 – 3000 DPI	GELB
	STUFE 5 – 5000 DPI	CYAN

CONFIGURAZIONE DEL MOUSE MEDIANTE WIRELESS A 2,4GHz

- > Accendi il computer e collega il ricevitore wireless USB a una porta USB disponibile.
- > Imposta l'interruttore di alimentazione / modalità wireless sulla posizione "2,4GHz" e accendi il mouse.
- > L'indicatore LED multifunzione bianco del mouse smetterà di lampeggiare una volta connesso automaticamente.
- > Scarica il software iCUE dal sito www.corsair.com/downloads.
- > Esegui il programma di installazione e segui le istruzioni.

CONFIGURAZIONE DEL MOUSE MEDIANTE TECNOLOGIA BLUETOOTH®

- > Attiva la tecnologia Bluetooth 4.0 o superiore abilitata sul computer e avvia la modalità di abbinamento Bluetooth.
- > Tieni premuto il tasto CICLO DPI e imposta l'interruttore di alimentazione / modalità wireless sulla posizione BT e accendi il mouse.
- > L'indicatore LED multifunzione blu inizierà a lampeggiare per indicare che il mouse è pronto per l'abbinamento e smetterà di lampeggiare una volta connesso.

INDICATORE LED MULTIFUNZIONE

Mediante l'indicatore LED multifunzione situato dietro la rotella di scorrimento è possibile controllare vari aspetti relativi al funzionamento del mouse.

		INDICATORE LED MULTIFUNZIONE
STATO BATTERIA	BATTERIA IN CARICA	VERDE PULSANTE
	BATTERIA CRITICA, CARICA RICHIESTA	ROSSO PULSANTE
	BATTERIA IN ESAURIMENTO, RICARICARE PRESTO	ROSSO LAMPEGGIANTE
	BATTERIA CON CARICA MEDIA	AMBRA LAMPEGGIANTE
	BATTERIA CON CARICA ALTA	VERDE LAMPEGGIANTE
	BATTERIA CARICA	VERDE
STATO WIRELESS	MODALITÀ WIRELESS 2,4GHz – ABBINAMENTO	BIANCO LAMPEGGIANTE
	MODALITÀ WIRELESS 2,4GHz – ABBINATO	BIANCO
	MODALITÀ WIRELESS 2,4GHz – ABBINAMENTO NON RIUSCITO	BIANCO PULSANTE
	MODALITÀ WIRELESS BT – ABBINAMENTO	BLU LAMPEGGIANTE
	MODALITÀ WIRELESS BT – ABBINATO	BLU
	MODALITÀ WIRELESS BT – ABBINAMENTO NON RIUSCITO	BLU PULSANTE
STATO FASE DPI	FASE DPI N. 1 – 500 DPI	ROSSO
	FASE DPI N. 2 – 1000 DPI	BIANCO
	FASE DPI N. 3 – 1500 DPI	VERDE
	FASE DPI N. 4 – 3000 DPI	GIALLO
	FASE DPI N. 5 – 5000 DPI	AZZURRO

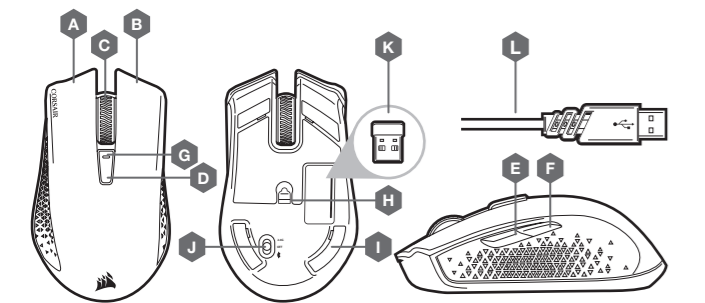
CARGA DEL RATÓN

IMPORTANTE: El ratón HARPOON RGB WIRELESS debe cargarse completamente antes de su primer uso.

Conecte el ratón HARPOON RGB WIRELESS a un USB 2.0 o 3.0 disponible del PC con el cable de carga / datos USB. El indicador LED multiusos del ratón empezará a iluminarse con pulsaciones verdes para indicar que se está cargando la batería y se iluminará en color verde sin intermitencia cuando se haya completado la carga.

La batería no tiene «efecto memoria» y no se debe descargar completamente antes de recargarla para asegurarse de que dura cientos de ciclos de carga y descarga.

CONOZCA EL RATÓN



- A — BOTÓN DE CLIC IZQUIERDO
- B — BOTÓN DE CLIC DERECHO
- C — BOTÓN DE CLIC CENTRAL
- D — BOTÓN DE CICLO DE PPP
- E — BOTÓN DE AVANCE
- F — BOTÓN DE RETROCESO
- G — INDICADOR LED MULTIUSOS
- H — SENSOR ÓPTICO PARA JUEGOS
- I — ALMOHADILLAS DE DESPLAZAMIENTO PTFE
- J — INTERRUPTOR DE MODO INALÁMBRICO / ALIMENTACIÓN
- K — RECEPTOR INALÁMBRICO USB
- L — CABLE USB DE CARGA / DATOS

CONFIGURACIÓN DEL RATÓN EN MODO INALÁMBRICO DE 2,4GHz

- > Encienda el ordenador y conecte el receptor inalámbrico USB a un puerto USB disponible.
- > Coloque el interruptor del modo inalámbrico / alimentación en la posición «2,4GHz» para encender el ratón.
- > El indicador LED multiusos del ratón se iluminará en blanco cuando se conecte automáticamente.
- > Descargue el software iCUE de www.corsair.com/downloads.
- > Ejecute el programa de instalación y siga las instrucciones.

CONFIGURACIÓN DEL RATÓN MEDIANTE BLUETOOTH®

- > Encienda su ordenador con Bluetooth 4.0 o una versión superior e inicie el modo de asociación de Bluetooth.
- > Mantenga pulsado el botón de ciclo de PPP y coloque el interruptor del modo inalámbrico / alimentación en la posición BT para encender el ratón.
- > El indicador LED multiusos empezará a parpadear en azul para indicar que el ratón está listo para la asociación. Se quedará iluminado en azul cuando esté conectado.

INDICADOR LED MULTIUSOS

Varios aspectos del funcionamiento del ratón se comunican a través del indicador LED multiusos que se encuentra detrás de la rueda de desplazamiento.

		INDICADOR LED MULTIUSOS
ESTADO DE LA BATERÍA	CARGA DE LA BATERÍA	PULSACIÓN VERDE
	BATERÍA CRÍTICA, RECARGA REQUERIDA	PULSACIÓN ROJA
	BATERÍA BAJA, RECARGUE PRONTO	PARPADEO ROJO
	BATERÍA MEDIA	PARPADEO AMBAR
	BATERÍA ALTA	PARPADEO VERDE
	BATERÍA CARGADA	VERDE
ESTADO DEL MODO INALÁMBRICO	MODO INALÁMBRICO DE 2,4GHz: ASOCIANDO	PARPADEO BLANCO
	MODO INALÁMBRICO DE 2,4GHz: ASOCIADO	BLANCO
	MODO INALÁMBRICO DE 2,4GHz: ERROR AL ASOCIAR	PULSACIÓN BLANCO
	MODO INALÁMBRICO BT: ASOCIANDO	PARPADEO AZUL
	MODO INALÁMBRICO BT: ASOCIADO	AZUL
	MODO INALÁMBRICO BT: ERROR AL ASOCIAR	PULSACIÓN AZUL
ESTADO FASE DE PPP	FASE 1: 500 PPP	ROJO
	FASE 2: 1000 PPP	BLANCO
	FASE 3: 1500 PPP	VERDE
	FASE 4: 3000 PPP	AMARILLO
	FASE 5: 5000 PPP	CIAN

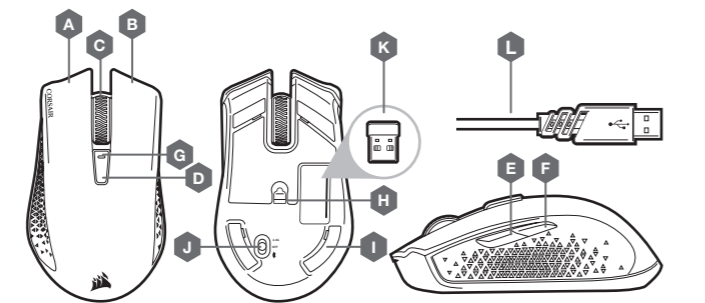
CARREGAR O RATO

IMPORTANTE: O rato HARPOON RGB SEM FIOS deve ser totalmente carregado antes da primeira utilização.

Ligue o rato HARPOON RGB SEM FIOS a uma porta USB 2.0 ou 3.0 disponível no seu PC através do cabo de dados/carregamento USB. O indicador LED multifuncional no rato começará a piscar a verde para indicar que a bateria está a carregar e passará a verde contínuo quando o carregamento estiver concluído.

A bateria não possui um "efeito memória" e não deve ser completamente descarregada antes de recarregar para garantir que durará centenas de ciclos de carregamento/descarregamento.

CONHECER O SEU RATO



- A — BOTÃO DE CLIQUE ESQUERDO
- B — BOTÃO DE CLIQUE DIREITO
- C — BOTÃO DE CLIQUE CENTRAL
- D — BOTÃO DE CICLO DPI
- E — BOTÃO PARA AVANÇAR
- F — BOTÃO PARA RETROCEDER
- G — INDICADOR LED MULTIFUNCIONAL
- H — SENSOR ÓTICO PARA JOGO
- I — ALMOFADAS DESLIZANTES DE PTFE
- J — INTERRUPTOR DE MODO SEM FIOS/ALIMENTAÇÃO
- K — RECETOR USB SEM FIOS
- L — CABO DE DADOS / CARREGAMENTO USB

CONFIGURAR O RATO ATRAVÉS DE UMA LIGAÇÃO SEM FIOS DE 2,4 GHz

- > Ligue o seu computador e conecte o recetor USB sem fios a uma porta USB disponível.
- > Alterne o interruptor de modo sem fios/alimentação para a posição «2,4 GHz» e ligue o seu rato.
- > O indicador LED multifuncional no seu rato passará a branco contínuo quando for ligado automaticamente.
- > Transfira o software iCUE a partir de www.corsair.com/downloads.
- > Execute o programa instalador e siga as instruções de instalação.

CONFIGURAR O RATO UTILIZANDO BLUETOOTH®

- > Ligue o seu computador com Bluetooth 4.0 ou superior e inicie o respetivo modo de emparelhamento por Bluetooth.
- > Mantenha premido o botão de CICLO DPI, alterne o interruptor de modo sem fios/alimentação para a posição BT e ligue o seu rato.
- > O indicador LED multifuncional começará a piscar a azul para indicar que o rato está pronto para o emparelhamento e passará a azul contínuo quando estiver ligado.

INDICADOR LED MULTIFUNCIONAL

Vários aspetos do funcionamento do rato são comunicados através do indicador LED multifuncional localizado atrás da roda do rato.

		INDICADOR LED MULTIFUNCIONAL	
ESTADO DA BATERIA	BATERIA A CARREGAR	A PISCAR A VERDE	
	BATERIA CRÍTICA, NECESSARIO CARREGAR	A PISCAR A VERMELHO	
	BATERIA FRACA, CARREGAR BREVEMENTE	VERMELHO INTERMITENTE	
	BATERIA MEDIA	AMBAR INTERMITENTE	
	BATERIA ALTA	VERDE INTERMITENTE	
	BATERIA CARREGADA	VERDE	
	ESTADO SEM FIOS	MODO SEM FIOS DE 2,4 GHz – A EMPARELHAR	BRANCO INTERMITENTE
		MODO SEM FIOS DE 2,4 GHz – EMPARELHADO	BRANCO
MODO SEM FIOS DE 2,4 GHz – FALHA NO EMPARELHAMENTO		A PISCAR A BRANCO	
MODO SEM FIOS BT – A EMPARELHAR		AZUL INTERMITENTE	
MODO SEM FIOS BT – EMPARELHADO		AZUL	
MODO SEM FIOS BT – FALHA NO EMPARELHAMENTO		A PISCAR A AZUL	
ESTADO DA FASE DPI	FASE N.º 1 – 500 DPI	VERMELHO	
	FASE N.º 2 – 1000 DPI	BRANCO	
	FASE N.º 3 – 1500 DPI	VERDE	
	FASE N.º 4 – 3000 DPI	AMARELO	
	FASE N.º 5 – 5000 DPI	CIANO	

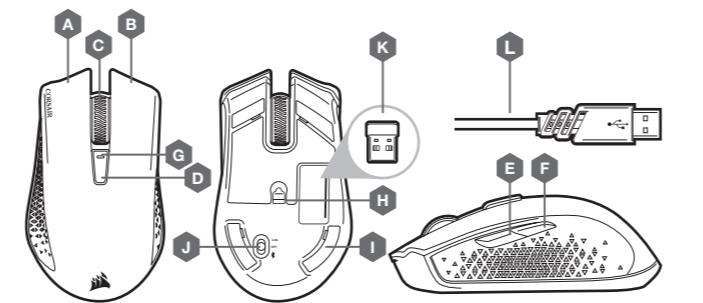
ŁADOWANIE MYSZY

UWAGA: Przed pierwszym użyciem myszy HARPOON RGB WIRELESS należy ją całkowicie naładować.

Podłącz mysz HARPOON RGB WIRELESS do dostępnego portu USB 2.0 lub 3.0 w komputerze przy użyciu przewodu USB do ładowania i transmisji danych. Wielofunkcyjny wskaźnik LED myszy zacznie świecić zielonym światłem pulsującym, co oznacza ładowanie akumulatora. Zakończenie ładowania jest sygnalizowane zielonym światłem ciągłym.

Aby zapewnić sprawne działanie przez tysiące cykli ładowania/rozładowania, nie należy zupełnie rozładowywać akumulatora, ponieważ nie ma on „efektu pamięci”.

WYGLĄD MYSZY



- A — LEWY PRZYCISK KLIKANIA
- B — PRAWY PRZYCISK KLIKANIA
- C — ŚRODKOWY PRZYCISK KLIKANIA
- D — PRZYCISK ZMIANY DPI
- E — PRZYCISK DO PRZODU
- F — PRZYCISK DO TYŁU
- G — WIELOFUNKCYJNY WSKAŹNIK LED
- H — CZUJNIK OPTYCZNY DO GRY
- I — ŚLIZGACZE Z PTFE
- J — WYŁĄCZNIK / PRZEŁĄCZNIK TRYBU BEZPRZEWODOWEGO
- K — ODBIORNIK BEZPRZEWODOWY USB
- L — PRZEWÓD USB DO ŁADOWANIA I TRANSMISJI DANYCH

KONFIGURACJA MYSZY PRZY UŻYCIU ŁĄCZNOŚCI BEZPRZEWODOWEJ 2,4 GHz

- > Włącz komputer i podłącz bezprzewodowy odbiornik USB do dostępnego portu USB.
- > Ustaw wyłącznik / przełącznik trybu bezprzewodowego w pozycji „2,4 GHz”, aby włączyć mysz.
- > Po automatycznym połączeniu wielofunkcyjny wskaźnik LED zacznie świecić białym światłem ciągłym.
- > Pobierz oprogramowanie iCUE z www.corsair.com/downloads.
- > Uruchoom program instalacyjny i postępuj zgodnie z instrukcjami instalacji.

KONFIGURACJA MYSZY PRZY UŻYCIU BLUETOOTH®

- > Włącz komputer zgodny ze standardem Bluetooth 4.0 lub nowszym i zainicjuj tryb parowania Bluetooth.
- > Przytrzymaj przycisk przełączania DPI i ustaw wyłącznik / przełącznik trybu bezprzewodowego w pozycji „BT”, aby włączyć mysz.
- > Wielofunkcyjny wskaźnik LED zacznie świecić niebieskim światłem migającym, aby wskazać, że mysz jest gotowa do parowania. Po połączeniu zacznie świecić niebieskim światłem ciągłym.

WIELOFUNKCYJNY WSKAŹNIK LED

Różne aspekty działania myszy są sygnalizowane przez wielofunkcyjny wskaźnik LED znajdujący się za okiennym przewijania.

		WIELOFUNKCYJNY WSKAŹNIK LED
STAN AKUMULATORA	ŁADOWANIE AKUMULATORA	ZIEŁONE ŚWIATŁO PULSUJĄCE
	POZIOM KRYTYCZNY, WYMAGANE ŁADOWANIE	CZERWONE ŚWIATŁO PULSUJĄCE
	NISKI POZIOM, WKRÓTCE POTRZEBNE ŁADOWANIE	CZERWONE ŚWIATŁO MIGAJĄCE
	ŚREDNI POZIOM NAŁADOWANIA AKUMULATORA	BURSZTYNOWE ŚWIATŁO MIGAJĄCE
	WYSOKI POZIOM NAŁADOWANIA AKUMULATORA	ZIEŁONE ŚWIATŁO MIGAJĄCE
	AKUMULATOR NAŁADOWANY	ZIEŁONY
STAN ŁĄCZNOŚCI BEZPRZEWODOWEJ	TRYB ŁĄCZNOŚCI BEZPRZEWODOWEJ 2,4 GHz – PAROWANIE	BIAŁE ŚWIATŁO MIGAJĄCE
	TRYB ŁĄCZNOŚCI BEZPRZEWODOWEJ 2,4 GHz – SPAROWANO	BIAŁY
	TRYB ŁĄCZNOŚCI BEZPRZEWODOWEJ 2,4 GHz – NIEPRAWIDLENIE PAROWANIA	BIAŁE ŚWIATŁO PULSUJĄCE
	TRYB ŁĄCZNOŚCI BEZPRZEWODOWEJ BT – PAROWANIE	NIEBIESKIE ŚWIATŁO MIGAJĄCE
	TRYB ŁĄCZNOŚCI BEZPRZEWODOWEJ BT – SPAROWANO	NIEBIESKI
	TRYB ŁĄCZNOŚCI BEZPRZEWODOWEJ BT – NIEPRAWIDLENIE PAROWANIA	NIEBIESKIE ŚWIATŁO PULSUJĄCE
STAN KROKU DPI	KROK NR 1 – 500 DPI	CZERWONY
	KROK NR 2 – 1000 DPI	BIAŁY
	KROK NR 3 – 1500 DPI	ZIEŁONY
	KROK NR 4 – 3000 DPI	ZOŁTY
	KROK NR 5 – 5000 DPI	BŁĘKITNY

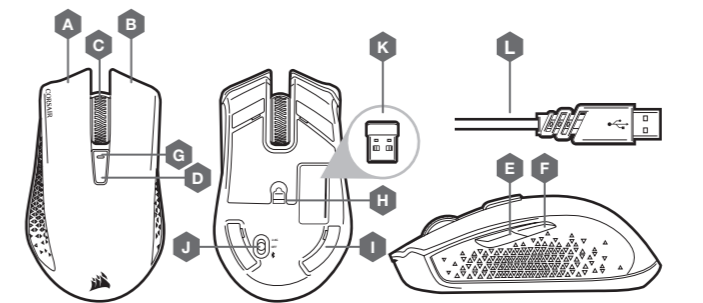
ЗАРЯДКА МЫШИ

ВАЖНО: БЕСПРОВОДНАЯ МЫШЬ HARPOON RGB должна быть полностью заряжена перед первым использованием.

Подключите БЕСПРОВОДНУЮ МЫШЬ HARPOON RGB к имеющемуся на ПК порту USB 2.0 или 3.0 с помощью USB-кабеля для зарядки и передачи данных. В процессе зарядки универсальный светодиодный индикатор на мыши будет светиться пульсирующим зеленым цветом, а после завершения зарядки цвет изменится на непрерывный зеленый.

Аккумулятор не имеет «эффекта памяти», а потому его не требуется полностью разряжать перед зарядкой для обеспечения стабильной работы устройства на протяжении сотен циклов зарядки и разрядки.

ЗНАКОМСТВО С МЫШЬЮ



- A — ЛЕВАЯ КНОПКА
- B — ПРАВАЯ КНОПКА
- C — СРЕДНЯЯ КНОПКА
- D — КНОПКА ЦИКЛИЧЕСКОЙ СМЕНЫ DPI
- E — КНОПКА «ВПЕРЕД»
- F — КНОПКА «НАЗАД»
- G — УНИВЕРСАЛЬНЫЙ СВЕТОДИОДНЫЙ ИНДИКАТОР
- H — ОПТИЧЕСКИЙ ИГРОВОЙ ДАТЧИК
- I — СКОЛЬЗЯЩИЕ НАКЛАДКИ ИЗ ПТФЭ
- J — ПЕРЕКЛЮЧАТЕЛЬ БЕСПРОВОДНОГО РЕЖИМА И РЕЖИМА ПИТАНИЯ
- K — БЕСПРОВОДНОЙ USB-РЕСИВЕР
- L — USB-КАБЕЛЬ ДЛЯ ЗАРЯДКИ И ПЕРЕДАЧИ ДАННЫХ

НАСТРОЙКА МЫШИ В БЕСПРОВОДНОМ РЕЖИМЕ ПРИ ЧАСТОТЕ 2,4ГГц

- > Включите компьютер и подключите беспроводной USB-ресивер к имеющемуся порту USB.
- > Переведите переключатель беспроводного режима и режима питания в положение 2.4GHz для включения мыши.
- > Универсальный светодиодный индикатор на мыши будет непрерывно светиться белым цветом при автоматическом подключении.
- > Загрузите программное обеспечение iCUE по ссылке www.corsair.com/downloads.
- > Запустите программу установки и следуйте инструкциям.

НАСТРОЙКА МЫШИ С ПОМОЩЬЮ BLUETOOTH®

- > Включите режим сопряжения с Bluetooth на своем компьютере с поддержкой Bluetooth 4.0 или более поздней версии.
- > Удерживайте кнопку ЦИКЛИЧЕСКОЙ СМЕНЫ DPI и переведите переключатель беспроводного режима и режима питания в положение BT для включения мыши.
- > Универсальный светодиодный индикатор начнет мигать синим цветом, указывая на готовность мыши к выполнению сопряжения. После подключения индикатор будет непрерывно светиться синим.

УНИВЕРСАЛЬНЫЙ СВЕТОДИОДНЫЙ ИНДИКАТОР

Различные режимы работы мыши и состояния обозначаются универсальным светодиодным индикатором, расположенным позади колеса прокрутки.

		УНИВЕРСАЛЬНЫЙ СВЕТОДИОДНЫЙ ИНДИКАТОР
СОСТОЯНИЕ АККУМУЛЯТОРА	АККУМУЛЯТОР ЗАРЯЖАЕТСЯ	ПУЛЬСИРУЮЩИЙ ЗЕЛЕНЫЙ
	КРИТИЧЕСКИ НИЗКИЙ УРОВЕНЬ ЗАРЯДА АККУМУЛЯТОРА, ТРЕБУЕТСЯ ЗАРЯДКА	ПУЛЬСИРУЮЩИЙ КРАСНЫЙ
	НИЗКИЙ УРОВЕНЬ ЗАРЯДА, СЛЕДУЕТ ЗАРЯДИТЬ АККУМУЛЯТОР	МИГАЮЩИЙ КРАСНЫЙ
	СРЕДНИЙ УРОВЕНЬ ЗАРЯДА АККУМУЛЯТОРА	МИГАЮЩИЙ ЯНТАРНЫЙ
	ВЫСОКИЙ УРОВЕНЬ ЗАРЯДА АККУМУЛЯТОРА	МИГАЮЩИЙ ЗЕЛЕНый
	АККУМУЛЯТОР ЗАРЯЖЕН	ЗЕЛЕНый
СОСТОЯНИЕ БЕСПРОВОДНОГО СОЕДИНЕНИЯ	БЕСПРОВОДНОЙ РЕЖИМ 2,4ГГц — СОПРЯЖЕНИЕ	МИГАЮЩИЙ БЕЛый
	БЕСПРОВОДНОЙ РЕЖИМ 2,4ГГц — СОПРЯЖЕНИЕ ВЫПОЛНЕНО	БЕЛый
	БЕСПРОВОДНОЙ РЕЖИМ 2,4ГГц — НЕ УДАЛОСЬ ВЫПОЛНИТЬ СОПРЯЖЕНИЕ	ПУЛЬСИРУЮЩИЙ БЕЛый
	БЕСПРОВОДНОЙ РЕЖИМ BT — СОПРЯЖЕНИЕ	МИГАЮЩИЙ СИНИЙ
	БЕСПРОВОДНОЙ РЕЖИМ BT — СОПРЯЖЕНИЕ ВЫПОЛНЕНО	СИНИЙ
	БЕСПРОВОДНОЙ РЕЖИМ BT — НЕ УДАЛОСЬ ВЫПОЛНИТЬ СОПРЯЖЕНИЕ	ПУЛЬСИРУЮЩИЙ СИНИЙ
СОСТОЯНИЕ УРОВНЯ РАЗРЕШЕНИЯ	УРОВЕНЬ РАЗРЕШЕНИЯ № 1 — 500 DPI	КРАСНЫЙ
	УРОВЕНЬ РАЗРЕШЕНИЯ № 2 — 1000 DPI	БЕЛый
	УРОВЕНЬ РАЗРЕШЕНИЯ № 3 — 1500 DPI	ЗЕЛЕНый
	УРОВЕНЬ РАЗРЕШЕНИЯ № 4 — 3000 DPI	ЖЕЛТый
	УРОВЕНЬ РАЗРЕШЕНИЯ № 5 — 5000 DPI	ГОЛУБОЙ

