

5KFP1335
5KFP1325



KitchenAid

INHOUD

| | |
|---|-----|
| VEILIG WERKEN MET DE FOODPROCESSOR | |
| Belangrijke voorzorgsmaatregelen | 126 |
| Elektrische vereisten | 128 |
| Afgedankte elektrische apparatuur | 128 |
| ONDERDELEN EN KENMERKEN | |
| Onderdelen van de foodprocessor | 129 |
| Vertaling van Engelse labels op de onderdelen | 130 |
| Belangrijke kenmerken van de foodprocessor | 131 |
| ACCESSOIRES/TOEBEHOREN | |
| Meegeleverde accessoires/toebehoren | 132 |
| Overzicht montage raspschijf | 133 |
| Keuzegids accessoires/toebehoren | 134 |
| DE FOODPROCESSOR GEREEDMAKEN VOOR GEBRUIK | |
| De eerste keer gebruiken | 135 |
| Deksel verwijderen van de mengkom | 135 |
| FOODPROCESSOR INSTELLEN | |
| Mengkom aanbrengen | 136 |
| Mengkomdeksel aanbrengen | 137 |
| Instelbare raspschijf installeren | 138 |
| Snijdikte instellen | 139 |
| Raspschijf installeren | 140 |
| Multifunctioneel mes of deegmes* installeren | 141 |
| Minikom* en minimes* installeren | 142 |
| Eierklopper* installeren | 143 |
| Gebruik van de 3-in-1 vulopening | 144 |
| UW FOODPROCESSOR GEBRUIKEN | |
| Vóór het gebruik | 145 |
| Snelheidsregelaar Stand 1/Stand 2 gebruiken | 146 |
| Pulse-knop (JL) gebruiken | 146 |
| Versneden producten uitnemen | 147 |
| ONDERHOUD EN REINIGING | 148 |
| TIPS VOOR PERFECTE RESULTATEN | |
| Multifunctioneel mes gebruiken | 149 |
| Schaaf- of raspschijf gebruiken | 150 |
| Deegmes* gebruiken | 151 |
| Nuttige tips | 151 |
| PROBLEEMOPLOSSING | 153 |
| GARANTIE EN SERVICE | 154 |

Uw veiligheid en die van anderen is erg belangrijk.

We hebben in deze handleiding en op uw toestel tal van belangrijke veiligheids-
waarschuwingen aangebracht. Lees deze veiligheidswaarschuwingen en leef ze na.



Dit is het veiligheidsalarmsymbool.

Dit symbool waarschuwt u voor mogelijke gevaren waarbij u of anderen
gedood of verwond kunnen worden.

Alle veiligheidswaarschuwingen volgen op het alarmsymbool en de woorden
“GEVAAR” of “WAARSCHUWING”. Deze woorden betekenen het volgende:

 **GEVAAR**

**U kunt gedood worden of ernstig
gewond raken als u de instructies niet
onmiddellijk naleeft.**

 **WAARSCHUWING**

**U kunt gedood worden of ernstig gewond
raken als u de instructies niet naleeft.**

Alle veiligheidswaarschuwingen informeren u over het potentiële gevaar, over hoe u het
risico op verwondingen kunt verminderen en wat er kan gebeuren als u de instructies
niet opvolgt.

BELANGRIJKE VOORZORGSMATREGELEN

**Bij het gebruik van elektrische apparaten moeten er
altijd basisveiligheidsvoorzorgen worden getroffen,
waaronder de volgende:**

1. Alle instructies lezen. Verkeerd gebruik van het
apparaat kan persoonlijke verwondingen veroorzaken.
2. Plaats de foodprocessor niet in water of andere
vloeistoffen, om het risico van elektrische schokken
te voorkomen.
3. Dit apparaat mag niet gebruikt worden door personen
met fysisch, mentaal of zintuiglijk verminderde
capaciteiten of met een gebrek aan kennis en ervaring,
tenzij ze onder toezicht staan of instructies werden
gegeven over het veilige gebruik van het apparaat en
de risico's begrijpen.
4. Er moet toezicht worden gehouden op kinderen om
ervoor te zorgen dat ze niet met het apparaat spelen.
Het apparaat mag niet gebruikt worden door kinderen.
Het apparaat en snoer moeten buiten het bereik van
kinderen blijven. Reiniging en onderhoud van het
apparaat mogen niet worden uitgevoerd door kinderen
zonder toezicht.

5. Trek de stekker uit het stopcontact wanneer het apparaat niet wordt gebruikt, vóór het aanbrengen of verwijderen van onderdelen en vóór het reinigen.
6. Raak geen bewegende onderdelen aan.
7. Gebruik nooit een apparaat met een beschadigd netsnoer of een beschadigde stekker, na een defect of nadat het apparaat is gevallen of op een andere manier beschadigd is geraakt. Stuur het apparaat naar de dichtstbijzijnde geautoriseerde dienst-na-verkoop/ after sales service. Daar kan het worden onderzocht, gerepareerd en elektrisch of mechanisch worden afgesteld.
8. Het gebruik van hulpstukken die door KitchenAid niet aanbevolen of verkocht worden, kan brand, elektrische schokken of verwondingen veroorzaken.
9. Gebruik het apparaat niet buitenshuis.
10. Laat het snoer niet over de rand van de tafel of het aanrecht hangen.
11. Houd handen en keukengerei uit de buurt van bewegende messen of schijven tijdens het verwerken van etenswaren; dit om het risico van ernstig letsel of beschadiging van de foodprocessor te voorkomen. U kunt een schraper gebruiken, maar alleen wanneer de foodprocessor niet in werking is.
12. De messen zijn scherp. Wees voorzichtig bij het hanteren van de scherpe snijmessen, bij het leegmaken van de kom en tijdens het reinigen.
13. Om het risico op verwonding te voorkomen, mag u nooit messen of raspschijven op het voetstuk aanbrengen zonder eerst de kom correct op zijn plaats te hebben gezet.
14. Zorg dat het deksel goed vergrendeld is voordat u het apparaat aanzet.
15. Doe nooit voedsel met de hand in het apparaat. Gebruik altijd de stamper.
16. Maak het vergrendelingsmechanisme van het deksel niet onklaar.

- 17.** Dit apparaat is bedoeld voor huishoudelijk of gelijkaardig gebruik, zoals:
- in personeelsruimtes in winkels, kantoren en andere werkomgevingen
 - op boerderijen
 - door gasten in hotels, motels en andere verblijfplaatsen
 - in bed en breakfasts.
- 18.** Wees voorzichtig bij het gieten van hete vloeistoffen in de foodprocessor. Deze kunnen uit het apparaat komen door een plotse stoomstoot.

BEWAAR DEZE INSTRUCTIES

Elektrische vereisten

Voedingsspanning: 220-240 Volt
Frequentie: 50-60 Hertz
Wattage: 300 Watt

OPMERKING: Als de stekker niet in het stopcontact past, neem dan contact op met een erkende elektricien. Breng geen wijzigingen aan in de stekker.

Afgedankte elektrische apparatuur

Afgedankte materiaalverpakking

Het verpakkingsmateriaal kan voor 100% gerecycleerd worden en is voorzien van het recyclagesymbool . De verschillende onderdelen van de verpakking moeten daarom op verantwoordelijke wijze en in overeenstemming met de desbetreffende lokale voorschriften worden weggewerkt.


Dumping van het product

- Dit apparaat is voorzien van het merkteken volgens de Europese richtlijn 2012/19/EU inzake Afgedankte Elektrische en Elektronische Apparaten (AEEA).

- Door ervoor te zorgen dat dit product op de juiste manier als afval wordt verwerkt, helpt u mogelijk negatieve gevolgen voor het milieu en de menselijke gezondheid te voorkomen, die anders zouden kunnen

worden veroorzaakt door een onjuiste verwerking van dit product als afval.

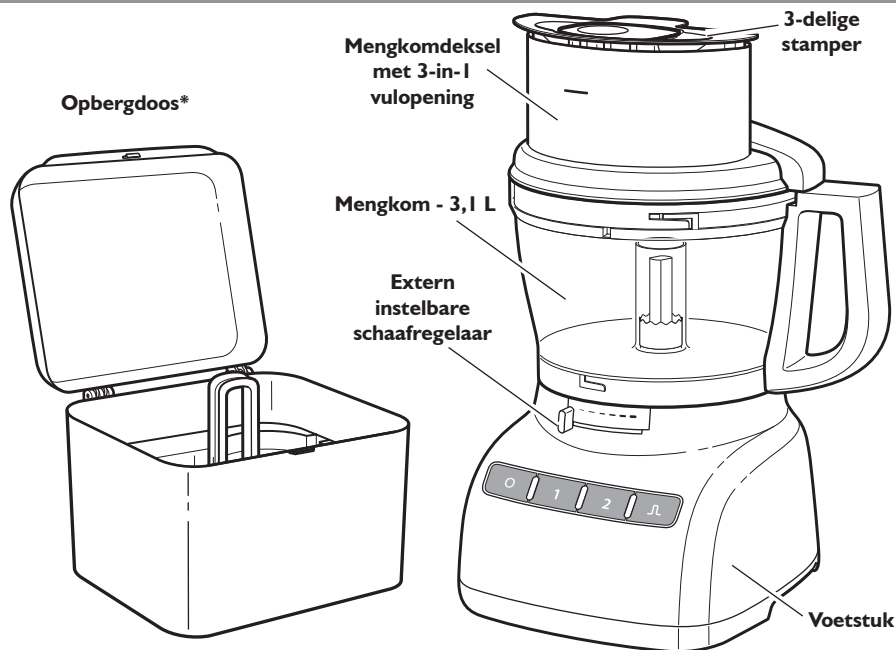


- Het symbool  op het product of de bijbehorende documentatie geeft aan dat dit product niet als huishoudelijk afval mag worden behandeld, maar dat het moet worden afgegeven bij een verzamelpunt voor de recyclage van elektrische en elektronische apparaten.

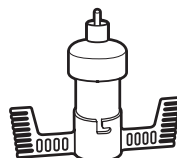
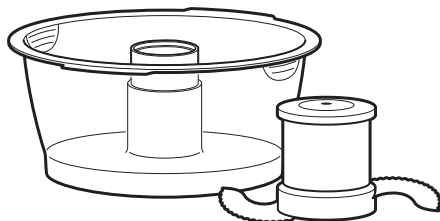
Voor meer gedetailleerde informatie over de behandeling, terugwinning en recyclage van dit product wordt u verzocht om contact op te nemen met uw lokaal gemeentehuis, uw afvalophaaldienst of de winkel waar u het product hebt aangeschaft. quale il prodotto è stato acquistato.

ONDERDELEN EN KENMERKEN

Onderdelen van de foodprocessor

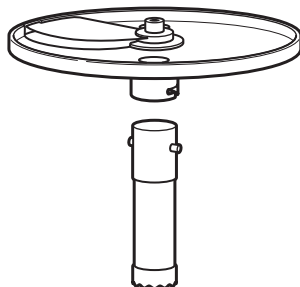


Minikom van 950 mL*
en minimes*



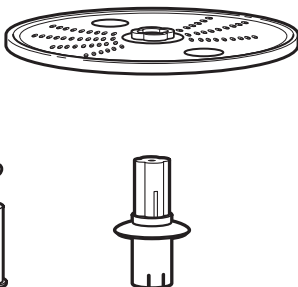
Eierklopper*

Extern instelbare
schaafschiif (dun naar dik)



Schaafschiif-
adapter

Omkeerbare (2 mm en 4 mm)
raspschiif

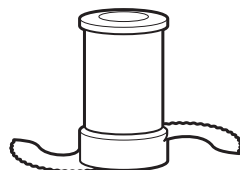


Aandrijvings-
adapter

Raspschiif-
adapter



Deegmes*



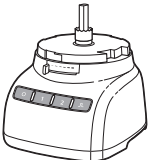

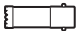
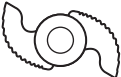


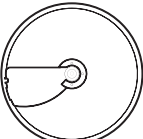
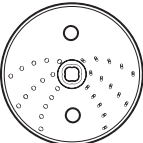
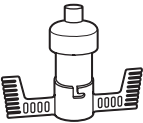


Roestvrijstalen
multifunctioneel mes

*Alleen inbegrepen in model 5KFP1335

ONDERDELEN EN KENMERKEN

Vertaling van Engelse labels op de onderdelen

| Onderdeel | Engels label | Vertaling |
|---|---|--|
|  | CAUTION : Do not open until blades stop | VOORZICHTIG: Niet openen voordat de messen stilstaan |
| | Max Fill | Max. vullijn |
|  | Liquid Level | Vloeistofniveau |
|  | TWIST TO LOCK | DRAAIEN OM TE VERGRENDELEN |
| | Warning Rotating Blade Hazard Always use food pusher. Keep fingers out of openings. Keep away from children. Failure to do so can result in amputation and cuts. | Waarschuwing Gevaar van draaiend mes Gebruik altijd de stamper. Steek geen vingers in de openingen. Houd het toestel uit de buurt van kinderen. Doet u dat niet, dan kan dat amputatie of snijwonden tot gevolg hebben. |
|  | Drive Adapter | Aandrijvingsadapter |
|  | Slicing Adapter | Schaafschijsadapter |
|  | Multipurpose | Multifunctioneel |
| | PUSH TO LOCK | INDRUKKEN OM TE VERGRENDELEN |
|  | Mini Multipurpose* | Mini-multifunctioneel* |
| | PUSH TO LOCK | INDRUKKEN OM TE VERGRENDELEN |
|  | Dough* | Deeg* |
|  | Adjustable Slicing (thin to thick) | Instelbaar schaven (dun naar dik) |
|  | Fine Shredding | Fijn raspen |
| | Medium Shredding | Middelgrof raspen |
|  | Egg Whip* | Eierklopper* |

*Alleen inbegrepen in model 5KFP1335

Belangrijke kenmerken van de foodprocessor

Extern instelbare schaaftregelaar

Dankzij de exclusieve, extern instelbare schaaftschijf van KitchenAid kunt u de dikte van dun naar dik instellen zonder de messen te hoeven verwijderen. Als de schaaftschijf is geïnstalleerd, schuift u gewoon de dikteregelaar naar de gewenste stand - u hoeft het deksel niet te verwijderen of zelfs maar de foodprocessor uit te zetten!

Stand I/Stand I/Pulse-knop (⌂)

Twee snelheden en de Pulse-knop (⌂) bieden nauwkeurige controle voor perfecte resultaten met vrijwel alle producten.

Mengkomdeksel met 3-in-1 vulopening

De 3-in-1 vulopening is bedoeld voor grotere stukken – zoals tomaten, komkommers en aardappelen – die vooraf slechts minimaal hoeven te worden gesneden.

3-delige stamper

Drie stampers in elkaar. Als u de middelgrote stamper uit de grote stamper neemt, ziet u een middelgrote vulopening voor ononderbroken verwerking.

Voor ononderbroken verwerking van kleinere ingrediënten (zoals kruiden, noten, worteltjes en selderij), neemt u de smalle stamper eruit en gebruikt u de smalle vulopening.

Dankzij een gaatje in de bodem van de smalle stamper kunt u op eenvoudige wijze olie in de ingrediënten druppelen - u hoeft de stamper alleen maar te vullen met de gewenste hoeveelheid olie of een ander vloeibaar ingrediënt.

Robuust voetstuk

Het zware, antislipvoetstuk zorgt voor extra stabiliteit en minder trillingen tijdens de verwerking van zware producten.

Meegeleverde accessoires/toebehoren

Mengkom - 3,1 L

De duurzame, grote mengkom biedt voldoende capaciteit voor grote klussen.

Minikom van 950 mL* en minimes*

De minikom en het roestvrijstalen minimes zijn ideaal voor kleine hak- en mengklusjes.

Extern instelbare schaafschiif

De schiif is instelbaar van circa 1 tot 6 mm voor het schaven van de meeste producten.

Omkeerbare raspschiif

De raspschiif is omkeerbaar, zodat u kunt kiezen uit grof of fijn geraspte kaas of groenten.

Aandrijvingsadapter

De aandrijvingsadapter wordt gebruikt met de juiste adapter om de schaaf-/raspschiif en het minimes* aan te sluiten op de aandrijf-as in het voetstuk.

Schaafschiifadapter

De adapter past over de aandrijvingsadapter heen en in de onderkant van de instelbare schaafschiif.

Raspschiifadapter

De adapter past over de aandrijvingsadapter heen en in de onderkant van de raspschiif.

Roestvrijstalen multifunctioneel mes

Veelzijdig mes snijdt, hakt, pureert, mengt en emulgeert binnen enkele seconden.

Deegmes*

Het deegmes is speciaal ontworpen voor het mengen en kneden van gistdeeg.

Eierklopper*

Met de eierklopper klopt u snel eiwitten voor schuimgebakjes, mousses, soufflés en desserts.

Opbergdoos*

Stijlvolle en duurzame koffer voor het ordenen en beschermen van messen, schijven en accessoires/toebehoren.

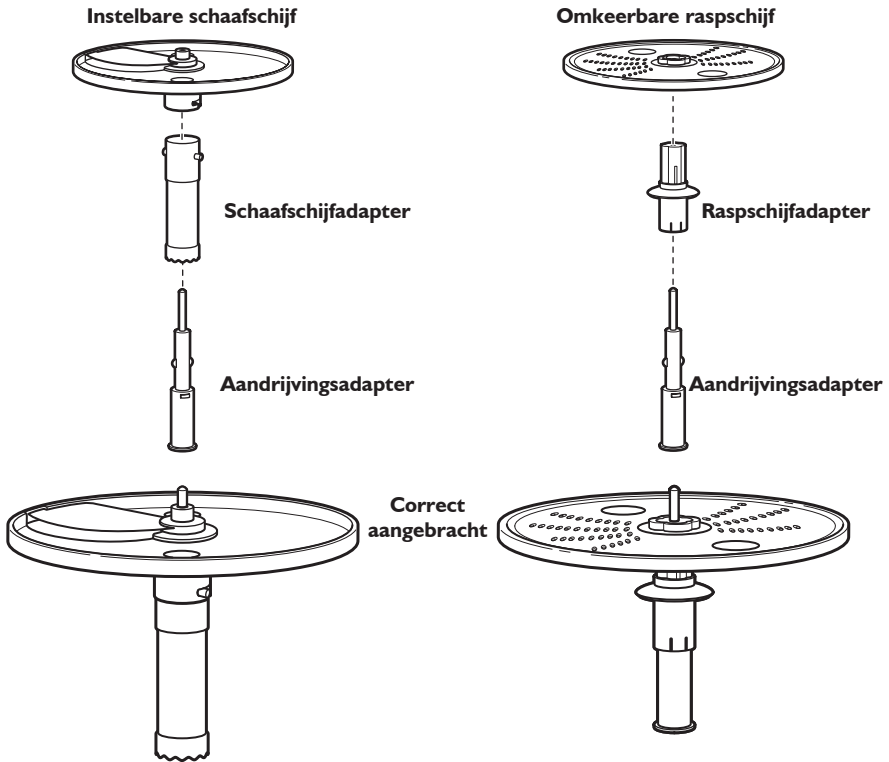
Spatel* (niet afgebeeld)

Dankzij de speciale vorm kunt u resten gemakkelijk uit komen en van schijven en bladen verwijderen.

*Alleen inbegrepen in model 5KFP1335

Overzicht montage raspschijf

Er worden twee verschillende schijfadapters bij de foodprocessor geleverd. De ene wordt uitsluitend gebruikt met de instelbare schaafschiif. De andere wordt gebruikt met de omkeerbare raspschijf en alle overige optionele schijven.



Keuzegids accessoires/toebehoren

Handeling



Malen Fijnsnijden Pureren



Mixen

Instelling



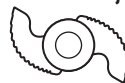
Product

Kaas
Chocolade
Fruit
Verse kruiden
Noten
Tofoe
Groenten
Vlees

Pastasaus
Pesto
Salsa
Sauzen
Cakebeslag
Pasteideeg

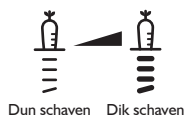
Accessoire

Multifunctioneel roestvrijstalen mes



OF

Minikom* en multifunctioneel roestvrijstalen minimes*



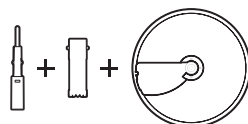
Dun schaven Dik schaven



Fruit (zacht)
Aardappelen
Tomaten
Groenten (zacht)

Kaas
Chocolade
Fruit (hard)
Groenten (hard)

Instelbare schaafschijf



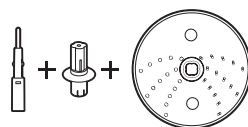
Middelgrof raspen Fijn raspen



Aardappelen
Groenten (zacht)

Kool
Kaas
Chocolade
Fruit (hard)
Groenten (hard)

Omkeerbare raspschijf



Kneden



Gistdeeg

Kunststof deegmes*



Kloppen



Eieren

Eierklopper*



De eerste keer gebruiken

Voordat u de foodprocessor voor het eerst gaat gebruiken, moeten de mengkom, het mengkomdeksel, de minikom*, stampers, rasp-/schaafschilden en messen met de hand of in de vaatwasser worden gewassen (zie „Onderhoud en reiniging“).

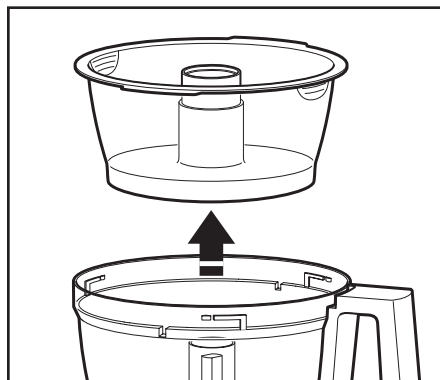
Deksel verwijderen van de mengkom

De foodprocessor wordt geleverd met het mengkomdeksel op de mengkom en de minikom* in de mengkom.

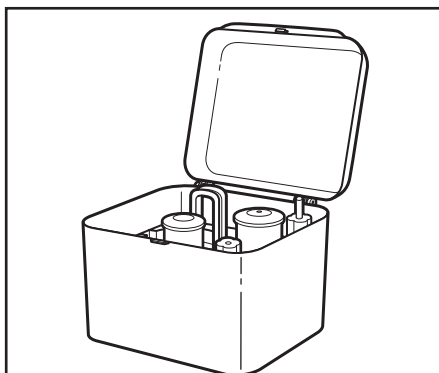
U verwijdert als volgt het deksel van de mengkom om dit te wassen:



- 1 Pak de vulopening op het mengkomdeksel vast en draai deze met de klok mee om de vulopening van de mengkom te verwijderen.



- 2 Neem de minikom* uit de mengkom.



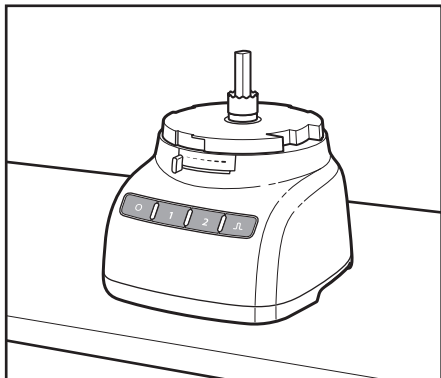
Wanneer de losse schijven, assen en messen gewassen zijn, kunnen ze het beste worden bewaard in de meegeleverde opbergdoos*, op een plaats buiten bereik van kinderen. De minikom* past heel handig in de mengkom.

*Alleen inbegrepen in model 5KFPI 335

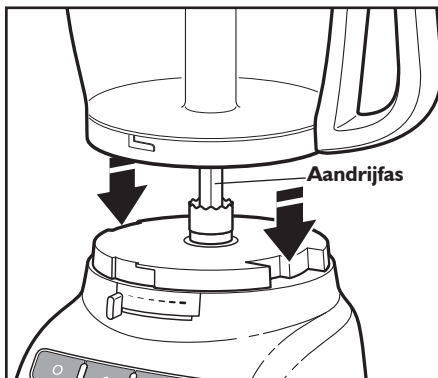
FOODPROCESSOR INSTELLEN

Mengkom aanbrengen

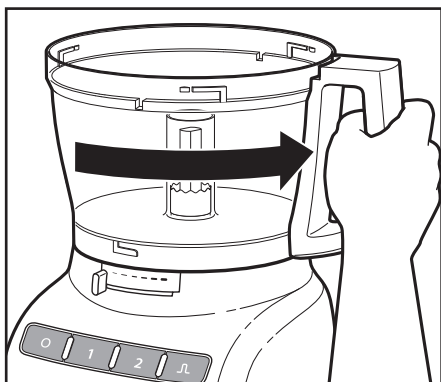
OPMERKING: Kies het accessoire dat u wilt gebruiken en breng het aan volgens de instructies op de volgende pagina's.



- 1 Plaats de foodprocessor op een droog, vlak keukenblad met de bedieningselementen naar voren. Steek de stekker van de foodprocessor pas in het stopcontact als deze volledig in elkaar is gezet.



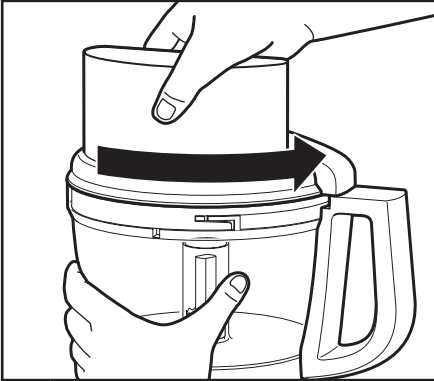
- 2 Plaats de mengkom op het voetstuk en houd daarbij het uitstekende gedeelte tegenover de inkeping in het voetstuk. De aandrijf'as past in het gat in het midden.



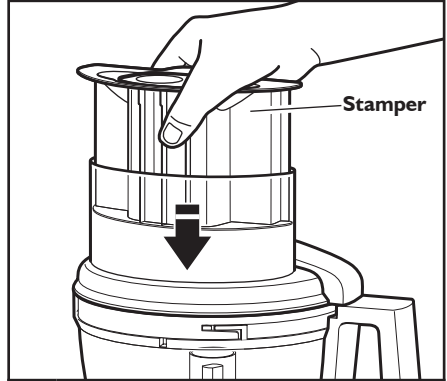
- 3 Pak de handgreep van de mengkom vast en draai de kom tegen de klok in om deze op het voetstuk te vergrendelen.

Mengkomdeksel aanbrengen

OPMERKING: De foodprocessor werkt alleen als de mengkom en het mengkomdeksel correct op het voetstuk zijn bevestigd en de grote stamper tot aan de maximum vullijn op de vulopening is ingestoken (ongeveer halverwege).



- 1 Plaats het mengkomdeksel op de mengkom met de vulopening net links van de handgreep van de mengkom. Pak de vulopening vast en draai het deksel naar rechts totdat het vastklikt.



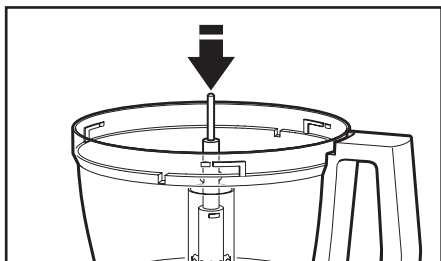
- 2 Plaats de stamper in de 3-in-1 vulopening. Zie „Gebruik van de 3-in-1 vulopening“ voor meer informatie over het verwerken van producten van verschillende groottes.

OPMERKING: Zorg dat het gewenste accessoire gemonteerd is voordat u het mengkomdeksel aanbrengt.

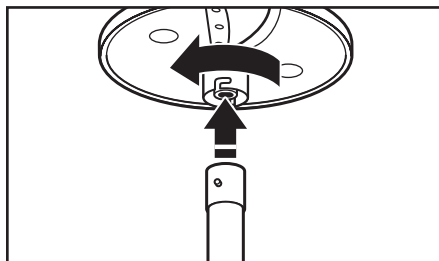
FOODPROCESSOR INSTELLEN

Instelbare raspschijf installeren

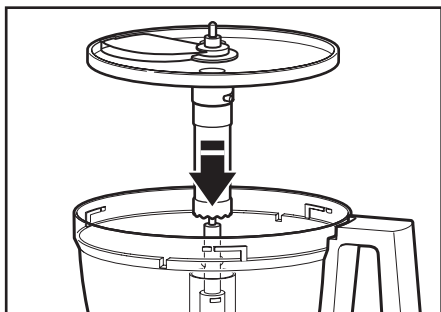
BELANGRIJK: De instelbare schaafschijf kan maar in één richting worden gemonteerd.



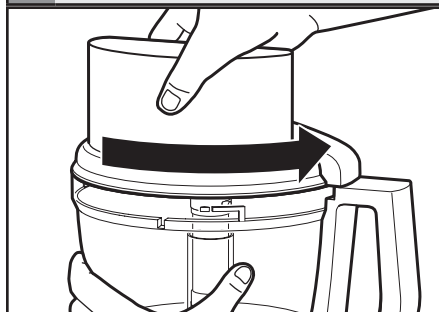
- 1** Als de mengkom op zijn plaats zit, plaatst u de aandrijvingsadapter op de aandrijfas van het voetstuk.



- 2** Houd de instelbare schaafschijf op de twee daarvoor bestemde plaatsen vast en plaats de pennen op de schaafschijfadapter in de L-vormige sleuven op de schijf. Schuif de schijf op de adapter en draai deze, om de pennen in de L-vormige sleuf vast te zetten.



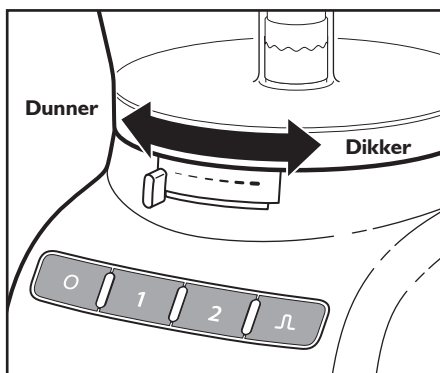
- 3** Laat de schaafschijf met de adapter over de aandrijvingsadapter zakken.



- 4** Breng het mengkomdeksel aan en vergrendel het.

TIP: Mogelijk moet u de schijf/aandrijvingsadapter draaien totdat deze op zijn plaats valt.

Snijdikte instellen



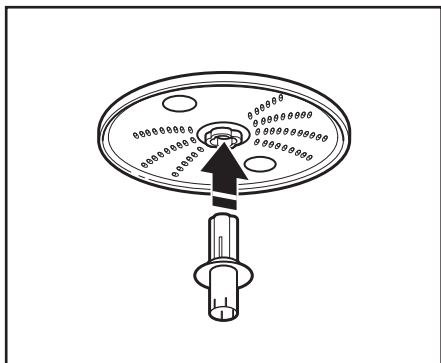
Stel de gewenste snijdikte in door de hendel naar links te bewegen voor dunnere plakken of naar rechts voor dikkere plakken.

OPMERKING: De hendel werkt alleen bij de instelbare schaafschiif. Als u de dikte-instelling verandert bij andere schijven of messen, heeft dit geen effect op de werking.

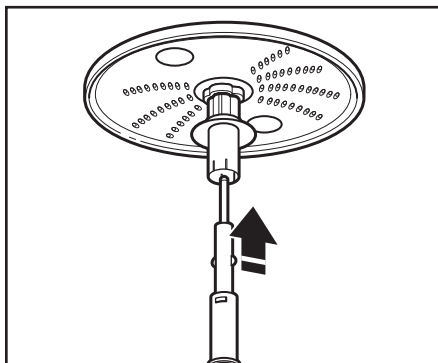
FOODPROCESSOR INSTELLEN

Raspschijf installeren

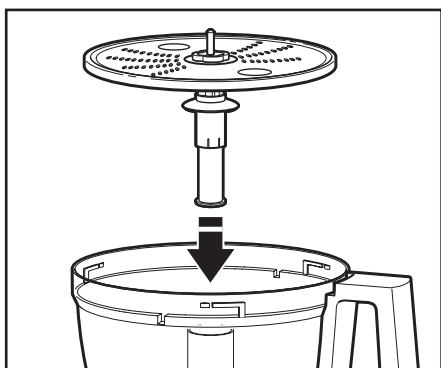
BELANGRIJK: Zorg er bij het gebruik van de omkeerbare raspschijf voor dat de gewenste zijde (middelgrof/fijn) omhoog wijst.



- 1** Houd de schijf op de twee daarvoor bestemde plaatsen vast en steek de schijfadapter in het gat in de onderkant van de schijf.



- 2** Schuif de aandrijvingsadapter zo ver mogelijk in de schijfadapter totdat deze vastklikt.



- 3** Als de mengkom op zijn plaats zit, schuift u de aandrijvingsadapter op de aandrijf-as.

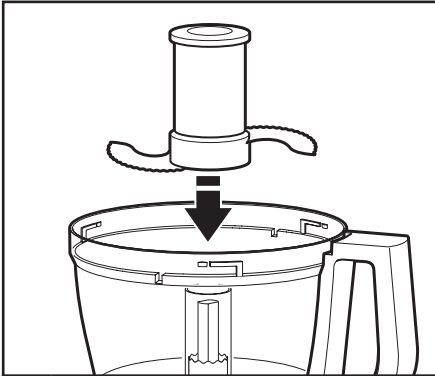


- 4** Breng het mengkomdeksel aan en vergrendel het.

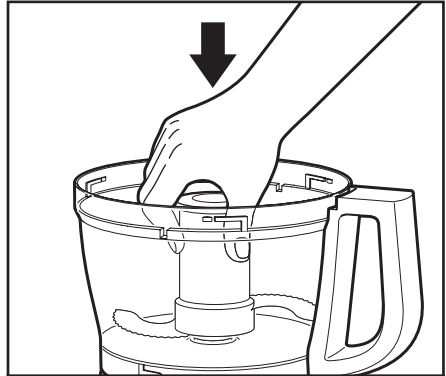
TIP: Mogelijk moet u de schijf/aandrijvingsadapter draaien totdat deze op zijn plaats valt.

FOODPROCESSOR INSTELLEN

Multifunctioneel mes of deegmes* installeren



- 1** Plaats het mes op de aandrijfjas. Draai het mes zodat het op zijn plaats valt op de aandrijfjas.



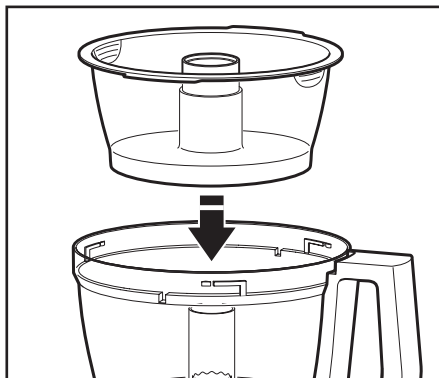
- 2** Duw om te vergrendelen: duw stevig op het multifunctionele mes totdat het niet verder omlaag kan. Het multifunctionele mes heeft een interne afdichting die het midden van de mengkom afsluit. Breng het mengkomdeksel aan en vergrendel het.

BELANGRIJK: Het multifunctionele mes en het deegmes* zijn alleen te gebruiken in combinatie met de mengkom.

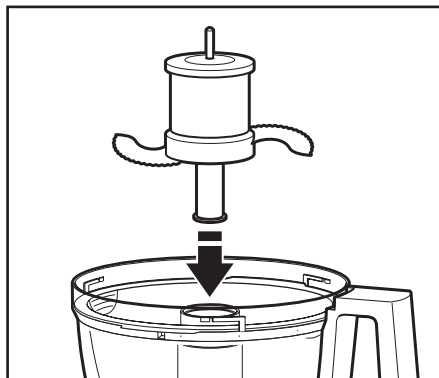
*Alleen inbegrepen in model 5KFPI335

FOODPROCESSOR INSTELLEN

Minikom* en minimes* installeren



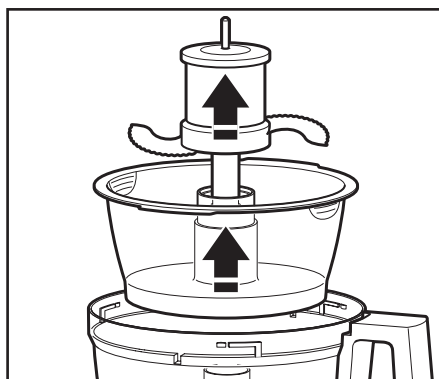
- 1** Plaats de minikom over de aandrijfjas in de mengkom. Draai de minikom totdat de lipjes aan de bovenrand van de kom in de uitsparingen boven aan de mengkom vallen.



- 2** Steek de aandrijvingsadapter in het minimes en plaats deze op de aandrijfjas. Mogelijk moet het mes wat gedraaid worden voordat het op zijn plaats valt. Druk stevig naar beneden om het te vergrendelen.



- 3** Breng het mengkomdeksel aan en vergrendel het.



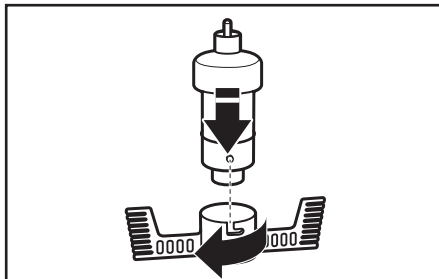
- 4** Als u de minikom na het verwerken wilt verwijderen, verwijdt u het minimes door het aan de kap recht omhoog te trekken. Til vervolgens de kom recht omhoog, waarbij u deze vastpakt op de twee daarvoor bestemde plaatsen aan de bovenrand van de kom.

*Alleen inbegrepen in model 5KFPI335

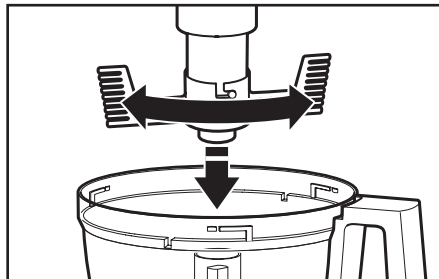
FOODPROCESSOR INSTELLEN

Eierklopper* installeren

BELANGRIJK: De eierklopper kan alleen worden gebruikt in combinatie met de mengkom.



- 1 Zorg dat de eierklopper correct in elkaar is gezet. Als de twee stukken uit elkaar zijn gehaald om deze schoon te maken, plaatst u de pen op de eierklopperadapter tegenover de sleuf op de eierklopper en draait u om alles vast te zetten.



- 2 Als de mengkom op zijn plaats zit op het voetstuk, plaatst u de eierklopper op de aandrijfjas. Draai de eierklopper zodat deze op zijn plaats valt op de aandrijfjas.



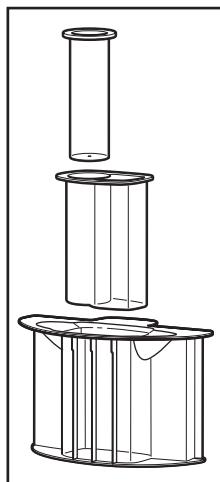
- 3 Breng het mengkomdeksel aan en vergrendel het.

Gebruik van de 3-in-1 vulopening

De 3-in-1 vulopening heeft een 3-delige stamper. Gebruik de stamper als geheel voor grotere stukken. Met de binnenste delen kunt u middelgrote of kleine vulopeningen maken om kleinere stukken te verwerken.

Voor het schaven of raspen van kleine stukken plaatst u de 3-voudige stamper in de vulopening en neemt u vervolgens de kleine stamper eruit. Gebruik de kleine vulopening en stamper voor het verwerken van kleine of smalle stukken, zoals worteltjes of selderij. Wanneer u de kleine vulopening niet gebruikt, moet de kleine stamper op zijn plaats vastzitten.

Als u olie of andere vloeibare ingrediënten geleidelijk in de mengkom wilt druppelen, vult u de kleine stamper met de gewenste hoeveelheid vloeistof. Door een gaatje in de onderkant van de stamper druppelt het vloeibare ingrediënt gelijkmatig in de mengkom.



Vóór het gebruik

WAARSCHUWING



Gevaar van draaiend mes

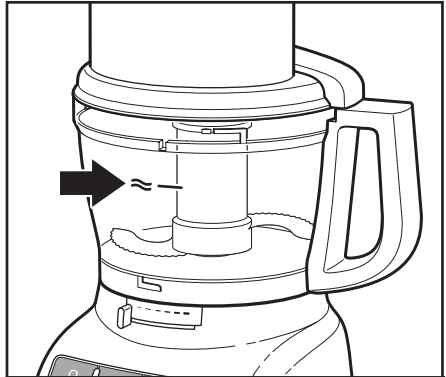
Gebruik altijd de stamper.

Steek geen vingers in de openingen.

Houd het toestel uit de buurt van kinderen.

Doet u dat niet, dan kan dat amputatie of snijwonden tot gevolg hebben.

Controleer voordat u met de foodprocessor gaat werken of de mengkom, de messen en het mengkomdeksel correct zijn aangebracht op het voetstuk van de foodprocessor (zie „Foodprocessor instellen”).

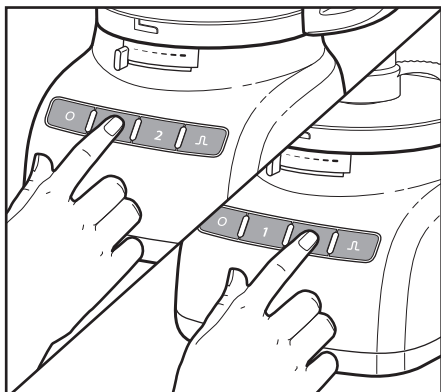


Deze lijn op de mengkom geeft de maximale hoeveelheid vloeistof aan die door de foodprocessor kan worden verwerkt.

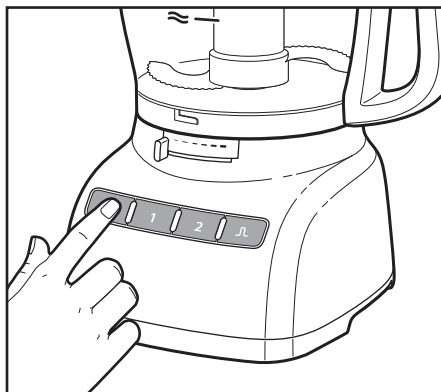
UW FOODPROCESSOR GEBRUIKEN

Snelheidsregelaar Stand 1/Stand 2 gebruiken

BELANGRIJK: Wacht tot het mes of de schijf helemaal stilstaat voordat u het mengkomdeksel verwijdert. Zet de foodprocessor uit voordat u het mengkomdeksel verwijdert of voordat u de stekker uit het stopcontact neemt.



- 1** Als u de foodprocessor wilt aanzetten, drukt u op de knop Stand 1 (lage snelheid, voor zachte producten) of op de knop Stand 2 (hoge snelheid, voor harde producten). De foodprocessor werkt ononderbroken en het controlelampje brandt.

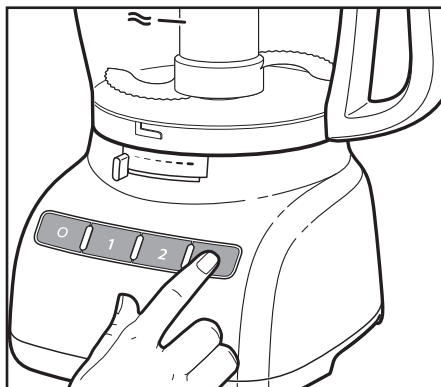


- 2** Als u de foodprocessor wilt stoppen, drukt u op de knop O (UIT). Het controlelampje gaat uit en het mes of de schijf staat binnen enkele seconden stil.

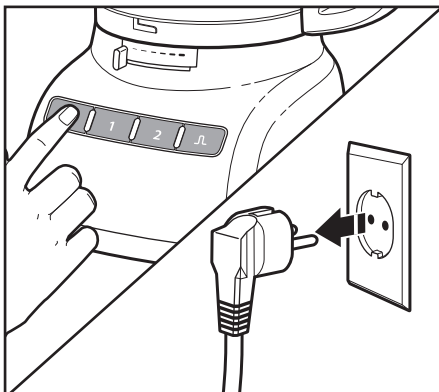
OPMERKING: Als de foodprocessor niet werkt, controleer dan of de mengkom en het deksel goed vastzitten op het voetstuk (zie „Foodprocessor instellen”).

Pulse-knop (⏏) gebruiken

Met de Pulse-knop (⏏) kunnen de duur en frequentie van de verwerking nauwkeurig worden gestuurd. Dit is ideaal voor klussen die veel gevoel vereisen. Houd de Pulse-knop (⏏) ingedrukt om verwerking met hoge snelheid te starten en laat deze weer los om te stoppen.



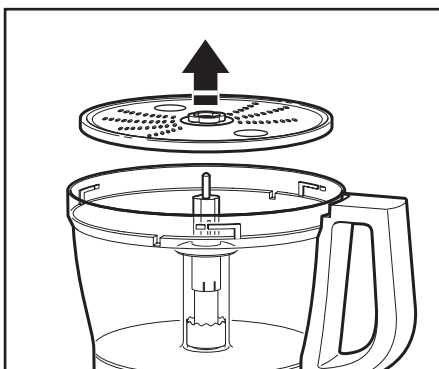
Versneden producten uitnemen



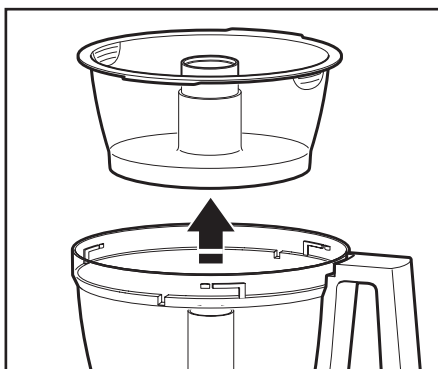
- 1** Druk op de knop **O** (UIT). Neem de stekker van de foodprocessor uit het stopcontact voordat u het apparaat demonteert.



- 2** Draai het mengkomdeksel naar links en verwijder het.

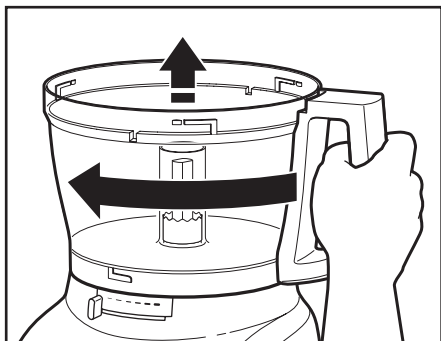


- 3** Als u een schijf hebt gebruikt, verwijdert u deze voordat u de mengkom verwijdert. Houd de schijf vast op de twee daarvoor bestemde plaatsen en til deze recht omhoog. Verwijder de adapter.

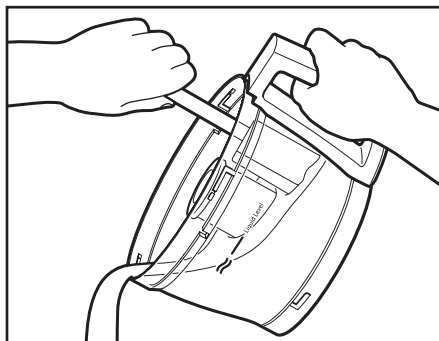


- 4** Als u de minikom* hebt gebruikt, pakt u de kom op de daarvoor bestemde plaatsen langs de bovenrand van de kom vast en verwijdert u de kom.

*Alleen inbegrepen in model 5KFPI335



- 5** Draai de mengkom naar links om deze van het voetstuk los te maken. Til deze op en verwijder hem.



- 6** Het multifunctionele mes kan uit de mengkom worden genomen voordat u de inhoud eruit haalt. U kunt het mes ook op zijn plaats laten. Neem dan de inhoud met een spatel uit de kom en van het mes.

ONDERHOUD EN REINIGING

1. Druk op de knop **O** (UIT).
2. Neem de stekker van de foodprocessor uit het stopcontact voordat u het apparaat schoonmaakt.
3. Veeg het voetstuk en het netsnoer af met een in warm sop gedrenkte doek en veeg alles schoon met een vochtige doek. Droog alles met een zachte doek. Gebruik geen schuurmiddelen of schuursponsjes.
4. Deze BPA-vrije mengkommen vereisen een speciale behandeling. Als u ze in de vaatwasser wilt doen in plaats van met de hand afwassen, volg dan de onderstaande richtlijnen.
 - Alle onderdelen kunnen veilig in het bovenste rek van de vaatwasser.
 - Leg de mengkom niet op zijn kant.
 - Gebruik geen hoge temperatuurinstellingen zoals voor steriliseren of stoominstellingen.
5. Als u de onderdelen van de foodprocessor met de hand afwast, gebruik dan geen schuurmiddelen of schuursponsjes. Deze kunnen krassen veroorzaken en de mengkom en het deksel ondoorzichtig maken. Droog alle onderdelen goed na het afwassen.
6. Voorkom schade aan het vergrendelingsmechanisme door de mengkom en het deksel altijd in de ontgrendelde stand te laten wanneer deze niet in gebruik zijn.
7. Wikkel het netsnoer rond de mengkom. Klem de stekker veilig in het netsnoer.
8. Losse schijven, assen en messen kunnen het beste worden bewaard in de meegeleverde opbergdoos*, op een plaats buiten bereik van kinderen.

*Alleen inbegrepen in model 5KFP1335

Multifunctioneel mes gebruiken



Vers fruit of groenten hakken:

Schil alles, haal de pit en/of zaden eruit. Snij het product in stukjes van 2,5-4 cm. Verwerk alles tot de gewenste grootte met korte pulsen (⌚) van telkens 1 à 2 seconden. Schraap zo nodig de zijkant van de mengkom schoon.

Gekookt fruit en groenten (behalve aardappelen) pureren:

Voeg 60 mL vloeistof uit het recept toe per kopje (235 mL) product. Verwerk alles met korte pulsen (⌚) totdat het fijngehakt is. Ga vervolgens door met verwerken totdat de gewenste textuur bereikt is. Schraap zo nodig de zijkant van de mengkom schoon.

Aardappelpuree maken:

Rasp warme gekookte aardappelen met de raspschijf. Vervang de raspschijf door het multifunctionele mes. Voeg zacht gemaakt boter, melk en kruiden toe. Gebruik de Pulse-knop (⌚) 3 of 4 keer, telkens 2 à 3 seconden, totdat alles glad is en de melk is opgenomen. Ga niet te lang door.

Gedroogd (of taai) fruit hakken:

De producten moeten koud zijn. Voeg 60 mL bloem uit het recept toe per 120 mL gedroogd fruit. Verwerk het fruit met korten pulsen (⌚) totdat de gewenste textuur is bereikt.

Citruschil fijnhakken:

Snij met een scherp mes het gekleurde deel van de schil (zonder de witte laag) van de citrusvrucht. Snij de schil in kleine reepjes. Verwerk alles totdat het fijngehakt is.

Knoflook, verse kruiden of kleine hoeveelheden groenten hakken:

Terwijl de foodprocessor draait, voegt u producten toe via de vulopening. Verwerk alles totdat het vormalen is. U bereikt de beste resultaten als u zorgt dat de mengkom en kruiden vóór het hakken heel droog zijn.

Noten hakken of notenboter maken:

Verwerk maximaal 710 mL noten tot de gewenste textuur, met korte pulsen (⌚) van 1 à 2 seconden elk. Voor een grovere textuur neemt u kleinere hoeveelheden en gebruikt u 1 of 2 keer de Pulse-knop, telkens 1 à 2 seconden. Gebruik de Pulse-knop (⌚) vaker voor een fijnere textuur. Voor notenboter blijft u net zolang doorgaan totdat deze glad is. Bewaar deze in de koelkast.

Bereid of rauw vlees, gevogelte of vis/schaaldieren hakken:

De producten moeten heel koud zijn. Snij ze in stukjes van 2,5 cm. Verwerk maximaal 455 g tegelijk tot de gewenste grootte, met korte pulsen (⌚) van 1 à 2 seconden elk. Schraap zo nodig de zijkant van de mengkom schoon.

Brood-, koek- of crackerkrumels maken:

Breek het product in stukjes van 3,5-5 cm. Verwerk alles tot het fijn is. Gebruik bij grotere stukken 2 of 3 keer de Pulse-stand (⌚), telkens 1 à 2 seconden. Verwerk alles vervolgens tot het fijn is.

Chocolade in een recept smelten:

Combineer chocolade en suiker uit een recept in een mengkom. Verwerk alles totdat het fijngehakt is. Verwarm het vloeibare ingrediënt uit het recept. Terwijl de foodprocessor draait, giet u de warme vloeistof door de vulopening. Ga door totdat het mengsel glad is.

Harde kaas, zoals parmezaanse of romanokaas, raspen:

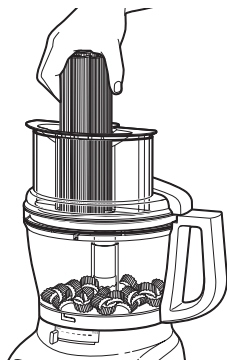
Probeer nooit kaas te verwerken die niet met de punt van een scherp mes doorboord kan worden. Voor het raspen van harde kaas kunt u het multifunctionele mes gebruiken. Snij de kaas in stukjes van 2,5 cm. Doe ze in de mengkom. Verwerk alles met korte pulsen (⌚) totdat ze grof zijn vormalen. Blijf doorgaan tot alles fijngehakt is. Er kunnen stukjes kaas worden toegevoegd via de vulopening terwijl de foodprocessor draait.

OPMERKING: Bij de verwerking van noten en andere harde producten kunnen er krassen ontstaan op het oppervlak aan de binnenkant van de mengkom.

Schaaf- of raspenschiif gebruiken



Groenten die lang en relatief klein in doorsnede zijn, zoals selderij, worteltjes en bananen, schaven of raspen:



Snij de producten zodat ze verticaal of horizontaal in de vulopening passen. Vul de opening zorgvuldig, zodat de producten in de juiste positie blijven. Verwerk alles met een gelijkmatige druk.

U kunt ook de kleine vulopening in de tweedelige stamper gebruiken. Plaats de producten verticaal in de opening en gebruik de kleine stamper.

Rond fruit en groenten, zoals uien, appels en paprika's, schaven of raspen:

Schil alles, haal de pit en de zaden eruit. Snij de producten in tweeën of in vieren zodat ze in de vulopening passen. Plaats ze in de vulopening. Verwerk alles met een gelijkmatige druk.

Klein fruit en groenten, zoals aardbeien, champignons en radijs, schaven of raspen:

Plaats de producten verticaal of horizontaal in lagen in de vulopening. Vul de vulopening zodat de producten goed op hun plaats blijven. Verwerk alles met een gelijkmatige druk. U kunt ook de kleine vulopening in de tweedelige stamper gebruiken. Plaats de producten verticaal in de opening en gebruik de kleine stamper.

Onbereid vlees of gevogelte, zoals wokvlees, schaven:

Snij of rol het vlees zodat het in de vulopening past. Omwikkel en bevestig het vlees totdat het hard aanvoelt, 30 minuten tot 2 uur, afhankelijk van de dikte. Controleer of u het nog steeds kunt doorboren met de punt van een scherp mes. Zo niet, ontdooi het dan iets. Verwerk alles met een gelijkmatige druk.

Bereid vlees of gevogelte, waaronder salami, pepperoni, enz. schaven:

De producten moeten heel koud zijn. Snij alles in stukken die in de vulopening passen. Verwerk alles met een stevige, gelijkmatige druk.

Spinazie en andere bladgroenten raspen:

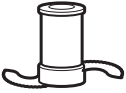
Stapel de bladen op. Rol ze op en zet ze rechtop in de vulopening. Verwerk alles met een gelijkmatige druk.



Stevige en zachte kazen raspen:

De stevige kaas moet heel koud zijn. Bij zachte kaas, zoals mozzarella, bereikt u het beste resultaat als u deze vóór verwerking 10 tot 15 in de diepvries legt. Snij alles in stukken die in de vulopening passen. Verwerk alles met een gelijkmatige druk.

Deegmes* gebruiken



Het deegmes is speciaal ontworpen voor het snel en grondig mixen en kneden van gistdeeg. U verkrijgt

de beste resultaten door geen recepten te kneden waarin meer dan 350 g bloem gaat.

Nuttige tips

- Om beschadiging van het mes en de motor te voorkomen, moet u geen producten verwerken die zo hard of hardgevroren zijn dat ze niet met de punt van een scherp mes doorboord kunnen worden. Als een stuk hard product, zoals een wortel, vast komt te zitten tussen of op het mes, stopt u de foodprocessor en verwijdert u het mes. Verwijder het voedsel voorzichtig van het mes.
- Maak de mengkom of minikom* niet te vol. Vul de mengkom bij dunne mengsels tot 1/2 à 2/3. Voor dikkere mengsels kunt u de mengkom tot 3/4 vullen. Vul de mengkom bij vloeistoffen tot het maximum niveau dat beschreven staat in het gedeelte „Uw foodprocessor gebruiken - Maximum vloeistofniveau”. Bij hakken moet de mengkom niet meer dan 1/3 tot 1/2 gevuld zijn. Gebruik de minikom* voor vloeistoffen tot 235 mL of 120 mL voor vaste producten.
- Plaats de schaafschiiven zodanig dat het snijoppervlak zich net rechts naast de vulopening bevindt. Hierdoor kan het mes een volle cirkel maken voordat het in contact komt met het product.
- Gooi om optimaal te profiteren van de snelheid van de foodprocessor de ingrediënten die u wilt vermalen door de vulopening terwijl de foodprocessor draait.
- Verschillende producten hebben elk een eigen druk nodig voor de beste rasp- en schaafrsultaten. Over het algemeen gebruikt u lichte druk voor zachte, tere producten (aardbeien, tomaten, enz.), gematigde druk voor middelharde producten (courgettes, aardappelen, enz.), en stevigere druk voor hardere producten (wortelen, appels, harde kaas, gedeeltelijk bevroren vlees, enz.).
- Zachte en middelharde kaas kan zich verspreiden over of oprollen op de rasp-schijf. Dit kunt u voorkomen door alleen goed gekoelde kaas te raspen.
- Soms vallen dunne producten, zoals worteltjes of selderij, opzij in de vulopening, met als gevolg een onregelmatig schaafrsultaat. Dit kunt u voorkomen door het product in stukken te snijden en de vulopening hiermee te vullen. Voor het verwerken van kleine of dunne producten, biedt de kleine vulopening in de tweevoudige stamper uitkomst.

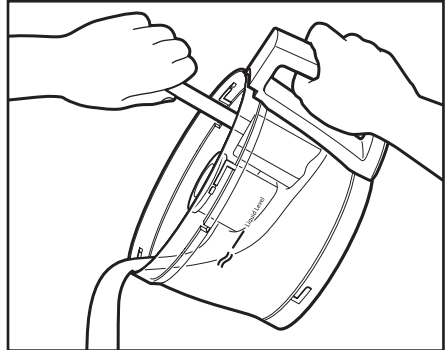


*Alleen inbegrepen in model 5KFPI 335

SUGGERIMENTI UTILI

- Gebruik bij het bereiden van cake- of koekjesdeeg het multifunctionele mes om eerst vet en suiker door elkaar te roeren. Voeg op het laatst de droge ingrediënten toe. Plaats noten en fruit boven op het bloemmengsel om te voorkomen dat ze te veel vermalen worden. Verwerk noten en fruit met korte pulsen (⏏), totdat ze met de andere ingrediënten gemengd zijn. Ga niet te lang door.
- Als het geraspte of geschaafde mengsel zich aan één zijde van de mengkom ophoopt, stopt u de foodprocessor en verdeelt u het mengsel met een spatel.
- Als het mengsel de onderkant van de rasp- of schaafschild raakt, neemt u het uit de mengkom.
- Er kunnen enkele grotere stukken boven op de schijf achterblijven na het raspen of schaven. Deze kunt u desgewenst met de hand snijden en aan het mengsel toevoegen.
- Organiseer de verwerkingstaken zodanig dat u de mengkom zo weinig mogelijk hoeft schoon te maken. Verwerk de droge of stevige ingrediënten vóór de vloeibare ingrediënten.
- U kunt ingrediënten eenvoudig van het multifunctionele mes verwijderen door de mengkom leeg te maken, het deksel terug te plaatsen en 1 à 2 seconden op de Pulse-stand (⏏) het mes schoon te laten draaien.
- Wanneer u het deksel van de mengkom hebt genomen, legt u dit ondersteboven op het keukenblad. Zo blijft het keukenblad schoon.

- Gebruik een spatel om ingrediënten uit de mengkom te halen.

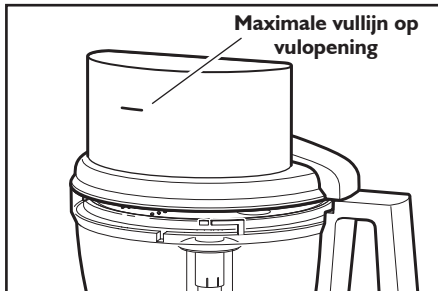


- Uw foodprocessor is **niet** bedoeld voor de volgende handelingen:
 - Het vermalen van koffiebonen, graan of harde kruiden
 - Het vermalen van botten of andere oneetbare voedseldelen
 - Het tot sap vermalen van groenten of fruit
 - Het snijden van hardgekookte eieren of ongekoeld vlees.
- Mochten kunststof onderdelen verkleuren als gevolg van de verwerkte levensmiddelen, dan kunt u ze reinigen met citroensap.

Indien uw foodprocessor niet naar behoren werkt of niet werkt, controleer dan het volgende:

De foodprocessor werkt niet:

- Zorg dat de mengkom en het deksel goed op elkaar zitten en vergrendeld zijn en dat de grote stamper in de vulopening gestoken is.
- Zorg er bij het gebruik van de grote vulopening voor dat de producten niet boven de maximale vullijn op de vulopening uitkomen.



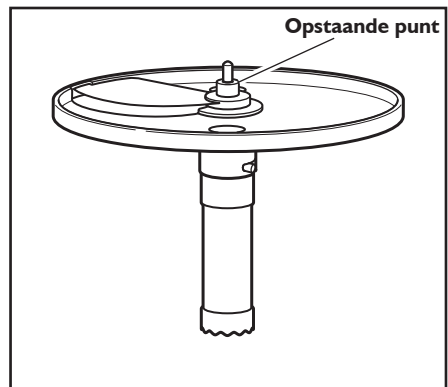
- Druk slechts één knop tegelijk in. De foodprocessor werkt niet als meer dan één knop tegelijk wordt ingedrukt.
- Zit de stekker van de foodprocessor in het stopcontact?
- Is de zekering in de voeding van de foodprocessor in orde? Hebt u een zekeringenkast, controleer dan of er voeding is.
- Neem de stekker van de foodprocessor uit het stopcontact en steek deze er weer in.
- Als de foodprocessor niet op kamertemperatuur is, wacht dan tot dit wel het geval is en probeer het opnieuw.

De foodprocessor raspt of schaaft niet goed:

- Zorg ervoor dat de opstaande rand van de schijf naar boven wijst op de universele adapter.
- Als u de instelbare schaafschijf gebruikt, moet deze op de juiste dikte zijn ingesteld.
- Controleer of de ingrediënten geschikt zijn voor schaven of raspen. Zie „Tips voor perfecte resultaten”.

Als het mengkomdeksel niet sluit tijdens het gebruik van de schijf:

- Zorg dat de schijf correct is geïnstalleerd, met de opstaande punt aan de bovenkant, en dat deze correct op de aandrijvingsadapter is geplaatst.



Als het probleem niet te wijten is aan één van de bovenstaande zaken, zie dan „Garantie en service”.

KitchenAid Foodprocessor garantie

| Duur van de garantie: | Wat KitchenAid wel vergoedt: | Wat KitchenAid niet vergoedt: |
|---|--|---|
| <p>Europa, het Midden-Oosten en Afrika:</p> <p>Voor model 5KFP1335, 5KFP1325: Drie jaar volledige garantie vanaf de aankoopdatum.</p> | <p>Het vervangen van onderdelen en arbeidsloon voor het repareren van defecten ten gevolge van materiaal- of constructiefouten. Deze herstellingen moeten uitgevoerd worden door een erkende dienst-na-verkoop/after sales service van KitchenAid.</p> | <p>A. Reparaties wanneer de foodprocessor gebruikt is voor iets anders dan de huishoudelijke bereiding van voedingswaren.</p> <p>B. Schade als gevolg van een ongeval, wijzigingen, ruwe behandeling, verkeerd gebruik of installatie/werking die niet in overeenstemming is met de lokale elektrische voorschriften.</p> |

KITCHENAID AANVAARDT GEEN ENKELE VERANTWOORDELIJKHEID VOOR INDIRECTE SCHADE.

Klantencontact

Indien u nog vragen hebt of de dichtsbijzijnde KitchenAid geautoriseerde dienst-na-verkoop/after sales service zoekt, kunt u onderstaande contactpersonen raadplegen.

OPMERKING : Alle reparaties moeten in het land van aankoop worden uitgevoerd door een geautoriseerde dienst-na-verkoop/after sales service van KitchenAid.

Gratis oproepnummer:

In Nederland: 0800 0200151

In België: 0800 93285

E-mail contact:

In Nederland: Ga naar www.KitchenAid.nl, en klik onderaan op de pagina op de link „Contact met ons opnemen”

In België: Ga naar www.KitchenAid.be, en klik onderaan op de pagina op de link „Contact met ons opnemen”

Adres België & Nederland:

KitchenAid Europa, Inc.

Postbus 19

B-2018 ANTWERPEN 11

Algemeen gratis oproepnummer:  00800 3810 4026

Bezoek onze website voor meer informatie:

www.KitchenAid.eu

©2017 Alle rechten voorbehouden.

Specificaties kunnen zonder voorafgaande kennisgeving worden gewijzigd.

KitchenAid

©2017 All rights reserved.
Specifications subject to change without notice.