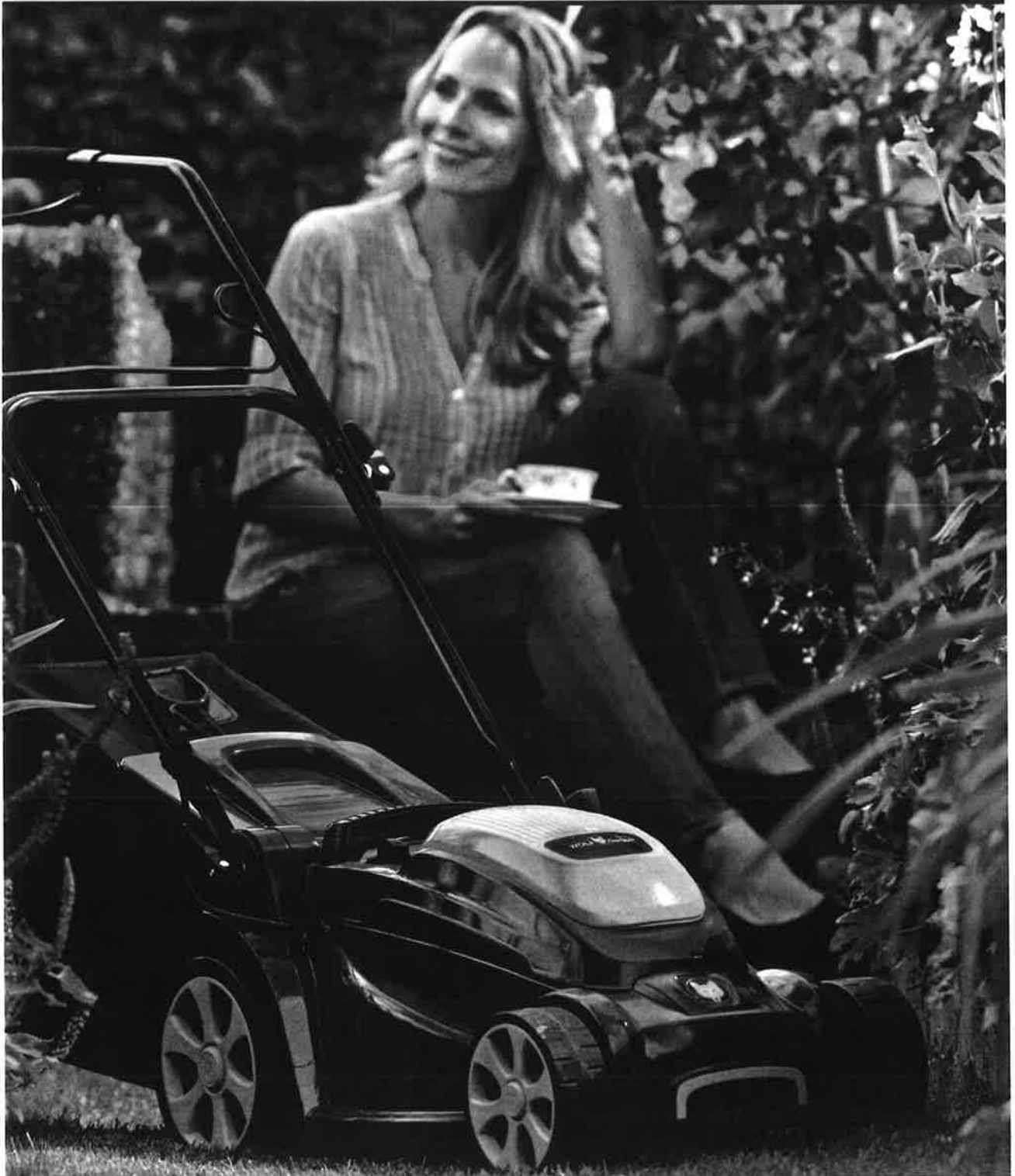
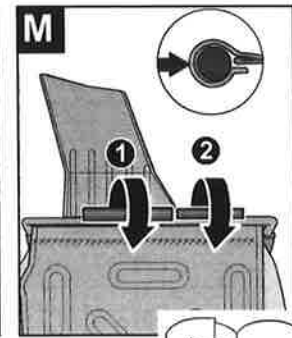
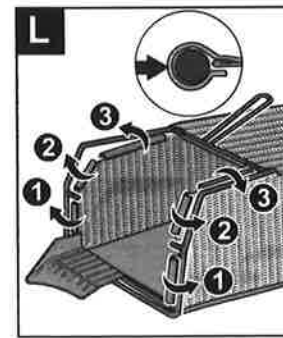
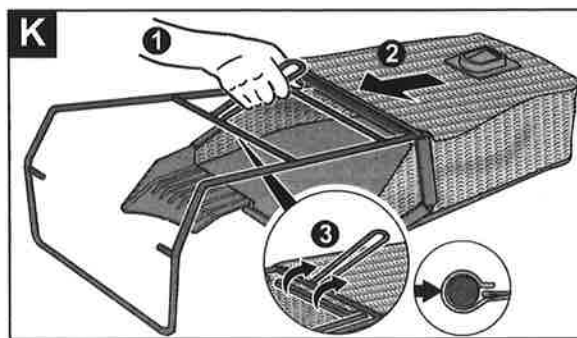
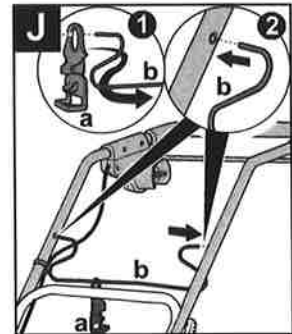
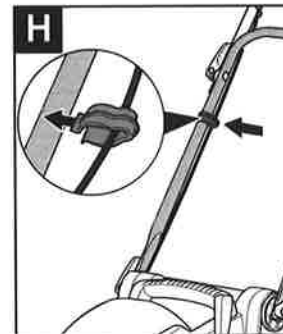
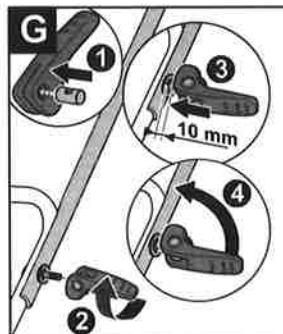
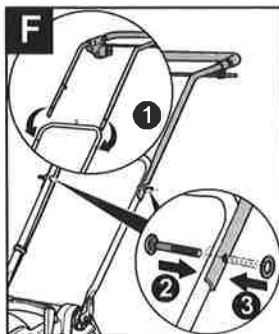
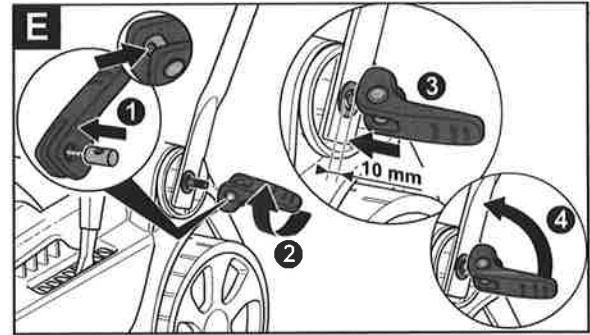
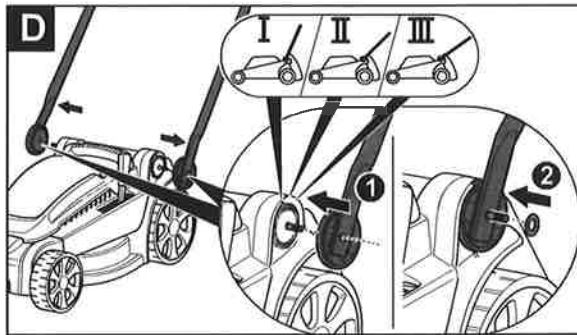
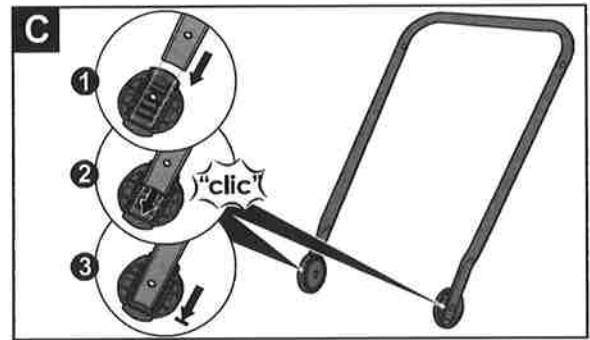
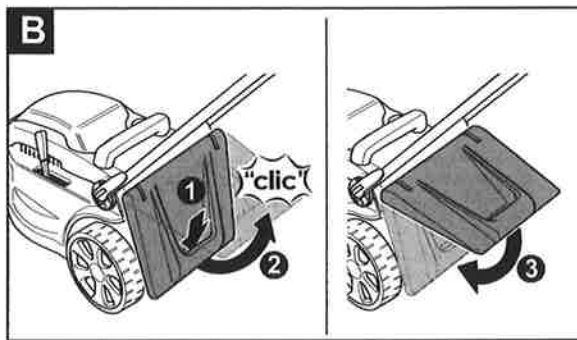


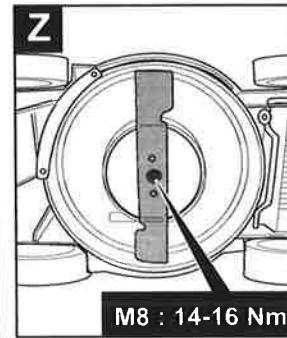
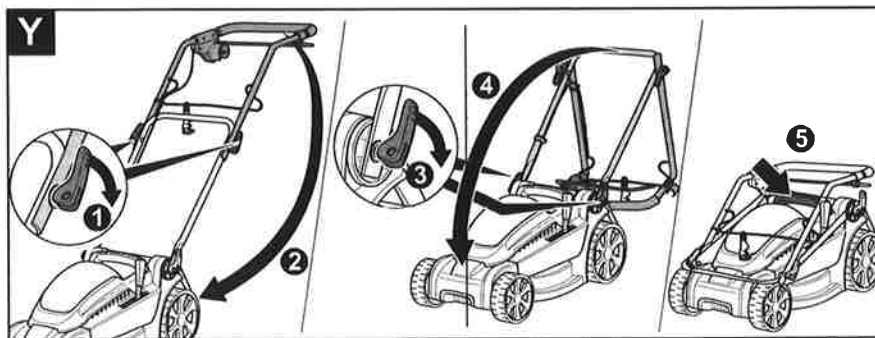
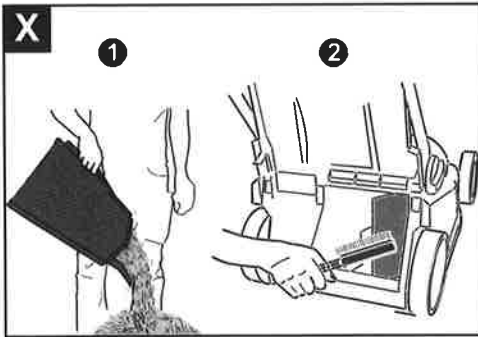
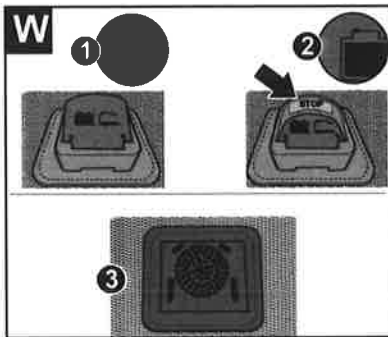
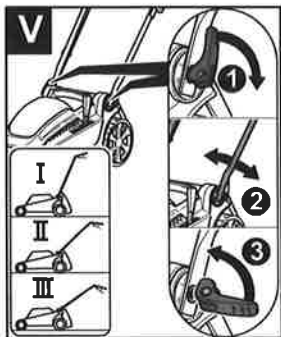
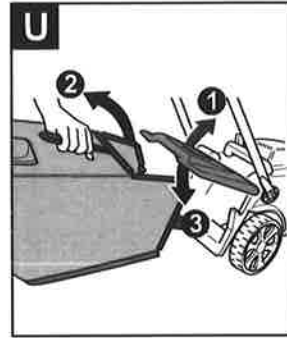
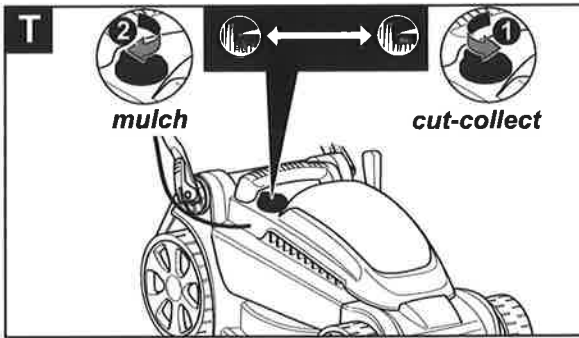
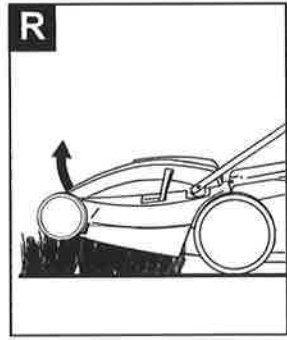
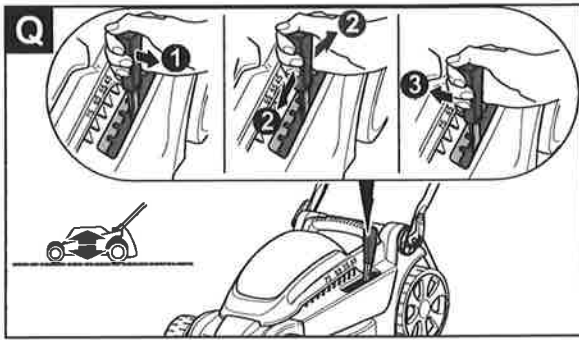
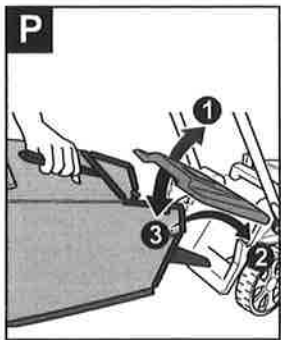
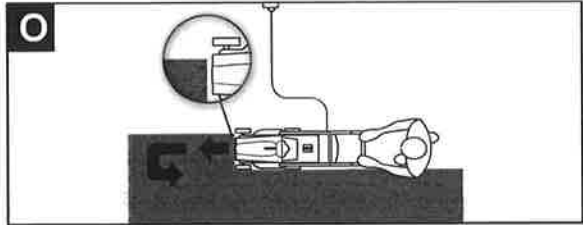
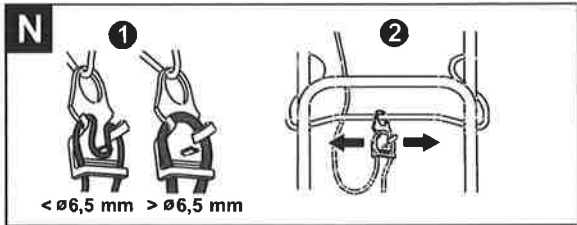
WOLF  Garten





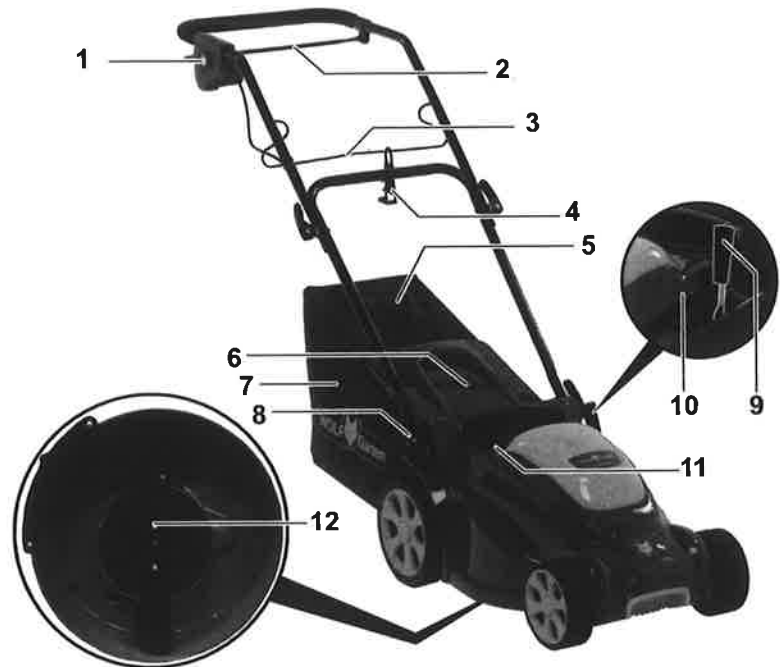
<b>A</b>	1x	1x	4x	2x	1x	4x	2x	4x	1x	1x
<b>a</b>										





**D**

- 1 Ein-/Aus-Schalter  
(Einschaltsperr)
- 2 Sicherheitsbügel
- 3 Wolf-Garten Flick-Flack®  
Bügel
- 4 Kabelzugentlastung
- 5 Füllstandsanzeige
- 6 Auswurfklappe
- 7 Grasfangsack
- 8 Griffhöheinstellung
- 9 Schnitthöheinstellung
- 10 Schnitthöhenanzeige
- 11 Wechselschalter (Mähen-  
Fangen/Mulchen)
- 12 Messerbalken

**GB**

- 1 On/Off switch (switch interlock)
- 2 Safety lever
- 3 Wolf-Garten Flick-Flack®  
cable guide
- 4 Cable strain relief
- 5 Level indicator
- 6 Discharge flap
- 7 Grass catcher bag
- 8 Handle height adjustment
- 9 Cutting height adjustment
- 10 Cutting height indicator
- 11 Changeover switch (mowing-  
collecting/mulching)
- 12 Cutter bar

**F**

- 1 Interrupteur Marche/Arrêt
- 2 Étrier de sécurité
- 3 Étrier Flick-Flack® Wolf Jardin
- 4 Frein à câble
- 5 Indicateur de niveau  
de remplissage
- 6 Clapet d'éjection
- 7 Sac de ramassage d'herbe
- 8 Réglage de la hauteur  
de poignée
- 9 Réglage de la hauteur de tonte
- 10 Affichage de la hauteur de tonte
- 11 Sélecteur (tonte – ramassage /  
paillage)
- 12 Porte-lame



<b>Deutsch</b> .....	<b>4</b>
(Originalbetriebsanleitung)	
<b>English</b> .....	<b>14</b>
(Original operating instructions)	
<b>Français</b> .....	<b>23</b>
(Notice d'instructions d'origine)	

## Sehr geehrter Kunde!

Mit diesem Rasenmäher haben Sie sich für ein Qualitätsprodukt der Marke WOLF-Garten entschieden. Ihr Rasenmäher erfüllt die vielfältigsten Anforderungen im Bereich Ihrer Rasenpflege.



Lesen Sie vor der ersten Inbetriebnahme des Rasenmähers die Bedienungsanleitung sorgfältig durch und machen Sie sich mit den Bedienungselementen und den Funktionen des Rasenmähers vertraut. Sie enthält wichtige Informationen über Sicherheit, Betrieb und Wartung des Rasenmähers. Befolgen Sie die für den Rasenmäher vorgesehenen Sicherheitshinweise, um sich und andere zu schützen. Ein unsachgemäßer Gebrauch kann zu Verletzungen, Brandgefahr und elektrischem Schlag führen und entbindet WOLF-Garten von jeglicher Haftung.



Aus Sicherheitsgründen dürfen Kinder, Jugendliche unter 16 Jahren und andere Personen, die mit der Bedienungsanleitung und der Handhabung des Rasenmähers nicht vertraut sind, den Rasenmäher nicht bedienen. Örtliche Bestimmungen können das Mindestalter des Benutzers festlegen.

## Inhalt

Bedeutung der Symbole	4
Sicherheitshinweise	5
Kabel	7
Entsorgung	7
Montage	8
Betrieb	9
Wartung	11
Beseitigung von Störungen	13
Ersatzteile und Zubehör	13
Garantie	13

## Bedeutung der Symbole



### Warnung!

Vor Inbetriebnahme die Gebrauchsanweisung lesen!



Vorsicht! Scharfes Schneidwerkzeug! Bitte während des Betriebs nicht in den rotierenden Messerbalken greifen. Finger und Füße vom Messerbalken fernhalten!  
Vor allen Arbeiten am Messerbalken den Netzstecker ziehen!  
Vor dem Säubern des Rasenmähers Netzstecker ziehen.



Dritte aus dem Gefahrenbereich fernhalten.

Halten Sie immer einen Sicherheitsabstand zum Messerbalken ein!



Das Anschlusskabel immer vom Messerbalken fernhalten!



*Cut-collect*-Funktion  
(Mähen/Fangen)



*Mulch*-Funktion  
(Mulchen)

---

## Sicherheitshinweise

---

### Allgemeine Sicherheitshinweise

- Lesen Sie zu Ihrer Sicherheit und für die Sicherheit anderer diese Bedienungsanleitung und ihre Sicherheitshinweise, bevor Sie den Rasenmäher benutzen. Bitte bewahren Sie die Bedienungsanleitung und ihre Sicherheitshinweise für den späteren Gebrauch sicher auf und halten diese für jeden Einsatz griffbereit.
- Der Rasenmäher ist ausschließlich zum Mähen von Rasen bestimmt. Jeder darüber hinausgehende Gebrauch gilt als nicht bestimmungsgemäß und Sie haften als Verantwortlicher für alle Schäden an Dritten und deren Eigentum.
- Personen, die den Rasenmäher bedienen, dürfen nicht unter dem Einfluss von Rauschmitteln (z. B. Alkohol, Drogen oder Medikamenten) stehen.
- Der Rasenmäher sollte nicht von Personen (einschließlich Kindern) mit eingeschränkten physischen, sensorischen oder geistigen Fähigkeiten oder mangels Erfahrung und/oder Wissens bedient werden, es sei denn, sie werden durch eine für ihre Sicherheit zuständige Person beaufsichtigt oder erhalten Anweisungen über die Handhabung des Rasenmähers.
- Informieren Sie auch andere Benutzer über die richtige Anwendung.
- Betreiben Sie den Rasenmäher nur in dem vom Hersteller vorgeschriebenen und ausgelieferten technischen Zustand. Eigenmächtige Veränderungen am Rasenmäher schließen eine Haftung des Herstellers für daraus resultierende Schäden aus.
- Geben Sie die Betriebsanleitung bei einem Besitzerwechsel mit dem Rasenmäher weiter.
- Ersatzteile müssen den vom Hersteller festgelegten Anforderungen entsprechen. Verwenden Sie daher nur Original-WOLF-Garten-Ersatzteile oder die vom Hersteller zugelassenen Ersatzteile. Bitte beachten Sie beim Austausch immer die mitgelieferten Einbauhinweise und ziehen Sie vorher den Netzstecker.
- Lassen Sie Reparaturen ausschließlich von einer qualifizierten Fachkraft oder der Fachwerkstatt durchführen.
- Dieser Rasenmäher ist für die Pflege von Gras- und Rasenflächen im privaten Bereich vorgesehen. Wegen körperlicher Gefährdung des Benutzers oder anderer Personen darf der Rasenmäher nicht für andere Zwecke eingesetzt werden.
- Aus Sicherheitsgründen dürfen Jugendliche unter 16 Jahren sowie Personen, die mit der Handhabung nicht vertraut sind, diesen Rasenmäher nicht benutzen.
- Nehmen Sie Rasenmäher nicht in Betrieb, wenn sich Personen (insbesondere Kinder) oder Tiere in unmittelbarer Nähe befinden. Achten Sie auch darauf, dass Kinder nicht mit dem Rasenmäher spielen.
- Unterbrechen Sie den Mähvorgang, wenn Sie bemerken, dass Personen (insbesondere Kinder) oder Haustiere in der Nähe sind.
- Verwenden Sie den Rasenmäher nur bei Tageslicht oder unter guter künstlicher Beleuchtung. Halten Sie Ihren Arbeitsbereich sauber und gut beleuchtet.
- Setzen Sie den Rasenmäher nur zu vernünftigen Tageszeiten ein und nicht am frühen Morgen oder in der Nacht, wenn Leute gestört werden könnten. Örtliche Bestimmungen können die Tageszeiten festlegen.
- Verwenden Sie den Rasenmäher nur bei trockenem Wetterbedingungen. Halten Sie ihn von Regen oder Nässe fern. Das Eindringen von Wasser in den Rasenmäher erhöht das Risiko eines elektrischen Schlags.

---

### Vor dem Einsatz

- Machen Sie sich vor Arbeitsbeginn mit dem Rasenmäher und seinen Funktionen sowie seinen Bedienelementen vertraut.
- Überprüfen Sie den Rasenmäher vor Inbetriebnahme und nach einem Aufprall auf Anzeichen von Verschleiß oder Beschädigung. Vergewissern Sie sich, dass der Motor vor Inbetriebnahme, Einstellung und Reinigung ausgeschaltet ist und der Netzstecker aus der Steckdose gezogen ist, sodass unbeabsichtigter Start verhindert wird. Lassen Sie Schäden von einer qualifizierten Fachkraft oder der Fachwerkstatt reparieren.
- Überprüfen Sie, ob alle Muttern, Bolzen und Schrauben festsitzen, um sicherzustellen, dass der Rasenmäher sicher betrieben wird.
- Entfernen Sie Einstellwerkzeuge oder Schraubenschlüssel, bevor Sie den Rasenmäher einschalten. Ein Werkzeug oder Schlüssel, der sich in dem rotierenden Messerbalken befindet, kann zu Verletzungen führen.



- Untersuchen Sie das Anschlusskabel und die am Rasenmäher außen installierte Leitung auf Beschädigung und Alterung (Brüchigkeit). Verwenden Sie das Kabel nur in einwandfreiem Zustand. Lassen Sie beschädigte Kabel von einer Elektrofachkraft oder der Fachwerkstatt reparieren.
- Benutzen Sie keinen Rasenmäher, dessen Schalter defekt ist und sich nicht mehr ein- oder ausschalten lässt. Lassen Sie diesen von einer qualifizierten Fachkraft oder der Fachwerkstatt reparieren.
- Verwenden Sie niemals einen Rasenmäher mit beschädigten oder fehlenden Schutzeinrichtungen, wie z. B. Auswurfklappe und/oder Grasfangsack, Gehäuse etc. Lassen Sie diese von einer dazu qualifizierten Fachkraft oder Fachwerkstatt reparieren oder ggf. austauschen.
- Überprüfen Sie die Auswurfklappe auf Brüchigkeit und festen Sitz.
- Vergewissern Sie sich vor dem Mähvorgang, dass der Rasen von Ästen, Steinen, Drähten etc. befreit ist und nehmen Sie während des Mähvorgangs immer darauf Rücksicht und entfernen Sie diese ggf. vor dem Mähvorgang.
- Überprüfen Sie den Grasfangsack auf Verschleiß und Verformungen.
- Prüfen Sie (Sichtprüfung), ob der Messerbalken und seine Befestigungsmittel stumpf, beschädigt oder deformiert sind.
- Ersetzen Sie einen stumpfen oder beschädigten Messerbalken im ganzen Satz, um keine Unwucht zu erzeugen. Weitere Hinweise finden Sie unter dem Kapitel „Wartung“.
- Mähen Sie nie barfuß oder in Sandalen.
- Vermeiden Sie eine abnormale Körperhaltung. Sorgen Sie für einen sicheren Stand und halten Sie jederzeit das Gleichgewicht. Laufen Sie nie, sondern bewegen sich in einem ruhigen Gang vorwärts. Dadurch können Sie den Rasenmäher in unerwarteten Situationen besser kontrollieren.
- Arbeiten Sie mit dem Rasenmäher nicht in explosionsgefährdeter Umgebung, in der sich brennbare Flüssigkeiten, Gase oder Stäube befinden. Der Rasenmäher kann Funken erzeugen, die den Staub oder die Dämpfe entzünden können.
- Kippen Sie den Rasenmäher nicht, wenn Sie den Motor einschalten, es sei denn, der Rasenmäher muss beim Anlassen gekippt werden.
- Halten Sie den durch das Griffgestänge gegebenen Sicherheitsabstand ein.
- Schalten Sie den Motor nur ein, wenn Ihre Füße in sicherem Abstand von dem Messerbalken sind.

#### Mähen an steilen Hängen

- Achten Sie auf sicheren Stand und mähen Sie langsam.
  - Mähen Sie immer quer zum Gefälle und nicht auf- und abwärts.
  - Üben Sie besondere Vorsicht beim Richtungswechsel. Es besteht Stolpergefahr!
  - Mähen Sie nicht an steilen Abhängen.
  - Seien Sie besonders vorsichtig, wenn Sie rückwärts mähen und den Rasenmäher zu sich ziehen.
  - Schalten Sie den Rasenmäher ab, wenn Sie ihn kippen oder transportieren, z. B. von/zum Rasen oder über Wege.
  - Seien Sie vorsichtig und greifen Sie nicht in den rotierenden Messerbalken.
  - Stellen Sie sich nicht vor die Grasauswurföffnung. Andernfalls können Sie von dem Messerbalken erfasst werden oder von dem ausgeworfenen Gras getroffen werden.
  - Lassen Sie bei Arbeitsunterbrechungen den Rasenmäher nie unbeaufsichtigt und bewahren Sie ihn an einem sicheren Ort auf.
  - Bevor Sie den Rasenmäher anheben oder wegtragen, schalten Sie den Motor ab, ziehen Sie den Netzstecker und warten Sie, bis der Messerbalken zum Stillstand gekommen ist.
  - Verstellen Sie die Schnitthöhe nur bei abgeschaltetem Motor und stillstehendem Messerbalken.
  - Öffnen Sie die Auswurfklappe nie, wenn der Motor noch läuft.
- 
- #### Beim Einsatz
- Vergewissern Sie sich während des Mähvorgangs, dass sich keine Personen (insbesondere Kinder) oder Tiere im Arbeitsbereich aufhalten.
  - Betreiben Sie den Rasenmäher immer nur in technisch einwandfreiem Zustand und verändern Sie nicht die werksseitig voreingestellten Motoreinstellungen.
  - Tragen Sie bei Arbeiten mit oder am Rasenmäher immer feste Schuhe und lange Hosen sowie weitere entsprechende persönliche Schutzausrüstung (Schutzbrille, Gehörschutz, griffige Arbeitshandschuhe etc.). Das Tragen von persönlicher Schutzausrüstung verringert das Risiko von Verletzungen. Tragen Sie keinen Schmuck oder weite Kleidung, die von dem Messerbalken erfasst werden könnte und halten Sie diese fern von sich bewegenden Teilen und dem Messerbalken.

- Stellen Sie vor dem Abnehmen des Grasfangsacks den Motor ab und warten Sie den Stillstand des Messerbalkens ab. Befestigen Sie nach der Entleerung den Grasfangsack sorgfältig und vergewissern Sie sich, dass den Grasfangsack sicher am Rasenmäher befestigt wird.
- Fahren Sie nie mit laufendem Motor über Kies. Es besteht die Gefahr des Steinschlags!
- Mähen Sie, wenn möglich, nicht in nassem Gras.
- Schalten Sie unter folgenden Umständen den Rasenmäher ab, ziehen Sie den Netzstecker und lassen Sie den Rasenmäher stehen:
  - beim Verlassen des Rasenmähers;
  - um den blockierten Messerbalken zu befreien;
  - um den Rasenmäher zu überprüfen, zu reinigen oder daran zu arbeiten;
  - wenn ein Fremdkörper getroffen wurde (überzeugen Sie sich erst, ob Rasenmäher oder Messerbalken beschädigt worden sind. Beseitigen Sie dann zunächst die Beschädigung);
  - wenn der Rasenmäher durch Unwucht stark vibriert (schalten Sie sofort den Rasenmäher ab und suchen Sie nach der Ursache);
  - wenn die Anschlussleitung während des Gebrauchs beschädigt wird.

### Nach dem Einsatz

- Schalten Sie den Rasenmäher aus und stellen Sie diesen an einem sicheren Ort ab.
- Sollten Sie Wartungs- und Reinigungsarbeiten am Rasenmäher durchführen, schalten Sie den Rasenmäher aus und ziehen Sie den Netzstecker und entfernen Sie den Grasfangsack.
- Achten Sie darauf, dass Lüftungsschlitze frei von Verschmutzungen sind.
- Lagern Sie den Rasenmäher nicht in Reichweite von Kindern.
- Nehmen Sie selbst keine Reparaturen am Rasenmäher vor, sondern lassen Sie diese nur von einer qualifizierten Fachkraft oder der Fachwerkstatt durchführen.

### Kabel



**Achtung! Stromschlag durch Kabelschaden!**  
Es wird nicht immer die Sicherung ausgelöst, wenn das Kabel durchtrennt oder beschädigt wird.

- Berühren Sie nicht das Kabel, bevor der Netzstecker aus der Steckdose gezogen ist.
- Lassen Sie beschädigte Kabel von einer Elektrofachkraft oder der Fachwerkstatt reparieren. Es ist verboten, das Kabel mit Isolierband zu reparieren.
- Befestigen Sie das Anschlusskabel an der Zugentlastung und lassen es nicht an Kanten und spitzen oder scharfen Gegenständen scheuern.
- Quetschen Sie das Kabel nicht durch Türritze oder Fensterspalten.
- Entfernen oder überbrücken Sie keine Schalteinrichtungen (z. B. Anbinden des Sicherheitsbügels am Griffholm).
- Verwenden Sie im Freien nur dafür zugelassene und entsprechend gekennzeichnete Anschlusskabel, z. B. H07RN – F 3 x 1,5 mm<sup>2</sup> (max. 25 m).
- Verbindungsteile von Anschlusskabeln müssen spritzwassergeschützt und aus Gummi oder mit Gummi überzogen sein.

### Entsorgung



Rasenmäher gehören nicht in den Hausmüll. Führen Sie Rasenmäher, Zubehör und Verpackung einer umweltfreundlichen Wiederverwertung zu.

## Montage

### Griffholm befestigen

**A B C D E F G H J V**



**Vorsicht!** Beim Zusammenlegen oder Ausklappen des Griffholms kann das Kabel beschädigt werden. Achten Sie darauf, das Kabel nicht zu knicken.

Führen Sie die Montage des Griffholms anhand der Abbildungen **A B C D E F G H J** und **V** wie folgt durch:

- Greifen Sie in die Griffmulde der Auswurfklappe **1 B** und ziehen Sie die Auswurfklappe nach oben, bis der Haken auf der Rückseite des Gehäuses und der Haken auf der Unterseite der Auswurfklappe mit einem lauten Geräusch auseinander rasten **2 E**.
- Legen Sie anschließend die Auswurfklappe wieder ab **3 E**. Das Gras kann durch den entstehenden Spalt zwischen Auswurfklappe und Gehäuse beim Arbeiten ohne Grasfangsack problemlos ausgeworfen werden. Weitere Informationen finden Sie unter dem Kapitel „Arbeiten ohne Grasfangsack“.
- Bringen Sie nun die beiden Holmhalterungen **A d** an dem unteren Teil des Griffholms **A k** an **1 C**.
- Legen Sie den unteren Teil des Griffholms an die Holmhalterung an und lassen diesen einrasten **2 C**. Schieben Sie den Griffholm bis zum Ende der Holmhalterung **3 C**.
- Ziehen Sie den unteren Teil des Griffholms an seinen Enden etwas auseinander und stecken Sie diesen auf die Gewindeschrauben, welche sich auf der linken und rechten Seite des Gehäuses befinden **1 D**.
- Platzieren Sie anschließend die beiden Unterlegscheiben **A f** auf den Gewindeschrauben **2 D**.
- Stecken Sie die Gewindebolzen **A h** in die Schnellspannhebel **A c**, sodass das Loch zu sehen ist **1 E**. Halten Sie diese mit Daumen und Zeigefinger fest und schrauben Sie die Schnellspannhebel samt Gewindebolzen im Uhrzeigersinn **2 E** bis zu einem Abstand von ~10 mm auf **3 E**.
- Befestigen Sie den unteren Teil des Griffholms, indem Sie den Schnellspannhebel in Richtung des Rasenmähers nach oben klappen **4 E**.
- Befestigen Sie anschließend den oberen Teil des Griffholms **A j**, indem Sie ihn an den unteren Teil des Trägerholms anlegen **1 F**. Halten Sie den oberen Teil des Griffholms mit einer Hand fest und stecken Sie mit der anderen Hand die beiden Schrauben **A g** von innen in die Bohrungen am unteren Teil des Griffholms **2 F**.
- Platzieren Sie anschließend die beiden Unterlegscheiben **A f** auf den Schrauben **3 F**.
- Stecken Sie die Gewindebolzen **A h** in die Schnellspannhebel **A c**, sodass das Loch zu sehen sind **1 G**. Halten Sie diese mit Daumen und Zeigefinger fest und schrauben Sie die Schnellspannhebel samt Gewindebolzen im Uhrzeigersinn **2 G** bis zu einem Abstand von ~10 mm auf **3 G**.
- Befestigen Sie den oberen Teil des Griffholms, indem Sie den Schnellspannhebel nach oben klappen **4 G**.
- Sie können den Griffholm je nach Körpergröße auf drei gewünschte Arbeitspositionen (I/II/III – **V**) einstellen, indem sie die beiden unteren Schnellspannhebel lösen **1 V** und die Neigung des zusammengebauten Griffholms soweit verändern, bis die gewünschte Höhe erreicht ist **2 V**. Ist der Griffholm auf die gewünschte Höhe eingestellt, so klappen Sie die unteren Schnellspannhebel wieder nach oben **3 V**.
- Befestigen Sie das Netzkabel am Rasenmäher, in dem Sie es mit einer Kabelklemme **A e** an der gezeigten Stelle in Abb. **H** (siehe Pfeil) anbringen.
- Nehmen Sie die Zugentlastung **A a** und hängen Sie diese mit der großen Öffnung auf den WOLF-Garten Flick-Flack® Bügel **A b** **1 J**.
- Stecken Sie zum Schluss den WOLF-Garten Flick-Flack® Bügel innen in die beiden Ösen auf der linken und rechten Seite des oberen Teils des Griffholms **2 J**.
- Sie haben die Möglichkeit den Griffholm für einen einfachen Transport und für die Lagerung zusammenzuklappen. Weitere Informationen finden Sie unter dem Kapitel „Transport und Lagerung“.

### Grasfangsack montieren **K L M**

Führen Sie die Montage des Grasfangsacks anhand der Abbildungen **K L** und **M** wie folgt durch:

- Greifen Sie mit der einen Hand das Gestänge am Griff **1 K** und ziehen Sie mit der anderen Hand den Stofffangsack über das lange Ende des Gestänges **2 K**. Führen Sie den Stofffangsack mit seinem Profil unter dem Griff am Gestänge durch und bringen Sie das Profil des Stofffangsacks am Gestänge unter dem Griff an **3 K**.

- Befestigen Sie danach die seitlichen Profile des Stofffangsacks am Gestänge. Beginnen Sie mit den beiden untersten Profilen **1 L**. Befestigen Sie danach die beiden kleine Profile darüber **2 L** und zum Schluss die beiden Profile links und rechts unterhalb des Griffs **3 L** (siehe Pfeile).
- Drehen Sie anschließend den Grasfangsack um und bringen Sie zunächst das Profil unter der Schütte **1 M** und danach das Profil neben der Schütte **2 M** am unteren Teil des Gestänges an.

## Betrieb

### Betriebszeiten

- Beachten Sie bitte regionale Vorschriften.
- Erfragen Sie die Betriebszeiten bei Ihrer örtlichen Ordnungsbehörde.

### Kabel in die Zugentlastung führen **N O**

- Bitte führen Sie das Kabel in die Zugentlastung gemäß Abb. **1 N**. Auf welche Weise das Kabel befestigt wird, hängt von seinem Durchmesser ab.
- Wenn das Kabel einen Durchmesser von unter 6,5 mm hat, dann müssen Sie das Kabel von unten durch die Zugentlastung stecken und zuerst über den linken und rechten Haken und danach über den mittleren Haken der Zugentlastung stülpen.
- Wenn das Kabel einen Durchmesser von über 6,5 mm hat, dann müssen Sie das Kabel von unten durch die Zugentlastung stecken und nur über den linken und rechten Haken stülpen.

### Hinweis zum WOLF-Garten Flick-Flack® Bügel **2 N O**

Der WOLF-Garten WOLF-Garten Flick-Flack® Bügel hält das Kabel vom Schneidwerk ab **2 N O**.

### Grasfangsack einhängen **P**



**Achtung! Rotierender Messerbalken!**  
Nehmen Sie Einstellungen am Rasenmäher nur bei abgeschaltetem Motor und stillstehendem Messerbalken vor.

- Heben Sie die Auswurfklappe an **1 P**.
- Greifen Sie den Grasfangsack an seinem schwarzen Griff und kippen Sie ihn leicht, sodass Sie den Grasfangsack mit seinen Haken in die Aussparungen des Rasenmähers auf der Rückseite einhängen können **2 P** (siehe Pfeile).
- Hängen Sie den Grasfangsack in den Rasenmäher ein **2 P**.
- Klappen Sie die Auswurfklappe wieder nach unten **3 P**.

### Schnitthöhe einstellen **Q**



**Achtung! Rotierender Messerbalken!**  
Nehmen Sie Arbeiten/Einstellungen am Rasenmäher nur bei abgeschaltetem Motor und stillstehendem Messerbalken vor.

- Ziehen Sie den Hebel leicht nach außen **1 Q**.
- Stellen Sie die gewünschte Schnitthöhe ein **2 Q**.
- Lassen Sie den Hebel wieder los **3 Q**.

### Schnitthöhe – Graszustand

- Mähen Sie einen möglichst trockenen Rasen, um die Grasnarbe zu schonen.
- Stellen Sie eine Schnitthöhe von 45 mm ein.
- Mähen Sie bei feuchtem und hohem Rasen mit höherer Schnitthöhe.

### Anschluss an die Steckdose (230 Volt, 50 Hz)



Schließen Sie den Rasenmäher nur an Steckdosen an, die mit einer Sicherung von 16 Ampere (oder LS-Schalter Typ B) träge abgesichert sind.

### Wichtige Hinweise zur Fehlerstromschutzeinrichtung

- Diese Schutzeinrichtungen schützen Sie vor schweren Verletzungen beim Berühren von beschädigten Leitungen, Isolationsfehlern und in bestimmten Fällen auch beim Beschädigen von unter Spannung stehenden Leitungen.
- Schließen Sie den Rasenmäher nur an Steckdosen an, die mit einer Fehlerstromschutzeinrichtung (RCD) mit einem Fehlerstrom von nicht mehr als 30 mA abgesichert sind.
- Für Alt-Installationen gibt es Nachrüstätze. Sprechen Sie mit einer qualifizierten Elektro-Fachkraft.

### Rasenmäher ein-/ausschalten **R S**

- Schalten Sie den Rasenmäher auf ebener Fläche ein.
- Schalten Sie ihn nicht im hohen Gras ein – heben Sie ihn notfalls an wie in Abb. **R** gezeigt.
- Schalten Sie zum Schutz vor Verletzungen den Rasenmäher nicht ein, wenn Sie vor der Grasauswurföffnung stehen!

### Motor ein **S**

- Drücken Sie den Knopf und halten diesen **1 S**.
- Ziehen Sie den Sicherheitsbügel an **2 S**.
- Lassen Sie den Knopf los **1 S**.

### Motor aus **S**

- Lassen Sie den Sicherheitsbügel los **3 S**.

### Mäh-/Fangfunktion aktivieren **P T U**



**Achtung! Rotierender Messerbalken!**  
Nehmen Sie Einstellungen am Rasenmäher nur bei abgeschaltetem Motor und stillstehendem Messerbalken vor.

Der Rasenmäher ist mit einem Wechselschalter (*cut-collect-mulch*) ausgestattet. *cut-collect* steht für Mähen-Fangen, *mulch* steht für Mulchen. Mit diesem Schalter können Sie die Funktionen Mähen-Fangen oder Mulchen am Rasenmäher für Ihre Gartenpflege einstellen.

- Heben Sie die Auswurfklappe an **1 U**.
- Entfernen Sie den Grasfangsack **2 U**.
- Lassen Sie die Auswurfklappe wieder ab **3 U**. Drehen Sie den Schalter auf *cut-collect* **1 T**.
- Heben Sie die Auswurfklappe an **1 P**.
- Hängen Sie den Grasfangsack ein **2 P**.
- Lassen Sie die Auswurfklappe wieder ab **3 P**.
- Starten Sie den Motor und achten Sie darauf, dass Ihre Füße einen Sicherheitsabstand zum Messerbalken haben.

### Grasfangsack abnehmen und entleeren **U W X**

Wenn Schnittgut am Boden liegen bleibt oder auf der Füllstandsanzeige das gelbe STOP-Schild zu sehen ist **W 2**, so ist der Grasfangsack voll und Sie sollten diesen umgehend entleeren **1 X**.



**Achtung! Rotierender Messerbalken!**  
Nehmen Sie Einstellungen am Rasenmäher nur bei abgeschaltetem Motor und stillstehendem Messerbalken vor.

- Schalten Sie den Motor aus und ziehen Sie den Netzstecker.

- Heben Sie die Auswurfklappe an **1 U**.
- Entfernen Sie den Grasfangsack **2 U**.
- Lassen Sie die Auswurfklappe wieder ab **3 U**. Entleeren Sie den Grasfangsack **1 X**.
- Beseitigen Sie vor dem Starten eventuelle Verstopfungen im Mähraum.

### Hinweise zur Füllstandsanzeige **W**

- Je nach Stellung der Klappe der Füllstandsanzeige, wird der Füllgrad des Grasfangsacks angezeigt.
- Ist der Grasfangsack leer, so steht die Klappe der Füllstandsanzeige nach oben **1 W**.
- Ist der Grasfangsack voll, so steht die Klappe der Füllstandsanzeige nach unten und das gelbe STOP-Schild ist sichtbar **2 W**. Der Grasfangsack muss umgehend entleert werden **1 X**.
- Um eine einwandfreie Funktion der Füllstandsanzeige zu gewährleisten, reinigen Sie regelmäßig die Fläche unter der Füllstandsanzeige auf der Innenseite des Grasfangsacks mit einem Handfeger **3 W**.

### Ohne Grasfangsack arbeiten

- Wenn Sie den Grasfangsack abnehmen, klappt die Auswurfklappe nach unten.
- Beim Arbeiten ohne Grasfangsack wird das Schnittgut direkt nach unten ausgeworfen.

### Mulchen **T**

Beim Mulchen wird das Gras durch ein spezielles Schnittsystem mehrmals geschnitten und dem Boden wieder zugeführt. Somit entsteht kein Rasenabfall. Desweiteren schützt das Mulchen vor Austrocknung des Rasens. Der gemulchte Rasen enthält viele Nährstoffe. Für ein optimales Ergebnis muss der Rasen stets kurz gehalten werden. Weitere Informationen finden Sie auch unter dem Kapitel „Tipps zur Rasenpflege“.

### Hinweise zum Mulchen

Wir empfehlen je nach Rasenwachstum 1 – 2 x pro Woche zu mulchen. Dabei darf der Rasen nicht zu hoch und nicht zu feucht sein!

- Schieben Sie den Rasenmäher beim Mulchen langsam.
- Achten Sie darauf, dass sich die Schneidbahnen überlappen.
- Schneiden Sie nicht mehr als 20 mm Gras ab.

Bei Moosbefall oder Verfilzung des Rasens ist das Mulchen nicht empfehlenswert, weil das Schnittgut auf der Moosfläche bzw. der Verfilzung liegen bleibt und somit nicht dem Boden zugeführt werden kann.

- Vertikutieren und düngen Sie den Rasen regelmäßig.

**MULCH-Funktion aktivieren** **T U**

**Achtung! Rotierender Messerbalken!**  
Nehmen Sie Arbeiten/Einstellungen am Rasenmäher nur bei abgeschaltetem Motor und stillstehendem Messerbalken vor.

Der Rasenmäher ist mit einem Wechselschalter (*cut-collect-mulch*) ausgestattet. *Cut-collect* steht für Mähen-Fangen, *mulch* steht für Mulchen.

Mit diesem Schalter können Sie die Funktionen Mähen-Fangen oder Mulchen am Rasenmäher für Ihre Gartenpflege einstellen.

- Heben Sie die Auswurfklappe an **1 U**.
- Entfernen Sie den Grasfangsack **2 U**.
- Lassen Sie die Auswurfklappe wieder ab **3 U**.
- Drehen Sie den Schalter auf *mulch* **2 T**.



Hängen Sie den Grasfangkorb nicht wieder ein, da die Schütze beschädigt werden kann.

**Tipps zur Rasenpflege** **O**

- Der Rasen besteht aus verschiedenen Grasarten. Wenn Sie häufig mähen, wachsen verstärkt Gräser, die stark wurzeln und eine feste Grasnarbe bilden. Wenn Sie selten mähen, entwickeln sich verstärkt hochwachsende Gräser und andere Wildkräuter (z. B. Klee, Gänseblümchen)

- Damit ihr Rasen gesund und gleichmäßig wachsen kann und keine Rasenstreifen entstehen, müssen sich die Schneidbahnen immer um einige Zentimeter überdecken **O**.
- Legen Sie das Kabel stets sicher auf Terrasse, Weg oder das bereits geschnittene Gras.
- Die Normalhöhe des Rasens liegt bei etwa 40–50 mm. Mähen Sie etwa ein Drittel der Gesamthöhe, sobald der Rasen eine Höhe von 60–70 mm erreicht hat.
- Schneiden Sie den Rasen nicht kürzer als 45 mm, da sonst die Grasnarbe bei Trockenheit geschädigt werden kann.
- Schneiden Sie hochgewachsenes Gras (z. B. nach dem Urlaub) etappenweise auf Normalhöhe.

**Nach Arbeitsende** **X**

- Schalten Sie den Rasenmäher aus, warten Sie, bis der Messerbalken zum Stillstand gekommen ist, und ziehen Sie den Netzstecker.
- Entleeren Sie den Grasfangsack **1 X**.
- Stellen Sie den Rasenmäher an einem sicheren Ort ab.

**Wartung****Allgemein**

**Achtung! Rotierender Messerbalken!**  
Ziehen Sie vor allen Wartungs- und Reinigungsarbeiten den Netzstecker und greifen Sie nicht an den rotierenden Messerbalken.

- Stellen Sie den Rasenmäher nicht in feuchten Räumen ab.
- Lassen Sie den Rasenmäher am Ende der Saison von einer qualifizierten Fachkraft oder der Fachwerkstatt überprüfen.
- Führen Sie aus Sicherheitsgründen niemals selbst Reparatur- und Wartungsarbeiten sowie den Austausch von Sicherheitselementen, Kabeln usw. durch, sondern lassen Sie diese Arbeiten von einer qualifizierten Fachkraft oder der Fachwerkstatt durchführen.

**Reinigung des Rasenmähers** **X**

**Achtung! Schalten Sie vor jedem Transport und jeder Lagerung den Rasenmäher ab, warten Sie den Stillstand des Messerbalkens ab und ziehen Sie den Netzstecker!**

- Reinigen Sie nach jedem Mähen den Rasenmäher mit einem Handfeger.
- Reinigen Sie in regelmäßigen Abständen die Mulchklappe mit einem Handfeger **2 X**.
- Spritzen Sie den Rasenmäher keinesfalls mit Wasser oder Hochdruckreiniger ab.

### Reinigung des Grasfangsacks **U W X**

- Reinigen Sie den Grasfangsack am besten direkt nach dem Mähen.
- Heben Sie die Auswurfklappe an **1 U**.
- Entfernen Sie den Grasfangsack **2 U**.
- Lassen Sie die Auswurfklappe wieder ab **3 U**.
- Entleeren Sie den Grasfangsack **1 X**.
- Reinigen Sie den Stofffangsack samt Gestänge mit Wasser oder einem Handfeger.
- Reinigen Sie insbesondere die Fläche unter der Füllstandsanzeige **3 W**.
- Lassen Sie den Stofffangsack vor dem nächsten Gebrauch trocknen.

### Transport und Lagerung **Y**



**Achtung! Schalten Sie vor jedem Transport und jeder Lagerung den Rasenmäher ab, warten Sie den Stillstand des Messerbalkens ab und ziehen Sie den Netzstecker!**

- Stellen Sie den Rasenmäher beim Transport mit einem Fahrzeug sicher ab.
- Sichern Sie den Rasenmäher ausreichend gegen unbeabsichtigtes Verrutschen, wenn Sie ihn auf oder in einem Fahrzeug transportieren.
- Um den Rasenmäher leichter zu verstauen, haben Sie die Möglichkeit den Griffholm zusammenzuklappen **Y**.
- Lösen Sie dazu die beiden oberen Schnellspannhebel samt Gewindebolzen **1 Y** und schrauben Sie diese um ca. 5 mm auf. Halten Sie dabei den oberen Teil des Griffholms gut fest, da Sie sich sonst die Hand und die Finger klemmen könnten.
- Klappen Sie anschließend den oberen Teil des Griffholms nach hinten **2 Y**.



**Achtung! Wenn Sie den Griffholm nach vorne klappen, kann das Kabel beschädigt werden.**

- Lösen Sie die beiden unteren Schnellspannhebel **3 Y**.
- Klappen Sie beide Griffholme nach vorn und legen diese auf den Vorderräder des Rasenmähers ab **4 Y**.
- So können Sie den Rasenmäher an seinem Griff problemlos transportieren oder zur Lagerung an einen sicheren Ort bringen **5 Y** (siehe Pfeil).

### Lagerung im Winter

- Führen Sie nach jeder Mähseason eine gründliche Reinigung an Ihrem Rasenmäher durch.
- Lassen Sie Ihren Rasenmäher im Herbst von einer Fachwerkstatt kontrollieren.
- Lagern Sie den Rasenmäher in einem sauberen und trockenen Raum.
- Schützen Sie den Rasenmäher bei längerer Lagerung gegen Rost im Winter.

### Auswechseln des Messerbalkens **Z**


- Ziehen Sie bei allen Arbeiten am Messerbalken zunächst den Netzstecker und tragen Sie Schutzhandschuhe.



**Achtung! Lassen Sie alle Arbeiten am Messerbalken von einer qualifizierten Fachkraft oder der Fachwerkstatt durchführen.**

- Durch Nachschleifen des Messerbalkens kann eine Unwucht entstehen. Lassen Sie daher eine Unwuchtprüfung von der Fachwerkstatt durchführen.
- Um den Messerbalken wechseln zu können, wird ein Drehmomentschlüssel mit SW13 (M8) benötigt.  
Anzugsmoment der Schrauben: 14–16 Nm **Z**.

## Beseitigung von Störungen

Problem	Mögliche Ursache	Abhilfe
Unruhiger Lauf, starkes Vibrieren des Rasenmähers.	Der Messerbalken ist schadhaft.	Suchen Sie eine Fachwerkstatt auf.
	Der Messerbalken ist von der Befestigung gelöst.	Folgen Sie den Hinweisen in Kapitel „Auswechseln des Messerbalkens“.
Motor läuft nicht.	Die Sicherung am Hauptnetzanschluss hat ausgelöst/ist defekt.	Lassen Sie dies von einer Elektrofachkraft reparieren.
	Vorgehensweise im Falle eines Kabelschadens:  <b>Achtung!</b> Stromschlag durch Kabelschaden! Die Sicherung wird nicht immer ausgelöst, wenn das Kabel durchtrennt oder beschädigt wird. Berühren Sie das Kabel nicht, bevor der Netzstecker aus der Steckdose gezogen ist. Lassen Sie beschädigte Kabel von einer Elektrofachkraft oder der Fachwerkstatt reparieren. Es ist verboten, das Kabel mit Isolierband zu flicken.	Suchen Sie eine Fachwerkstatt auf.
Schlechte Mäh-/Fangleistung.	Der Messerbalken ist stumpf.	Suchen Sie eine Fachwerkstatt auf.
	Der Grasfangsack ist verstopft.	Folgen Sie den Hinweisen in Kapitel „Grasfangsack entleeren“.
	Die Schnitthöhe ist nicht angepasst.	Folgen Sie den Hinweisen in Kapitel „Schnitthöhe einstellen“.



Suchen Sie im Zweifelsfall immer eine Fachwerkstatt auf.

**Achtung!** Stellen Sie vor jeder Prüfung oder vor Arbeiten am Messerbalken den Rasenmäher ab und ziehen Sie den Netzstecker.

## Ersatzteile und Zubehör

Bestell-Nr.	Artikel-Bezeichnung	Artikel-Beschreibung
196-122-650	WBL3401	Messerbalken A340 (34 cm Schnittbreite)
196-123-650	WBL3701	Messerbalken A370 (37 cm Schnittbreite)
196-124-650	WBL4001	Messerbalken A400 (40 cm Schnittbreite)

## Garantie

In jedem Land gelten die von unserer Gesellschaft oder dem Importeur herausgegebenen Garantiebestimmungen. Störungen beseitigen wir an Ihrem Rasenmäher im Rahmen der Gewährleistung kostenlos, sofern ein Material- oder Herstellungsfehler die Ursache sein sollte. Im Garantiefall wenden Sie sich bitte an Ihren Verkäufer oder die nächstgelegene Niederlassung.