

Instructieboekje
Bedienungsanleitung
Livret d'instructions



 **EUROM[®] Area Loungeheater**

Outdoor loungeheater - gas

DANK

Hartelijk dank dat u voor een EUROM terrasverwarmer hebt gekozen. U hebt daarmee een goede keus gemaakt! Wij hopen dat hij tot uw volle tevredenheid zal functioneren.

Om het beste uit uw terrasstraler te halen is het belangrijk dat u dit instructieboekje vóór gebruik aandachtig en in zijn geheel doorleest en ook begrijpt. Schenk daarbij speciaal aandacht aan de veiligheidsvoorschriften; die worden vermeld ter bescherming van u en uw omgeving!

Bewaar het instructieboekje vervolgens om het in de toekomst nog eens te kunnen raadplegen. Bewaar ook de verpakking: dat is de beste bescherming voor uw terrasstraler tijdens de opslag buiten het seizoen. En mocht u het apparaat ooit aan iemand anders overdragen, lever er dan het instructieboekje en de verpakking bij.

BELANGRIJKE VEILIGHEIDSVOORSCHRIFTEN

Bij het gebruik van dit apparaat dienen altijd een aantal basale veiligheidsregels in acht te worden genomen om het risico van brand of lichamelijk letsel enz. te voorkomen. Lees daarom de veiligheidsvoorschriften, maar ook de instructies voor plaatsing en werking van het apparaat zorgvuldig door voordat u het apparaat in gebruik neemt.

- Voor gebruik dient het apparaat geheel volgens de instructies te zijn opgebouwd. Houd tijdens de opbouw brandbare materialen uit de buurt!
- Plaats uw loungeheater altijd op een stevige, vlakke, horizontale en trillingvrije ondergrond.
- Gebruik alleen propaan- of butaangas
- Draai de kraan van de gasfles of de gasdrukregelaar dicht na gebruik.
- Voor gebruik buitenshuis en in ruimten die tijdens het gebruik goed geventileerd worden. Niet voor gebruik in caravans, campers, boten enz. Een ruimte is goed geventileerd wanneer 25% van het oppervlak van de wanden open is. De oppervlakte van de wanden is de som van het totale oppervlak. Gebruik in gesloten ruimtes kan gevaarlijk zijn en is VERBODEN.
- Dit apparaat moet worden geïnstalleerd in overeenstemming met de instructies en volgens de wettelijke voorschriften.
- Toestelcategorie: A.
- De ventilatieopeningen in de gasflesbehuizing mogen nooit worden geblokkeerd. Houd ze ook vrij van vuil.
- Voor het gebruik van gasflessen bestaan wettelijke voorschriften. Installeer en bewaar de gasfles conform deze voorschriften. Gebruik geen ander gas of andere licht ontvlambare vloeistof in de terrasverwarmer dan het door de fabrikant voorgeschreven propaan- of butaangas, in EEC-goedgekeurde gascilinders met een veiligheidsventiel.

Gebruik nooit een gasfles

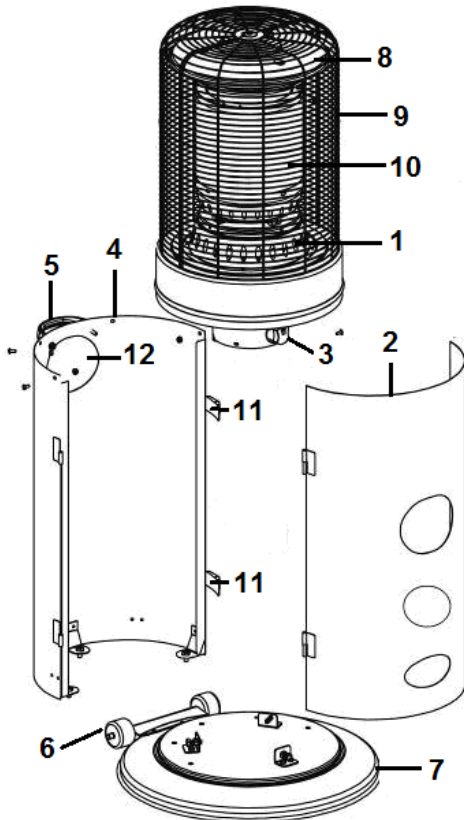
met een beschadigd oppervlak, ventiel, ring of bodem!

- Vervang de gasfles buitenshuis, en uit de buurt van vuur, vonken en andere ontstekingsbronnen.
- Bewaar geen lichtontvlambare vloeistoffen of materialen als verf, benzine, gastankjes enz. in de onmiddellijke nabijheid van het apparaat. Gebruik het apparaat niet in een brandgevaarlijke omgeving zoals nabij gastanks, gasleidingen of spuitbussen. Dat levert explosie- en brandgevaar op!
- Als het apparaat beschadiging of storing vertoont, wend u dan tot uw leverancier, de fabrikant of een erkend servicepunt ter reparatie of vervanging. Voer zelf geen reparaties uit, dat kan gevaarlijk zijn! Reparaties, uitgevoerd door onbevoegden of wijzigingen aan het apparaat doen de garantie en de aansprakelijkheid van de fabrikant vervallen.
- Vervang de flexibele slang op de voorgeschreven tijden.

- Probeer op geen enkele wijze veranderingen aan het apparaat aan te brengen. Verkeerde installatie, onoordeelkundig gebruik, wijzigingen of aanpassingen aan het apparaat kunnen schade of letsel veroorzaken. Fabrikant en importeur aanvaarden hiervoor geen enkele verantwoordelijkheid!
- Gebruik uitsluitend de regelaar die door de fabrikant wordt meegeleverd, ook bij eventuele vervanging.
- Het hele gassysteem, slangregulatie, waakvlam en brander moeten voor gebruik en na het verwisselen van de gasfles eerst gecontroleerd worden, en daarna minstens elke maand een keer. **Alle lekkagecontroles moeten worden uitgevoerd met een zeepoplossing, nooit met vuur!** Neem de verw warmer niet in gebruik voordat alle verbindingen op lekkages gecontroleerd zijn. Rook niet tijdens de controles.
- Draai het ventiel van de gasfles onmiddellijk dicht als u de geur van gas waarneemt. Gas is licht ontvlambaar, explosief en zwaarder dan lucht, dus het blijft laag hangen. In zijn natuurlijke staat heeft propaan gas geen geur; voor uw veiligheid is er een geur aan toegevoegd, te vergelijken met die van verrotte kool.
- Verplaats de terrasstraler niet terwijl hij in werking is. Draai de gasfles dicht voordat u het apparaat verplaatst en laat de terrasver warmer eerst afkoelen.
- Als de terrasver warmer niet in gebruik is dient de gasfles dichtgedraaid te zijn en de bedieningsknop op UIT (OFF).
- Controleer regelmatig of de aansluitingen op de gasdrukregelaar passend en in goede conditie zijn.
- Bedieningspaneel, brander en de luchtcirculatiegang moeten regelmatig worden gereinigd. Zorg er wel voor alle voor de reiniging verwijderde (beveiligings)onderdelen terug te plaatsen!
- Verf vlammscherm, besturingspaneel of reflectorkap niet.
- Zorg ervoor dat gasdrukregelaar en slang zich te allen tijde op een zodanige plaats bevinden dat er geen toevallige schade aan kan worden toegebracht en niemand erover kan struikelen.
- Gebruik de terrasver warmer uitsluitend voor het doel, waarvoor hij is ontworpen: het verwarmen van een terras of vergelijkbare ruimte. Dus niet om zalen, kassen, bars o.i.d. te verwarmen en niet voor het drogen van textiel of andere vochtige voorwerpen.
- Houd ontvlambare materialen uit de buurt van de verw warmer.
- De terrasver warmer kan intense hitte voortbrengen. Stel mensen (i.h.b. kleine kinderen en ouderen) en dieren niet aan de directe hitte van de terrasver warmer bloot. Pas ook op voor brandwonden en kledingschade!
- Contact met vloeibaar gas kan bevriezingswonden veroorzaken.
- Zorg voor zorgvuldig toezicht wanneer dit apparaat wordt gebruikt in de aanwezigheid van kinderen, handelingsonbekwame personen of huisdieren. Dit apparaat is niet geschikt om te worden gebruikt door personen (incl. kinderen) met een fysieke- zintuiglijke- of mentale beperking, of gebrek aan ervaring en kennis, ongeacht of er toezicht is of instructie is gegeven aangaande het gebruik van het apparaat door een persoon die verantwoordelijk is voor hun veiligheid. Er dient op te worden toegezien dat kinderen niet met het apparaat spelen. Ook zij die te weinig ervaring hebben met- of kennis hebben van dergelijke apparatuur dienen zich van het gebruik ervan te onthouden, tenzij er instructie over het gebruik van het apparaat wordt gegeven en toezicht wordt gehouden door iemand die verantwoordelijk is voor hun veiligheid.
- Bij stevige wind dienen er maatregelen te worden getroffen tegen omwaaien van de terrasstraler.
- Dompel het apparaat nooit in water, zorg ervoor dat hij er niet in kan vallen en voorkom dat water het apparaat kan binnendringen.

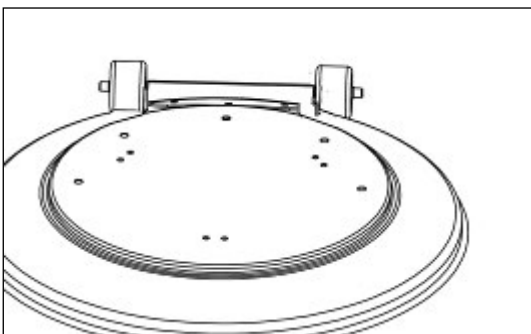
- Bij de volgende verschijnselen dient u de terrasverwarmer onmiddellijk uit te schakelen en na te (laten) kijken:
 - Als de verwarming niet heet genoeg wordt.
 - Als de brander ploppende geluiden maakt tijdens het gebruik (een zacht geluidje tijdens het doven is normaal).
 - Als de vlampunten extreem geel zijn en u gas ruikt.
- **Waarschuwing!** Laat het apparaat nooit zonder toezicht achter als het in werking is.

BESCHRIJVING

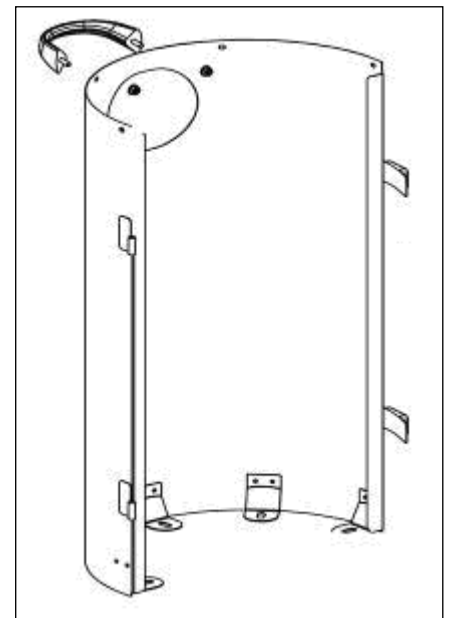


1. Brander
2. Deurpaneel
3. Bedieningsknop
4. Achterpaneel
5. Handgreep
6. Wielen
7. Voet
8. Reflectiescherm
9. Veiligheidsrooster
10. Branderhoofd
11. Sluitklem
12. Bedieningsopening

SAMENSTELLING

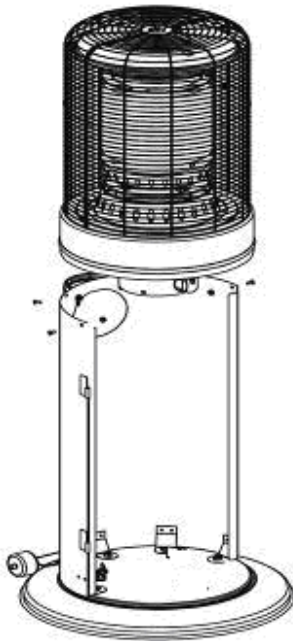
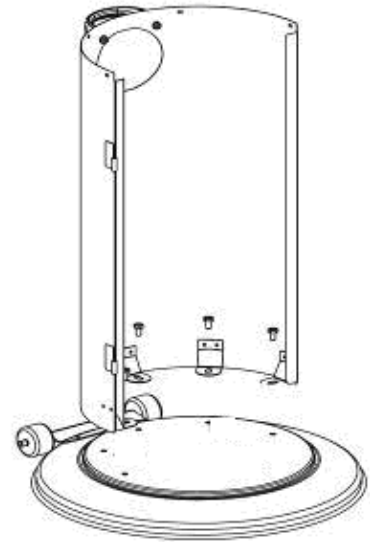


1: Bevestig de wielen aan de voet



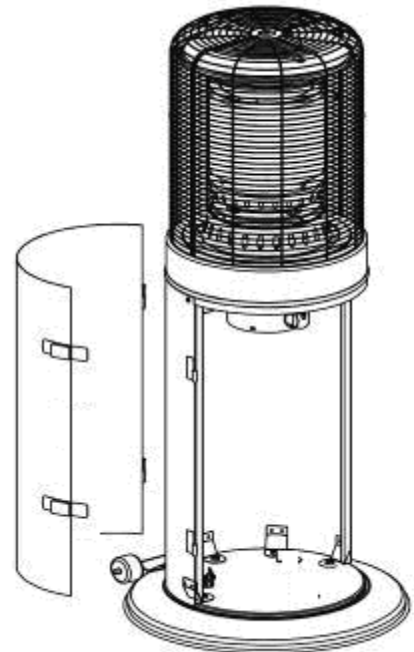
2: Bevestig de handgreep aan het achterpaneel met 2 moertjes 6mm.

3: Bevestig het achterpaneel met 3 boutjes (M8x20mm) op de voet.



4: Bevestig het complete branderhoofd op het achterpaneel met 4 boutjes (M4x10mm), 4 platte M4 pakkingen en 4 moertjes M4.

5: Verbind het deurpaneel met het achterpaneel dmv. de beide scharnieren en sluit de beide sluitklemmen.



PLAATSING

- Gebruik het apparaat uitsluitend buiten of in een goed geventileerde ruimte. Een ruimte is goed geventileerd wanneer minimaal 25% van het oppervlak van de wanden open is.
- Plaats het apparaat altijd op een stevige, vlakke, horizontale en trillingvrije ondergrond.
- Zorg altijd voor voldoende afstand tot brandbare materialen: minimaal 1 meter.
- Gebruik het apparaat nooit in een omgeving waar licht ontvlambare vloeistoffen of gassen zijn opgeslagen: explosiegevaar!

GAS-EISEN

- Gebruik uitsluitend propaan- of butaangas.
- De maximale ingangsdruk van de gasregelaar mag de 10 bar niet overschrijden.
- Een minimale aanvoerdruk van 20 mbar is vereist.
- De te gebruiken gasdrukregelaar en slang moeten voldoen aan de wettelijke richtlijnen.

- De slang dient 60 cm. lang te zijn en van het type EN1763-1-class 2-6.3-20bar propaan/butaan met schroefkoppeling.
- De installatie dient conform de wettelijke richtlijnen voor opslag en gebruik van vloeibare petroleumgassen plaats te vinden.
- Een gedeukte, geroeste of beschadigde gasfles kan gevaarlijk zijn en moet gecontroleerd worden door uw gasleverancier. Gebruik nooit een gasfles met een beschadigd ventiel.
- Verbind nooit een gastank die niet aan de voorschriften voldoet aan de terrasverwarmer!
- Sluit de drukregelaar aan op de gasfles en draai de sluiting stevig aan met een verstelbare schroefsleutel, tegen de klok in.
- Plaats de gasfles in de omkasting en sluit deze.

Uw terrasverwarmer is nu gemonteerd.

Voer nu een uitgebreide lekkagetest uit: bestrijk de hele 'gasroute' met de zeepoplossing en stel vast dat nergens gas weglekt. Met name de aansluitpunten zijn risicoplaatsen: intensiveer daar de controles!

Pas wanneer u 100% zeker weet dat er nergens gas weglekt, mag u de terrasverwarmer in gebruik nemen.

Zie ook het hoofdstuk: Controle op gaslekkage.

CONTROLE OP GAS LEKKAGE

De verbindingen van de terrasverwarmer zijn voor verschepping in de fabriek gecontroleerd op lekkage. Om de mogelijkheid van schade tijdens het transport of door hoge druk uit te sluiten dient er tijdens de installatie nogmaals een complete lekkagetest te worden uitgevoerd.

- Voer de controle uit met een volle gasfles.
- Zet de bedieningsknop in de UIT (OFF) stand.
- Maak een zeepoplossing van één deel vloeibare zeep en één deel water.
- Breng de zeepoplossing op het hele systeem, in het bijzonder op de verbindingen, aan met een spuitfles, borstel of doek.
- Draai de gastoevoer open. Als er sprake is van een lek zullen er zeepbellen ontstaan.
- Als er sprake is van een lek, schakel dan de gastoevoer uit. Bevestig het lekkende onderdeel strakker, schakel de gastoevoer weer in en controleer opnieuw. Blijven er bellen ontstaan, neem dan contact op met uw leverancier.
- Zorg ervoor dat er geen vuur of vonken in de buurt zijn als u de lekkagetest uitvoert en rook er niet bij!
- Als de gas slang tekenen van barsten, scheuren of andere beschadigingen vertoont, moet hij worden vervangen door een nieuwe buis of slang van dezelfde lengte en van equivalente kwaliteit.'

DE GEUR VAN GAS

Aan gas is een geur toegevoegd om u in staat te stellen een gaslek te ontdekken. Gas is zwaarder dan lucht; probeer dus vlak boven de grond de geur op te vangen!

Neem onmiddellijk maatregelen als u gas ruikt!

- Sluit onmiddellijk de gastoevoer.
- Doe niets wat tot vonk of vuur kan leiden om ontsteking van het gas te voorkomen. Schakel geen elektriciteit in of uit, steek geen lucifer, aansteker o.i.d. aan en gebruik uw telefoon niet.
- Haal iedereen weg uit de buurt van de gasbron en geef het gas ruimschoots de tijd te verwaaien. Blijf tijdens dat proces uit de buurt! Blijft u gas ruiken of vertrouwt u de situatie niet, alarmeer dan de brandweer.
- Laat een gaslek door gekwalificeerde mensen repareren!

GEBRUIK

HET AANZETTEN VAN DE TERRASSTRALER

- Controleer of de bedieningsknop op OFF (uit) staat.
- Draai het ventiel op de gasfles helemaal open.
- Duw de bedieningsknop in en draai hem tegen de klok in tot u een klik hoort: het gas stroomt nu naar de brander. Houd de knop in deze positie enige tijd vast, bij een nieuwe gasfles tot 60 seconden.
- Draai de ingedrukte knop door naar de ontsteking (igniter). U hoort de klik die de waakvlam ontsteekt. De knop wil niet verder; houd hem nog 30 seconden ingedrukt om het thermokoppel te activeren en laat hem dan opkomen.
- Controleer of de waakvlam brandt (linksonder in de brander). Is dat niet het geval, druk de knop dan weer in en draai hem terug naar OFF. Herhaal het proces.
- Als de waakvlam (PILOT) brandt ontsteekt u de brander door de knop weer in te drukken en tegen de klok in naar LOW (laag) te draaien. Laat de knop weer opkomen. De brander brandt nu op de laagste stand.
- Door de knop weer in te drukken en door te draaien richting HIGH kunt u de capaciteit opvoeren. Op HIGH bereikt het apparaat zijn maximale vermogen; laat de knop opkomen.
- Door de knop weer iets in te drukken en richt LOW (laag) te draaien, dimt u de heater.
- PILOT, HIGH en LOW zijn borgpunten: daar de knop altijd op laten komen en weer indrukken.



HET UITZETTEN VAN DE TERRASSTRALER

- Duw de bedieningsknop in en draai hem (via LOW en PILOT) op de OFF (uit)-stand.
 - Draai de drukregelaar op de gasfles helemaal dicht.
 - Nadat u de terrasstraler hebt uitgezet moet u wachten tot hij is afgekoeld voordat hij opnieuw gestart kan worden.
- Als de vlam dooft, of de brander wil niet ontsteken, controleer dan of de gasfles mogelijk leeg is. Vervang hem zonodig.
 - Mocht de vlam ooit onverwacht doven door bijvoorbeeld de wind, draai de heater dan onmiddellijk uit. Geef het ontsnapte gas minimaal 5 minuten tijd om zich te verspreiden voor u het apparaat opnieuw ontsteekt.
 - Voor alle andere problemen dient u uw serviceagent te raadplegen.

BEVEILIGING

De Area Lounge Heater is voorzien van een omvalbeveiliging die hem uitschakelt wanneer hij onverhoeds om mocht vallen. Schakel hem in dat geval uit, zet hem weer rechtop en controleer hem op beschadigingen. Bij beschadiging of afwijkend functioneren niet meer gebruiken maar ter controle/repairatie aanbieden!

REINIGING EN ONDERHOUD

- Maak de gladde oppervlakken schoon met een zachte doek, evt. met wat schoonmaakmiddel voor staal. Gebruik nooit licht ontvlambare, bijtende of schurende schoonmaakmiddelen!
- Verwijder regelmatig al het vuil en roet uit brander en van het vlammscherm, om het gebruik veilig te houden.
- Vervang elke 3 à 4 jaar de gas slang
- Eventuele reparaties moeten door daarvoor opgeleide specialisten worden uitgevoerd om de veiligheid te waarborgen. Schade en storingen ten gevolge van zelfuitgevoerde reparaties of wijzigingen in het apparaat, ongelukken, misbruik, nalatigheid, onjuist/onvoldoende onderhoud en commercieel gebruik doen de garantie vervallen.

OPSLAG

- Controleer of de drukregelaar van de gasfles goed gesloten is
- Verwijder de gasdrukregelaar en de slang van de gasfles
- Controleer de gasfles op beschadigingen en de drukregelaar op een feilloze afsluiting. Als u schade of hapering vermoedt, wissel de gasfles dan om bij uw gasleverancier.
- Bewaar een gasfles altijd in een ruimte met een goede ventilatie
- Sla de terrasstraler zonder gasfles op in een droge, stofvrije en veilige ruimte. Zonodig kunt u om ruimtetechnische redenen het branderhoofd demonteren en apart opslaan. Gebruik zo mogelijk de originele verpakking ter beveiliging!
- Sla de terrasstraler altijd schoon op, en zorg dat hij ook stof- en vuilvrij is wanneer u hem weer in gebruik neemt.

TECHNISCH GEGEVENS AREA LOUNGEHEATER

Specificaties:	
Max. capaciteit	9000 Watt
Min. capaciteit	5000 Watt
Brandstof	Propaan of butaan
Categorie	I3 B/P30
Brandstofverbruik	655 g/h
Aansluitdruk	30 mbar
Afmetingen	Ø 55 x 139 cm.
Gewicht	17,5 kg.



VERWIJDERING

Wanneer uw loungeheater uiteindelijk versleten (of eerder onherstelbaar beschadigd) is, hoort het niet tussen het huishoudelijke afval. Breng het naar een door uw gemeente aangewezen inzamelpunt van elektrische apparatuur, waar men er zorg voor zal dragen dat evt. nog het te gebruiken materialen tot hun bestemming komen.

DANK

Herzlichen Dank, dass Sie sich für eine EUROM Terrassenheizung entschieden haben. Sie haben damit eine gute Wahl getroffen! Wir hoffen, dass sie zu Ihrer vollen Zufriedenheit funktioniert.

Um Ihren Terrassenstrahler optimal zu nutzen, ist es wichtig, dass Sie dieses Handbuch vor der Nutzung aufmerksam und komplett lesen und auch verstehen. Achten Sie dabei besonders auf die Sicherheitsvorschriften, die zu Ihrem persönlichen Schutz und zum Schutz Ihrer Umgebung genannt werden.

Außerdem empfehlen wir Ihnen, dieses Handbuch aufzubewahren, um es bei Bedarf in Zukunft noch einmal konsultieren zu können. Bewahren Sie auch die Verpackung. Sie ist der beste Schutz für Ihren Terrassenstrahler, wenn Sie das Gerät außerhalb der Saison lagern. Und sollten Sie das Gerät irgendwann weitergeben, legen Sie das Handbuch und die Verpackung bei.

WICHTIGE SICHERHEITSHINWEISE

Bei jeder Inbetriebnahme dieses Gerätes sind immer einige grundlegende Sicherheitsvorschriften zu beachten, um Brandgefahr oder Verletzungen zu vermeiden. Lesen Sie deshalb vor der Inbetriebnahme dieses Gerätes die Sicherheitshinweise sorgfältig durch und halten Sie sich an die Anleitung bezüglich Aufstellen und Funktionsweise des Gerätes.

- Das Gerät muss vor der Inbetriebnahme entsprechend der vorliegenden Anleitung aufgebaut sein. Halten Sie während des Aufbaues bzw. der Montage brennbare Stoffe vom Heizgerät fern!
- Achten Sie darauf, dass Ihr Heizstrahler immer auf einem festen, flachen, waagrechten und schwingungsfreien Untergrund steht.
- Verwenden Sie ausschließlich Propan- oder Butangas.
- Drehen Sie den Hahn an der Gasflasche oder den Gasdruckregler nach dem Gebrauch zu.
- Nur im Freien und in gut belüfteten Räumen verwenden. Das Heizgerät darf nicht in Wohnwägen, Wohnmobilen, Booten und dergleichen verwendet werden. Bei einem gut belüfteten Raum müssen mindestens 25% der Umschließungsfläche offen sein. Die Umschließungsfläche ist die Summe aller Wandflächen. Die Verwendung in geschlossenen Räumen kann gefährlich sein und ist VERBOTEN.
- Dieses Gerät muss entsprechend der vorliegenden Anleitung und geltenden gesetzlichen Vorschriften installiert werden.
- Gerätekategorie: A
- Die Belüftungsöffnungen des Gasbehältergehäuses dürfen nicht abgedeckt werden. Halten Sie diese auch frei von Staub und Schmutz.
- Für den Umgang mit Gasflaschen gibt es gesetzliche Vorschriften. Installieren und lagern Sie die Gasflasche gemäß diesen Vorschriften. Verwenden Sie keine andere Gasart oder keine anderen leicht entzündlichen Flüssigkeiten als das vom Hersteller vorgeschriebene Propan- oder Butangas, in nach EG-Richtlinien zugelassenen Druckgasbehältern mit Sicherheitsventil.

Im Falle einer Oberflächenbeschädigung, einer Beschädigung des Ventils, der Dichtung oder des Bodens, darf die Gasflasche nicht verwendet werden!

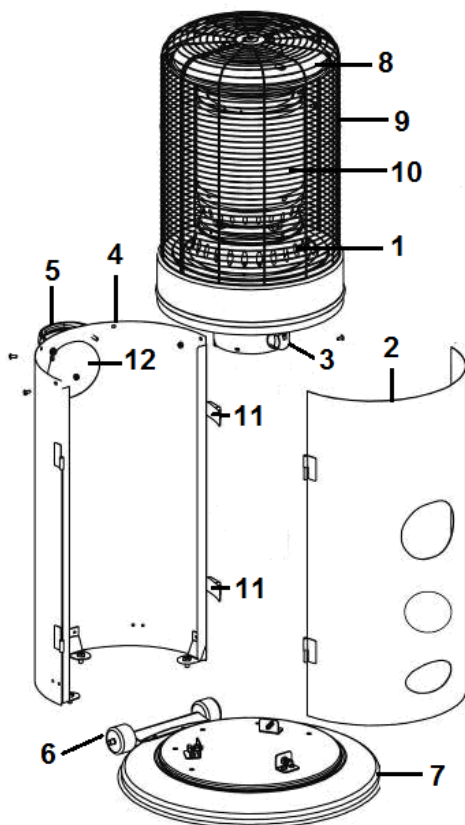
- Wechseln Sie die Gasflasche immer im Freien und nicht in der Nähe von offenen Flammen, Funken und anderen Zündquellen.
- Lagern Sie keine leicht entzündlichen Flüssigkeiten oder Materialien wie Farbe, Benzin, kleine Gasbehälter und dergleichen in unmittelbarer Nähe des Gerätes. Verwenden Sie das

Gerät nicht in einer feuergefährlichen Umgebung wie beispielsweise in der Nähe von Gastanks, Gasleitungen oder Spraydosen. Dies führt zu Explosions- und Brandgefahr!

- Wenn das Gerät beschädigt ist oder Störungen aufweist, wenden Sie sich bitte an Ihren Händler, den Hersteller oder einen autorisierten Kundendienst zwecks Reparatur oder Austausch des Geräts. Reparieren Sie das Gerät nicht selbst, das kann gefährlich sein! Bei Reparaturen sowie Anpassungen oder Änderungen am Heizgerät, die von nicht ermächtigten Dritten vorgenommen wurden, erlöschen sämtlicher Garantie- und Haftungsansprüche gegenüber dem Hersteller.
- Der Gasschlauch ist in den vorgeschriebenen Abständen auszutauschen.
- Versuchen Sie in keiner Weise selbst Änderungen am Gerät vorzunehmen. Eine fehlerhafte Installation, ein unsachgemäßer Gebrauch sowie Änderungen oder Anpassungen am Gerät können zu Schäden oder Verletzungen führen. Hersteller und Importeur übernehmen dafür keinerlei Haftung!
- Verwenden Sie ausschließlich den Gasdruckregler, der vom Hersteller mitgeliefert wird, auch bei einem eventuellen Austausch.
- Vor der ersten Inbetriebnahme und nach dem Austauschen der Gasflasche sowie danach in regelmäßigen Abständen, jedoch mindestens einmal pro Monat, müssen das gesamte Gassystem, Schlauch, Regler, Zündflamme sowie Brenner überprüft werden. **Alle Dichtprüfungen sind mit einer Seifenlauge durchzuführen. Nicht mit einer offenen Flamme nach undichten Stellen suchen!** Der Heizstrahler darf erst nach Dichtprüfung aller Verbindungsstellen in Betrieb genommen werden. Während der Dichtprüfung darf nicht geraucht werden.
- Drehen Sie bei Gasgeruch sofort das Ventil an der Gasflasche zu. Gas ist leicht entzündlich, explosiv und schwerer als Luft. Es sinkt daher ab und verbreitet sich in Bodennähe. In seinem natürlichen Zustand ist Propangas geruchlos. Aus Sicherheitsgründen wurde dem Gas ein eindeutiger Riechstoff beigefügt (ein sehr unangenehmer, fauliger Geruch), der gewährleistet, dass eventuell austretendes Gas wahrnehmbar ist.
- Den Terrassenheizer nie bewegen, wenn er in Betrieb ist. Drehen Sie vor jedem Stellplatzwechsel des Gerätes das Ventil an der Gasflasche zu und lassen Sie den Terrassenheizer zuerst abkühlen.
- Wenn der Terrassenheizer nicht in Betrieb ist, muss das Ventil der Gasflasche immer geschlossen sein und der Regulierknopf in der Position AUS (OFF) stehen.
- Überprüfen Sie regelmäßig, ob die Anschlüsse auf dem Gasdruckregler passend und in einem guten Zustand sind.
- Bedienungseinheit, Brenner und Luftzirkulationskanal müssen regelmäßig gereinigt werden. Achten Sie darauf, dass Sie alle (Sicherheits-)Bestandteile, die Sie zur Reinigung entfernt haben, auch wieder montieren!
- Flamschutz, Bedienungsfeld und Reflektor dürfen nicht lackiert werden.
- Achten Sie darauf, dass am Gasdruckregler und Gasschlauch keine zufälligen Schäden entstehen können und dass niemand über den Schlauch stolpern kann.
- Der Terrassenheizer darf nicht zweckentfremdet werden. Er darf ausschließlich zum Beheizen einer Terrasse oder vergleichbarer Außenbereiche verwendet werden. Das Gerät darf nicht zum Beheizen von Sälen, Gewächshäusern, Bars oder ähnlichen Räumen und auch nicht zum Trocknen von Textilien oder anderen feuchten Gegenständen verwendet werden.
- Halten Sie brennbare Stoffe vom Heizgerät fern!
- Der Terrassenheizer kann eine sehr starke Hitze entwickeln. Menschen (insbesondere kleine Kinder und ältere Menschen) sowie auch Tiere dürfen sich nicht in direkter Nähe des heißen Terrassenheizers aufhalten. Aufgrund der Hitzeentwicklung ist eine Verbrennung oder ein Entflammen der Bekleidung möglich!
- Berührung mit Flüssiggas kann zu Erfrierungen führen.

- Achten Sie auf sorgfältige Aufsicht, wenn das Gerät in der Anwesenheit von Kindern oder handlungsunfähigen Personen oder Haustieren benutzt wird. Dieses Gerät ist nicht geeignet, um durch Kinder oder Personen mit körperlichen, sensorischen oder geistigen Behinderungen oder durch Personen ohne Wissen oder Erfahrung mit diesem Gerät bedient zu werden, auch nicht unter Aufsicht oder nach Unterweisung durch eine Person, die für die Sicherheit der oben genannten Personen verantwortlich ist. Kindern darf das Spielen mit dem Gerät nicht erlaubt werden. Auch Personen, die über zu wenig Erfahrung und Kenntnisse im Umgang mit derartigen Geräten verfügen, sollten diese nicht bedienen, es sei denn, sie werden von einer Person, die für ihre Sicherheit verantwortlich ist, über die Bedienung des Gerätes instruiert.
- Bei starkem Wind ist das Gerät gegen Umkippen zu sichern.
- Tauchen Sie das Gerät nicht in Wasser, verhindern Sie, dass es ins Wasser fallen kann und dass Wasser in das Gerät eindringen kann bzw. dass es feucht wird.
- Der Terrassenheizer muss in den folgenden Fällen sofort außer Betrieb gesetzt und (von einem Fachbetrieb) überprüft werden:
 - Der Terrassenheizer wird nicht heiß genug.
 - Der Brenner macht Puffergeräusche, wenn das Gerät in Betrieb ist (ein leises Geräusch beim Abstellen des Brenners ist normal).
 - Bei besonders starker Gelbfärbung der Flammenspitzen und einem wahrnehmbaren Gasgeruch.
- **Warnhinweis!** Lassen Sie das Gerät während des Betriebes nicht unbeaufsichtigt.

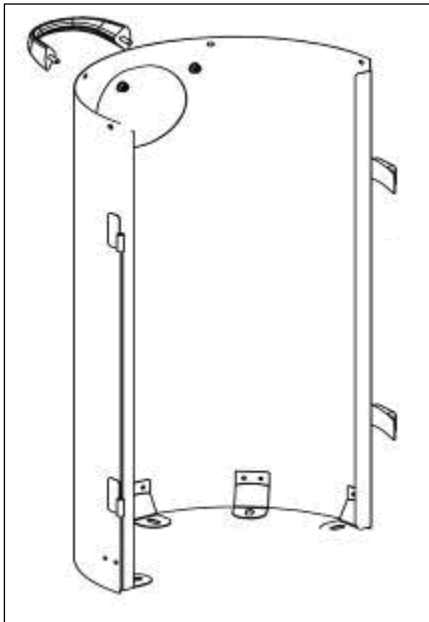
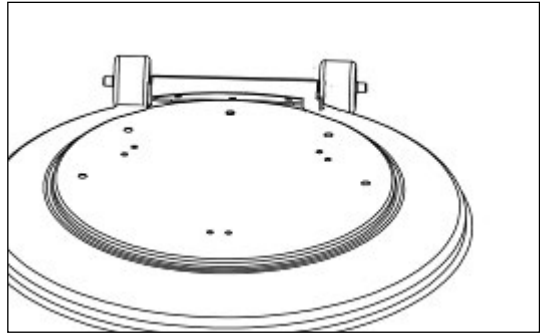
BESCHREIBUNG



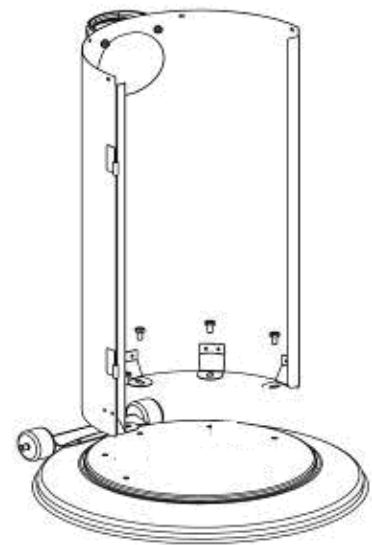
1. Brenner
2. Gehäuseür
3. Regulierknopf
4. hinterer Gehäuseteil
5. Transportgriff
6. Laufrollen
7. Fußplatte
8. Reflektor
9. Sicherheits-Schutzgitter
10. Brennerkopf
11. Spannbügelverschluss
12. Bedienöffnung

MONTAGE

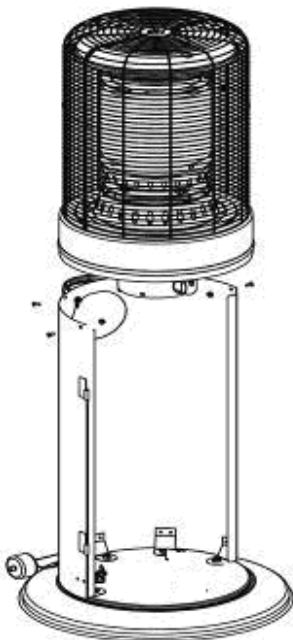
1: Befestigen Sie die Laufrollen an der Fußplatte



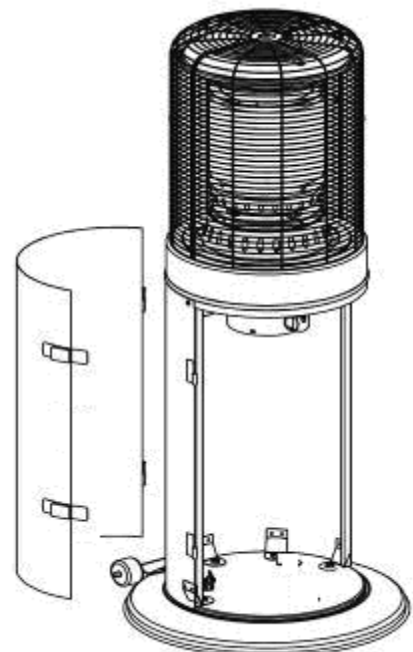
2: Befestigen Sie den Transportgriff auf dem hinteren Gehäuseteil mit 2 Schraubenmuttern 6 mm



3: Befestigen Sie das hintere Gehäuseteil mit 3 Bolzen (M8 x 20 mm) auf der Fußplatte.



4: Befestigen Sie den kompletten Brennerkopf auf dem hinteren Gehäuseteil mit 4 Bolzen M4 x 10 mm), 4 M4 Unterlegscheiben und 4 M4 Schraubenmuttern.



5: Verbinden Sie die Gehäusetür an den beiden Scharnieren mit dem hinteren Gehäuseteil und schließen Sie die beiden Spannbügel.

AUFSTELLUNG

- Das Heizgerät darf nur im Freien oder in gut belüfteten Räumen betrieben werden. Bei einem gut belüfteten Raum müssen mindestens 25% der Umschließungsfläche offen sein.
- Achten Sie darauf, dass Ihr Heizstrahler immer auf einem festen, flachen, waagrechten und schwingungsfreien Untergrund steht.
- Wählen Sie immer einen Standort, der weit genug von brennbaren Materialien entfernt ist (mindestens 1 Meter).
- Betreiben Sie das Gerät nicht in Bereichen, in denen Gas oder andere leicht entzündliche Flüssigkeiten gelagert werden. Es besteht Explosionsgefahr!

ANFORDERUNGEN AN DIE GASART

- Verwenden Sie ausschließlich Propan- oder Butangas.
- Der maximale Eingangsdruck des Gasdruckreglers darf nicht über 10 Bar liegen.
- Der erforderliche Mindestzufuhrdruck beträgt 20 mbar.
- Der Gasdruckregler und die Schlauchleitung müssen den gesetzlichen Vorschriften entsprechen.
- Die Schlauchleitung muss 60 cm lang sein. Es ist ein Propan/Butan-Gasschlauch gemäß EN1763-1-Klasse 2-6.3-20 Bar mit Schraubkupplung zu verwenden.
- Die Installation muss entsprechend den gesetzlichen Vorschriften zur Handhabung und Lagerung von flüssigen Petroleumgasen durchgeführt werden.
- Eine verbeulte, rostige oder beschädigte Gasflasche kann gefährlich sein und muss von Ihrem Gaslieferanten geprüft werden. Verwenden Sie nie eine Gasflasche mit einem beschädigten Ventil.
- Schließen Sie nie einen Gasbehälter an, der nicht den Vorgaben des Terrassenheizstrahlers entspricht!
- Schließen Sie den Gasdruckregler an die Gasflasche an und ziehen Sie unter Verwendung eines geeigneten Schraubenschlüssels durch Linksdrehung die Verschraubung gut an.
- Stellen Sie die Gasflasche in das Behältergehäuse und schließen Sie das Gehäuse.

Ihr Terrassenheizer ist jetzt installiert.

Nehmen Sie nun eine ausführliche Dichtprüfung aller Verbindungsstellen vor. Verwenden Sie dazu eine Seifenlauge und feuchten Sie damit das gesamte Gassystem an. Die Dichtheit ist sichergestellt, wenn sich keine Blasenbildung zeigt. Insbesondere die Verbindungsstellen sind Risikostellen. Intensivieren Sie an diesen Stellen die Kontrolle!

Erst wenn Sie sichergestellt haben, dass kein Gas ausströmt, darf der Terrassenheizer in Betrieb genommen werden.

Siehe auch das Kapitel Dichtprüfung.

DICHTPRÜFUNG

Die gasführenden Verbindungen des Terrassenheizstrahlers werden vor der Auslieferung im Werk auf Gasundichtheiten überprüft. Um einen Transportschaden oder Schaden durch hohen Druck auszuschließen, muss bei der Installation des Geräts nochmals eine komplette Dichtprüfung vorgenommen werden.

- Führen Sie die Prüfung mit einer vollen Gasflasche durch.
- Drehen Sie den Regulierknopf in die Position AUS (OFF).
- Bereiten Sie eine Seifenlösung aus Spülmittel und Wasser im Verhältnis 1:1 vor.
- Befeuchten Sie das gesamte System, insbesondere die Verbindungsstellen, mit Hilfe eines Pflanzensprühers, einer Bürste oder eines Tuches.
- Öffnen Sie die Gaszufuhr. Wenn Gas ausströmt, werden sich Seifenblasen bilden.

- Im Falle einer Gasundichtheit muss die Gaszufuhr abgesperrt werden. Möglicherweise lose Verbindungen müssen angezogen werden. Öffnen Sie wieder die Gaszufuhr und führen Sie die Überprüfung erneut durch. Sollte es zu einer erneuten Blasenbildung kommen, nehmen Sie bitte mit Ihrem Fachhändler Kontakt auf.
- Führen Sie eine Dichtprüfung nicht in der Nähe von offenen Flammen oder Funken durch. Rauchen Sie nicht, wenn Sie nach einer undichten Stelle suchen!
- Wenn die Schlauchleitung Risse, Sprünge oder andere Beschädigungen aufweist, muss der Schlauch durch einen neuen Schlauch mit der gleichen Länge und von gleichwertiger Qualität ersetzt werden.

DER GERUCH VON GAS

Dem Gas wird ein Riechstoff beigefügt, damit austretendes Gas sofort mit dem Geruchssinn wahrgenommen werden kann. Gas ist schwerer als Luft, daher sollten Sie versuchen, den Geruch in Bodennähe aufzuspüren!

Folgende Maßnahmen sind sofort zu ergreifen, wenn Sie Gasgeruch wahrnehmen!

- Sperren Sie sofort die Gaszufuhr ab.
- Vermeiden Sie alles, was zu einer Funkenbildung führen kann, um zu verhindern, dass sich das Gas in irgendeiner Weise entzünden kann. Kein Licht an- oder ausschalten, kein Streichholz oder Feuerzeug oder ähnliches anzünden, nicht rauchen, keine elektrischen Stecker herausziehen und auf keinen Fall das Telefon benutzen.
- Warnen Sie Personen in der Umgebung der Gasquelle und sorgen Sie für Durchzug, damit das Gas entweichen kann. Bleiben Sie in dieser Zeit vom Wahrnehmungsort fern! Wenn Sie weiterhin Gasgeruch wahrnehmen oder wenn Sie der Situation nicht trauen, sollten Sie die Feuerwehr verständigen.
- Ein Gasleck darf nur von autorisiertem Fachpersonal behoben werden!

BETRIEB

EINSCHALTEN DES TERRASSENHEIZSTRAHLERS

- Prüfen Sie, ob sich der Regulierknopf in der Position OFF (Aus) befindet.
- Öffnen Sie das Ventil an der Gasflasche vollständig.
- Drücken Sie den Regulierknopf und drehen Sie ihn nach links bis Sie ein Klick hören: das Gas strömt nun zum Brenner. Halten Sie den Knopf einige Zeit in dieser Position; wenn Sie eine neue Gasflasche angeschlossen haben, kann es bis zu 60 Sekunden dauern, bis das Gas den Brenner erreicht hat.
- Drehen Sie den gedrückten Regulierknopf weiter in die Position Zündung (Igniter). Sie hören das Klicken des Zünders, der die Zündflamme entzündet. Der Knopf lässt sich nicht weiter drehen; halten Sie ihn noch 30 Sekunden gedrückt, um das Thermoelement zu aktivieren. Sie können jetzt den Regulierknopf loslassen.



- Überprüfen Sie, ob die Zündflamme brennt (links unten im Brenner). Sollte die Flamme nicht brennen, drücken Sie den Knopf erneut und drehen ihn zurück in die Position OFF. Wiederholen Sie diesen Vorgang.
- Wenn die Zündflamme (PILOT) brennt, zünden Sie den Brenner, indem Sie erneut den Regulierknopf drücken und diesen nach links in die Position LOW (niedrig) drehen. Sie können jetzt den Knopf wieder loslassen. Der Brenner brennt jetzt auf dem niedrigsten Stand.
- Wenn Sie den Knopf wieder drücken und auf die Position HIGH weiter drehen, können Sie die Leistungsstufe erhöhen. Auf der Stufe HIGH erreicht das Gerät seine maximale Leistung; lassen Sie den Knopf los.
- Wenn Sie den Knopf erneut drücken und Richtung LOW (niedrig) drehen, senken Sie die Leistung des Heizgerätes.
- PILOT, HIGH und LOW sind gesicherte Positionen, an denen der Knopf immer losgelassen und dann wieder gedrückt werden muss.

AUSSCHALTEN DES TERRASSENHEIZSTRAHLERS

- Drücken Sie den Regulierknopf und drehen Sie ihn (über die Positionen LOW und PILOT) auf die OFF-Position (Aus).
 - Drehen Sie den Druckregler an der Gasflasche vollständig zu.
 - Nachdem Sie den Terrassenheizer ausgeschaltet haben, müssen Sie warten, bis das Gerät abgekühlt ist, bevor Sie ihn wieder starten können.
- Wenn die Flamme erlischt oder der Brenner nicht zündet, überprüfen Sie, ob die Gasflasche vielleicht leer ist. Tauschen Sie die Gasflasche im Bedarfsfall aus.
- Sollte die Flamme einmal unerwartet erlöschen (zum Beispiel durch den Wind), dann muss das Heizgerät sofort ausgeschaltet werden. Warten Sie mindestens 5 Minuten, bis das Gas entwichen ist, bevor Sie das Gerät erneut entzünden.
- Bei anderen Problemen wenden Sie sich bitte an Ihren Kundendienst.

SICHERHEIT

Der Area Lounge Heater ist mit einer Umkippsicherung ausgestattet, die das Gerät automatisch ausschaltet, wenn es umzufallen droht. Schalten Sie das Gerät aus, richten Sie es wieder auf und überprüfen Sie den Heizstrahler auf Beschädigungen. Bei festgestellten Beschädigungen oder Funktionsstörungen darf das Gerät nicht mehr betrieben werden und muss einem Fachmann zur Überprüfung bzw. Reparatur übergeben werden!

REINIGUNG UND WARTUNG

- Die glatten Oberflächen mit einem sauberen und weichen Tuch, eventuell mit etwas Stahlreinigungsmittel, abwischen. Keine leicht entzündlichen, ätzenden oder scheuernden Reinigungsmittel verwenden!
- Verschmutzungen und Ruß regelmäßig von Brenner und Flammenschutz entfernen, um einen sicheren Betrieb zu gewährleisten.
- Tauschen Sie alle 3 bis 4 Jahre die Gasschlauchleitung aus.
- Zur Gewährleistung der Sicherheit müssen eventuelle Reparaturen von entsprechend geschulten Fachleuten durchgeführt werden. Der Garantieanspruch erlischt bei Schäden und Störungen infolge selbst durchgeführter Reparaturen oder Änderungen am Gerät, von Unfällen, missbräuchlicher oder unsachgemäßer Anwendungen, Nachlässigkeit, unsachgemäßer/nicht ausreichender Wartung und bei gewerblicher Nutzung.

LAGERUNG

- Überprüfen Sie, ob der Gasdruckregler an der Gasflasche vollständig geschlossen ist.

- Entfernen Sie den Gasdruckregler und die Schlauchleitung von der Gasflasche.
- Überprüfen Sie die Gasflasche auf Beschädigungen und den Gasdruckregler auf eine reibungslose Absperrung. Sollten Sie eine Beschädigung oder Störung feststellen oder nur vermuten, wenden Sie sich an Ihren Gaslieferanten und tauschen Sie die Gasflasche aus.
- Lagern Sie eine Gasflasche immer in gut belüfteten Räumlichkeiten.
- Lagern Sie den Terrassenheizer ohne Gasflasche an einem trockenen, staubfreien und sicheren Ort. Bei Bedarf können Sie aus platzsparenden Gründen den Brennerkopf abmontieren und separat lagern. Verwenden Sie -wenn möglich- sicherheitshalber immer die Originalverpackung!
- Der Terrassenheizstrahler sollte immer sauber gelagert werden, damit dieser stets staub- und schmutzfrei ist, wenn Sie ihn wieder in Betrieb nehmen.

TECHNISCHE DATEN

Max. Leistung	9000 Watt
Mindestleistung	5000 Watt
Gasart	Propan oder Butan
Geräteklasse	I3B/P30
Gasverbrauch	655 g/h
Anschlussdruck	30 mbar
Abmessungen	Ø 55 x 139 cm
Gewicht	17,5 kg

ENTSORGUNG



Wenn die Terrassenheizung letztendlich verschlissen (oder eher unwiderrufbar beschädigt) ist, gehört er nicht in den Haushaltsmüll. Bringen Sie ihn an die von Ihrer Gemeinde angewiesene Sammelstelle für elektrische Geräte, wo Sorge dafür getragen wird, dass eventuell noch verwendbare Materialien wiederverwertet werden.

REMERCIEMENTS

Nous vous remercions d'avoir choisi un chauffage de terrasse EUROM. Vous avez fait un excellent choix ! Nous espérons que ce produit fonctionnera à votre entière satisfaction.

Pour que vous profitiez au maximum de votre chauffage de terrasse, nous vous recommandons de lire attentivement et de bien comprendre le contenu intégral de ce mode d'emploi avant toute utilisation. Accordez une attention particulière aux consignes de sécurité, qui sont indiquées pour votre sécurité et celle de votre entourage !

Conservez ensuite le mode d'emploi afin de pouvoir le consulter ultérieurement. Conservez également l'emballage : celui-ci apporte la meilleure protection de votre chauffage pendant son entreposage hors saison. Si vous cédez l'appareil à une autre personne, remettez-lui également le mode d'emploi et l'emballage.

CONSIGNES DE SÉCURITÉ IMPORTANTES

En utilisant cet appareil, respectez toujours plusieurs règles de sécurité élémentaires pour prévenir tout risque d'incendie, de blessure, etc. Avant la mise en service de l'appareil, lisez donc attentivement les consignes de sécurité, mais aussi les instructions de mise en place et de fonctionnement de l'appareil.

- Avant utilisation, l'appareil doit être monté entièrement selon les instructions. Pendant le montage, tenez les matériaux inflammables à l'écart !
- Placez toujours votre loungeheater sur un support solide, plat, horizontal et sans vibrations.
- Utilisez uniquement du propane ou du butane.
- Refermez le robinet de la bouteille de gaz ou le détendeur après utilisation.
- Uniquement pour usage extérieur et dans des espaces bien ventilés pendant l'utilisation. Ne convient pas à une utilisation dans des caravanes, camping-cars, bateaux, etc. Un espace est bien ventilé quand au moins 25 % de la surface des murs est ouverte. La surface des murs est la somme de la surface totale. Une utilisation dans des espaces fermés peut être dangereuse et est INTERDITE.
- Cet appareil doit être installé en conformité avec les instructions et les prescriptions légales.
- Catégorie d'appareil : A.
- Les ouïes de ventilation du logement de la bouteille de gaz ne doivent jamais être bloquées. Enlevez également les impuretés et poussières éventuelles.
- L'utilisation de bouteilles de gaz est soumise à des prescriptions légales. Installez et stockez la bouteille de gaz conformément à ces prescriptions. N'utilisez pas de gaz ou de liquide facilement inflammable autre que le propane ou butane préconisé par le fabricant et se trouvant dans des bouteilles de gaz à certification européenne et dotées d'une soupape de sécurité.

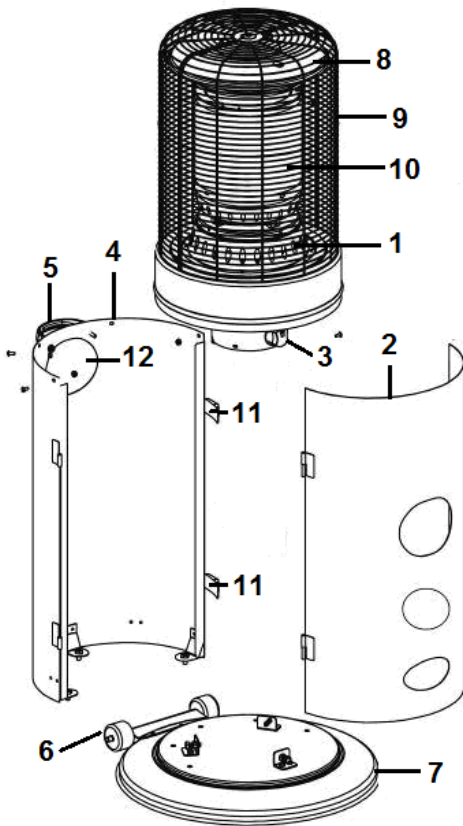
N'utilisez jamais une bouteille de gaz dont la surface, le robinet, l'anneau ou le fond est endommagé !

- Remplacez la bouteille de gaz à l'extérieur et à l'écart de tout feu, d'étincelles ou d'autres sources d'allumage.
- Ne conservez pas de liquides ou de matériaux facilement inflammables, tels que peinture, essence, bouteilles de gaz, à proximité immédiate de l'appareil. N'utilisez pas l'appareil dans un environnement présentant un risque d'incendie, comme à proximité de citernes à gaz, de flexibles à gaz ou de bombes aérosol. Cela crée un risque d'explosion et d'incendie !
- Si l'appareil présente des dommages ou une forme de dysfonctionnement, adressez-vous à votre fournisseur, au fabricant ou à un service après-vente agréé pour le faire réparer ou remplacer. N'effectuez pas de réparation vous-même, cela pouvant être dangereux ! Des réparations effectuées par des personnes non autorisées ou des modifications à l'appareil annulent la garantie et la responsabilité du fabricant.
- Remplacez le tuyau flexible en respectant les intervalles préconisés.

- N'essayez en aucun cas d'apporter des modifications à l'appareil. Une mauvaise installation, une utilisation abusive, des modifications ou des adaptations de l'appareil peuvent causer des dommages ou des blessures. Le fabricant et l'importateur déclinent toute responsabilité en la matière !
- Utilisez uniquement le détendeur accompagnant le produit, également en cas de remplacement éventuel.
- L'intégralité du système à gaz, du réglage du tuyau, de la veilleuse et du brûleur doit être contrôlée avant utilisation et après remplacement de la bouteille de gaz, puis au moins une fois par mois. **Tous les contrôles d'étanchéité doivent être effectués avec une solution savonneuse, jamais avec du feu !** N'utilisez pas le chauffage tant que la présence de fuites éventuelles n'a pas été contrôlée sur tous les raccords. Ne fumez pas pendant les contrôles.
- Refermez immédiatement le robinet de la bouteille de gaz si vous sentez une odeur de gaz. Le gaz est facilement inflammable, explosif et plus lourd que l'air et stagne vers le bas. Dans son état naturel, le propane est inodore : pour votre sécurité, un produit à forte odeur, rappelant celle de chou pourri, a été ajouté.
- Ne déplacez pas le parasol chauffant pendant qu'il fonctionne. Refermez la bouteille de gaz avant de déplacer l'appareil et laissez d'abord refroidir le parasol chauffant.
- Si le parasol chauffant n'est pas utilisé, la bouteille de gaz doit être refermée et le bouton de commande doit se trouver sur ARRÊT (OFF).
- Vérifiez régulièrement que les raccords du détendeur sont bien adaptés et en bon état.
- Le panneau de commande, le brûleur et le circuit de circulation d'air doivent être régulièrement nettoyés. N'oubliez pas de remettre en place tous les éléments (de sécurité) déposés pour le nettoyage !
- Ne peignez pas le protège-flamme, le panneau de commande ou le dôme réflecteur.
- Assurez-vous que le détendeur et le tuyau se trouvent toujours en un endroit sûr où ils ne peuvent pas être endommagés et que personne ne puisse trébucher sur eux.
- Utilisez le parasol chauffant uniquement dans le but pour lequel il a été conçu : le chauffage d'une terrasse ou d'un espace équivalent. Il ne convient donc pas au chauffage de salles, de serres, de bars, etc., ni au séchage de produits textiles ou d'autres objets humides.
- Tenez les matériaux inflammables à l'écart du parasol chauffant.
- Le parasol chauffant peut générer une chaleur intense. N'exposez pas des personnes (en particulier des enfants en bas âge et des personnes âgées) et des animaux à la chaleur directe du parasol chauffant. Attention également aux risques de brûlures et de détériorations de vêtements !
- Le contact avec du gaz liquéfié peut provoquer des blessures cryogéniques.
- Exercez une surveillance étroite lorsque cet appareil est utilisé en présence d'enfants, de personnes incompetentes ou d'animaux domestiques. Cet appareil ne convient pas à une utilisation par des personnes (y compris des enfants) souffrant d'un handicap physique, sensoriel ou mental ou manquant d'expérience ou de connaissance, même si une surveillance est assurée ou que des instructions ont été données sur l'utilisation de l'appareil par une personne responsable de leur sécurité. Il convient de veiller à ce que les enfants ne jouent pas avec l'appareil. Les personnes dont le niveau d'expérience ou de connaissance de ces appareils est insuffisant doivent également s'abstenir de les utiliser, sauf s'ils reçoivent des instructions sur l'utilisation de l'appareil et si une surveillance est assurée par une personne responsable de leur sécurité.
- En cas de vent fort, des mesures adéquates doivent être prises pour éviter que le parasol chauffant ne se renverse.
- N'immergez jamais l'appareil dans l'eau, veillez à ce qu'il ne puisse tomber dedans et évitez que de l'eau puisse pénétrer dans l'appareil.
- Si les cas suivants surviennent, vous devez immédiatement éteindre le parasol chauffant et le (faire) contrôler :
 - Le parasol chauffant ne monte pas suffisamment en température.
 - Le brûleur émet des bruits secs pendant le fonctionnement (un léger bruit au moment de l'extinction est normal).

- Les extrémités des flammes sont extrêmement jaunes et vous sentez du gaz.
Avertissement ! Ne laissez jamais l'appareil sans surveillance lorsqu'il fonctionne.

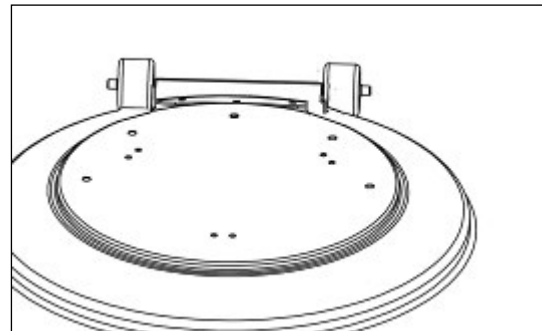
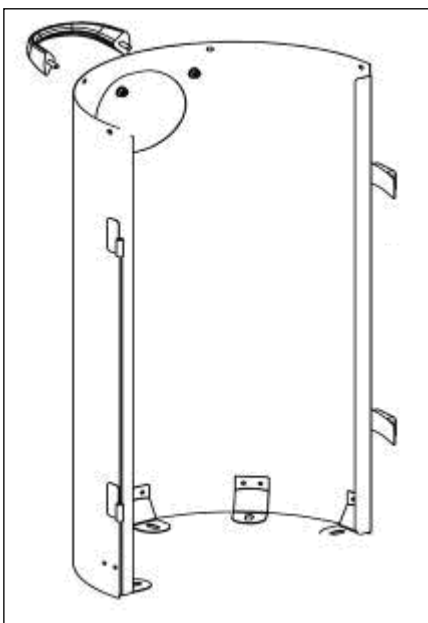
DESCRIPTION



1. Brûleur
2. Panneau de porte
3. Sélecteur
4. Panneau arrière
5. Poignée
6. Roues
7. Pied
8. Écran réflecteur
9. Grille de sécurité
10. Tête de brûleur
11. Clip de fermeture
12. Orifice de commande

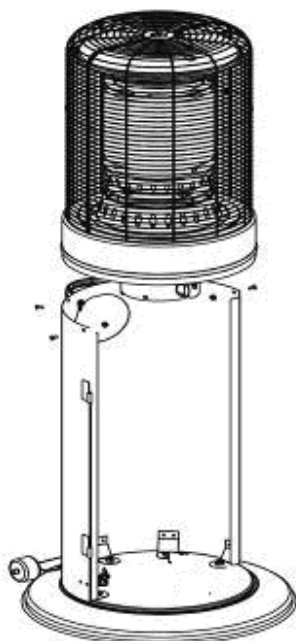
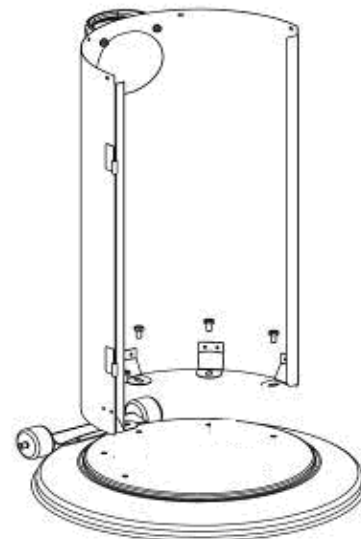
COMPOSITION

1: Fixez les roues au pied.



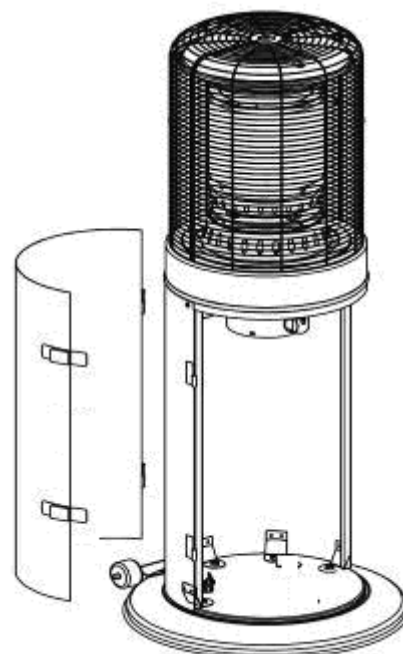
2: Fixez la poignée au panneau arrière avec 2 écrous de 6 mm.

3: Fixez le panneau arrière avec 3 boulons (M_ x 20 mm)
au pied.



4: Fixez la tête de brûleur complète au panneau arrière avec 4
boulons (M4 x 10 mm), 4 joints
M4 plats et 4 écrous M4.

5: Assemblez le panneau de porte au panneau arrière au
moyen des deux charnières et fermez les deux clips de
fermeture.



MISE EN PLACE

- Utilisez l'appareil uniquement à l'extérieur ou dans une pièce bien ventilée. Un espace est bien ventilé quand au moins 25 % de la surface des murs est ouverte.
- Placez toujours l'appareil sur un support solide, plat, horizontal et sans vibrations.
- Maintenez toujours une distance suffisante par rapport aux matériaux inflammables : au moins 1 mètre.
- N'utilisez jamais l'appareil dans un environnement où des liquides ou des gaz facilement inflammables sont stockés : risque d'explosion !

EXIGENCES RELATIVES AU GAZ

- Utilisez uniquement du propane ou du butane.
- La pression d'entrée maximale du détendeur ne peut dépasser 10 bars.
- Une pression d'alimentation minimale de 20 mbar est requise.
- Le détendeur et le tuyau à utiliser doivent être conformes aux prescriptions légales.

- Le flexible doit faire 60 cm de longueur et être du type EN1763-1-classe 2-6.3-20bar propane/butane avec raccord à vis.
- L'installation doit être effectuée en conformité avec les prescriptions légales pour le stockage et l'utilisation de gaz de pétrole liquéfié.
- Une bouteille de gaz cabossée, rouillée ou endommagée peut être dangereuse et doit être contrôlée par votre fournisseur de gaz. N'utilisez jamais une bouteille de gaz dont le robinet est endommagé.
- Ne raccordez jamais un récipient de gaz au parasol chauffant si ce récipient ne satisfait pas aux prescriptions !
- Raccordez le détendeur à la bouteille de gaz et serrez fermement le raccord avec une clé anglaise réglable, dans le sens contraire des aiguilles d'une montre.
- Placez la bouteille de gaz dans le boîtier et fermez-le.

Votre parasol chauffant est à présent assemblé.

Procédez à présent à un contrôle d'étanchéité complet : appliquez la solution savonneuse sur tout le « parcours » du gaz et vérifiez qu'il n'y a aucune fuite de gaz. Les raccords sont des zones à risques spécifiques : intensifiez les contrôles à ces endroits !

Si vous êtes à 100 % certain qu'il n'y a aucune fuite de gaz, vous pouvez utiliser le parasol chauffant.

Voir également le chapitre : Contrôle d'étanchéité au gaz.

CONTRÔLE D'ÉTANCHÉITÉ AU GAZ

L'étanchéité des raccords du parasol chauffant a été contrôlée à l'usine avant expédition. Pour exclure la possibilité de dommages dus au transport ou à la haute pression, il convient de procéder à un nouveau contrôle d'étanchéité complet pendant l'installation.

- Effectuez le contrôle avec une bouteille de gaz pleine.
- Mettez le bouton de commande en position ARRÊT (OFF).
- Préparez une solution savonneuse composée d'une part égale de savon liquide et d'eau.
- Appliquez la solution savonneuse sur tout le système, en particulier au niveau des raccords, à l'aide d'un vaporisateur, d'une brosse ou d'un chiffon.
- Ouvrez l'alimentation de gaz. En cas de fuite, des bulles de savon apparaissent.
- Si vous constatez une fuite, fermez l'alimentation de gaz. Serrez plus fort l'élément qui fuit, ouvrez à nouveau l'alimentation de gaz et vérifiez. Si des bulles continuent à se former, contactez votre fournisseur.
- Tenez-vous à l'écart de tout feu ou d'étincelles lorsque vous procédez au test d'étanchéité et ne fumez pas !
- Si le flexible à gaz présente des fissures, des déchirures ou d'autres dommages, il doit être remplacé par un nouveau tube ou flexible de même longueur et de qualité équivalente.

L'ODEUR DU GAZ

Un produit à forte odeur a été ajouté au gaz pour vous permettre de déceler une fuite de gaz. Le gaz est plus lourd que l'air ; par conséquent, essayez de sentir l'odeur juste au-dessus du sol !

Prenez immédiatement des mesures si vous sentez du gaz !

- Fermez immédiatement l'alimentation de gaz.
- Ne faites rien qui puisse produire une étincelle ou du feu afin d'éviter l'allumage du gaz. N'allumez et n'éteignez pas de l'électricité, ne craquez pas d'allumette, n'allumez pas de briquet, etc. et n'utilisez pas votre téléphone.
- Éloignez toutes les personnes de la source de gaz et laissez largement le temps au gaz de se disperser. Pendant ce temps, tenez-vous à l'écart ! Si vous continuez à sentir du gaz ou que vous n'êtes pas rassuré, appelez les pompiers.
- Confiez la réparation d'une fuite de gaz à du personnel qualifié !

UTILISATION

LA MISE EN SERVICE DU PARASOL CHAUFFANT

- Vérifiez que le bouton de commande principal est sur OFF (éteint).
- Ouvrez entièrement le robinet de la bouteille de gaz.
- Enfoncez le bouton de commande et tournez-le dans le sens contraire des aiguilles d'une montre, jusqu'à ce que vous entendiez un clic : à présent, le brûleur est alimenté en gaz. Maintenez le bouton pendant un certain temps dans cette position. Si vous avez raccordé une nouvelle bouteille de gaz, le gaz peut mettre jusqu'à 60 secondes pour atteindre le brûleur.
- Tournez le bouton enfoncé vers la position d'allumage (igniter). Vous entendez le clic qui allume la veilleuse. Le bouton ne peut aller plus loin ; maintenez-le enfoncé pendant encore 30 secondes pour activer le thermocouple et laissez-le se relever.
- Vérifiez que la veilleuse est allumée (en bas à gauche dans le brûleur). Si ce n'est pas le cas, renfoncez le bouton et tournez-le à nouveau sur OFF. Répétez le processus.
- Si la veilleuse (PILOT) est allumée, allumez le brûleur en renfonçant le bouton et en le tournant dans le sens contraire des aiguilles d'une montre sur LOW (basse). Laissez le bouton se relever. Le brûleur est maintenant allumé à la position minimale.
- En renfonçant le bouton et en le tournant vers HIGH, vous pouvez augmenter la capacité. Sur HIGH, l'appareil atteint sa puissance maximale ; laissez le bouton se relever.
- En renfonçant légèrement le bouton et en le tournant vers LOW (basse), vous baissez le chauffage.
- PILOT, HIGH et LOW sont des points de verrouillage, où vous devez toujours laisser le bouton se relever et le renfoncer.



ARRÊT DU PARASOL CHAUFFANT

- Enfoncez le bouton de commande et tournez-le (via LOW et PILOT) sur la position OFF (arrêt).
- Refermez entièrement le détendeur de la bouteille de gaz.
- Après avoir arrêté le parasol chauffant, vous devez attendre qu'il refroidisse avant de le remettre en marche.
 - Si la flamme s'éteint ou si le brûleur ne veut pas s'allumer, contrôlez si la bouteille de gaz n'est pas vide. Remplacez-la si nécessaire.
 - Si la flamme s'éteint de manière inattendue en raison du vent, par exemple, éteignez immédiatement le chauffage. Laissez le gaz qui s'est échappé se disperser pendant au moins 5 minutes avant de rallumer l'appareil.
 - Pour tout autre problème, vous devez consulter votre service après-vente.

SÉCURITÉ

L'Area Loungeheater est doté d'une sécurité anti-renversement qui l'éteint lorsque celui-ci se renverse accidentellement. Dans ce cas, éteignez-le, remettez-le en position verticale et

contrôlez la présence éventuelle de dommages. En cas de détérioration ou de dysfonctionnement, n'utilisez plus l'appareil et faites-le inspecter/réparer !

RANGEMENT

- Vérifiez que le détendeur de la bouteille de gaz est bien fermé.
- Retirez le détendeur et le tuyau de la bouteille de gaz.
- Vérifiez la présence de détériorations au niveau de la bouteille de gaz et la bonne fermeture du détendeur. Si vous suspectez une détérioration ou une difficulté, échangez la bouteille de gaz auprès de votre fournisseur de gaz.
- Rangez toujours la bouteille de gaz dans un espace bien ventilé.
- Stockez le parasol chauffant sans bouteille de gaz dans un espace sec, sans poussière et sûr. Au besoin, si l'espace disponible ne suffit pas, vous pouvez démonter la tête de brûleur et la stocker séparément. Utilisez si possible l'emballage d'origine pour plus de sécurité !
- Veillez toujours à ce que le parasol chauffant soit propre lorsque vous le rangez et assurez-vous qu'il soit exempt de poussières et d'impuretés lorsque vous le remettez en service.

ENTRETIEN ET NETTOYAGE

- Nettoyez les surfaces lisses avec un chiffon doux, éventuellement avec un peu de produit nettoyant pour l'acier. N'utilisez jamais de nettoyants facilement inflammables, acides ou abrasifs !
- Éliminez régulièrement les impuretés et les cendres du brûleur et du protège-flamme afin de garantir la sécurité d'utilisation de l'appareil.
- Remplacez le flexible à gaz tous les 3 à 4 ans.
- D'éventuelles réparations doivent être effectuées par des spécialistes qualifiés pour garantir la sécurité. Tout dommage et toute panne découlant de réparations ou de modifications à l'appareil effectuées par l'utilisateur, d'accidents, d'abus, de négligence, d'un entretien incorrect/insuffisant et d'une utilisation commerciale ont pour effet d'annuler la garantie.

RANGEMENT

- Vérifiez que le détendeur de la bouteille de gaz est bien fermé.
- Retirez le détendeur et le tuyau de la bouteille de gaz.




CARACTÉRISTIQUES TECHNIQUES AREA LOUNGEHEATER

Spécifications :	
Capacité maxi	9.000 watts
Capacité mini	5.000 watts
Combustible	Propane ou butane
Catégorie	I3 B/P30
Consommation de combustible	655 g/h
Pression de raccordement	30 mbar
Dimensions	Ø 55 x 139 cm.
Poids	17,5 kg.

ÉLIMINATION

Lorsque le chauffage de terrasse est en fin de vie (ou est endommagé sans possibilité de réparation), il ne doit pas être éliminé avec les déchets ménagers. Confiez-le à un point de collecte d'appareils électriques indiqué par votre commune, où les éléments éventuellement encore utilisables seront récupérés.



<p>Model</p>	<p>Area Lounge heater Art.nr. 32.311.5</p>	<p>TERRASSTRALER OP GAS</p>	
<p>P - Druk</p>	<p>30 mbar</p>		
<p>Categorie</p>	<p>I3B/P(30)</p>		
<p>Land</p>	<p>NL</p>		
<p>Qn.</p>	<p>9kW - 655 gr/h</p>		
<p>Batch. 5440</p>	<p>PIN</p>	<p>0359CL1108</p>	
			
<ul style="list-style-type: none"> • Seulement pour utilisation avec propane ou butane • Fermer le robinet de la bouteille de gaz après chaque utilisation • Lire le mode d'emploi avant l'utilisation de l'appareil • Sur un sol plan et stable • Ne convient pas pour l'usage domestique • L'appareil doit être installé conformément aux instructions et règlements • Gardez l'appareil loin des matériaux inflammables • L'utilisation de l'appareil dans des locaux fermés peut être dangereuse et est INTERDITE • Seulement pour utilisation en plein air et dans des locaux avec beaucoup de ventilation • Quand 25% des murs sont ouverts les locaux sont bien ventilés. • La zone des murs est la somme de la surface totale • Catégorie de l'appareil A 	<ul style="list-style-type: none"> • Nur zur Verwendung mit Propan oder Butan • Drehen Sie den Hahn an der Gasflasche oder den Gasdruckregler nach dem Gebrauch zu • Lesen Sie vor der Inbetriebnahme dieses Gerätes die Betriebsanleitung sorgfältig durch • Auf einen ebenen Unterlage aufstellen • Nicht geeignet für den häuslichen Gebrauch • Das Gerät muss in Übereinstimmung mit den Anweisungen und Vorschriften installiert werden • Halten Sie das Gerät fern von brennbaren Materialien • Die Verwendung des Geräts in geschlossenen Räumen kann gefährlich sein und ist VERBOTEN • Ausschließlich zur Verwendung im Freien und in ausreichend belüfteten Räumen • In einem ausreichend belüfteten Raum ist ein Viertel aller Wände offen • Die Oberfläche der Wände ist die Summe der gesamten Oberfläche • Geräteklasse A 	<ul style="list-style-type: none"> • Only for use with propane or butane • Shut the gas bottle valve or gas regulator after use • Read the instruction leaflet for this device before use • On a flat surface • Not for household use • The appliance must be installed in accordance with the instructions and regulations • Keep the appliance away from flammable materials • The use of this device in an enclosed area could be dangerous and is FORBIDDEN • Only for use outdoors and in spaces where sufficient ventilation is the outdoors • A well ventilated space is a space where 25% of the walls are open to the outdoors • The area of the walls is the sum of the total surface area • Appliance category A 	
<ul style="list-style-type: none"> • Alleen voor gebruik met propaan of butaan • Draai de kraan van de gasfles of de gasdrukregelaar dicht na gebruik • Lees het instructieboekje voor gebruik van dit apparaat • Op een vlakke ondergrond • Niet voor huishoudelijk gebruik • Het toestel dient geïnstalleerd te worden in overeenstemming met de instructies en de wettelijke voorschriften • Houd het toestel uit de buurt van brandbare materialen • Het gebruik van dit toestel in een gesloten ruimte kan gevaarlijk zijn en is VERBODEN • Uitsluitend voor gebruik in de buitenlucht en in ruimten waar voldoende ventilatie is • Een goed geventileerde ruimte is wanneer minimaal 25% van de wanden open zijn • De oppervlakte van de wanden is de som van het totale oppervlak • Toestelcategorie A 	<ul style="list-style-type: none"> • Only for use with propane or butane • Shut the gas bottle valve or gas regulator after use • Read the instruction leaflet for this device before use • On a flat surface • Not for household use • The appliance must be installed in accordance with the instructions and regulations • Keep the appliance away from flammable materials • The use of this device in an enclosed area could be dangerous and is FORBIDDEN • Only for use outdoors and in spaces where sufficient ventilation is the outdoors • A well ventilated space is a space where 25% of the walls are open to the outdoors • The area of the walls is the sum of the total surface area • Appliance category A 	<ul style="list-style-type: none"> • Only for use with propane or butane • Shut the gas bottle valve or gas regulator after use • Read the instruction leaflet for this device before use • On a flat surface • Not for household use • The appliance must be installed in accordance with the instructions and regulations • Keep the appliance away from flammable materials • The use of this device in an enclosed area could be dangerous and is FORBIDDEN • Only for use outdoors and in spaces where sufficient ventilation is the outdoors • A well ventilated space is a space where 25% of the walls are open to the outdoors • The area of the walls is the sum of the total surface area • Appliance category A 	

